

Locknuts DIN 70852, Steel or Zinc-plated Steel

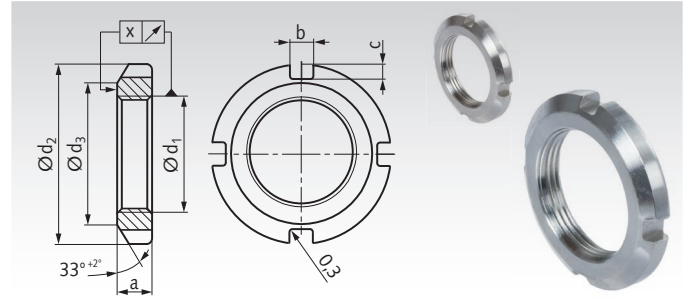
Material: Steel.

Steel, zinc-plated.

Hardness class 17 H according to DIN 267-24.

These nuts are used for unsafed, quickly to loosen applications, or for a secured connection with an additional lock plate DIN 70952 (for these lockwashers, a keyway is required on the shaft thread).

Recommend tolerance for the shaft thread: 6g DIN ISO 965.



Ordering Details: e.g.: Product No. 653 501 00, Locknut DIN 70852, Steel, M10x1

Product No. steel	Product No. zinc-plated	d ₁ mm	d ₂ ^{h12} mm	d ₃ mm	a ^{h11} mm	b mm	c _{min.} mm	x mm	Number of slots	Weight g
653 501 00	653 885 01	M10 x 1	20	16	5	4,5	1,8	0,04	4	7
653 502 00	653 885 02	M12 x 1,5	22	18	6	4,5	1,8	0,04	4	10
653 503 00	653 885 03	M14 x 1,5	24	20	6	4,5	1,8	0,04	4	11
653 504 00	653 885 04	M16 x 1,5	28	23	6	5,5	2,3	0,04	4	16
653 505 00	653 885 05	M18 x 1,5	30	25	6	5,5	2,3	0,04	4	17
653 506 00	653 885 06	M20 x 1,5	32	27	6	5,5	2,3	0,04	4	19
653 507 00	653 885 07	M22 x 1,5	36	30	7	6,5	2,8	0,04	4	28
653 508 00	653 885 08	M24 x 1,5	38	32	7	6,5	2,8	0,04	4	30
653 509 00	653 885 09	M26 x 1,5	40	34	7	6,5	2,8	0,04	4	32
653 510 00	653 885 10	M28 x 1,5	42	36	7	6,5	2,8	0,04	4	35
653 511 00	653 885 11	M30 x 1,5	44	38	7	6,5	2,8	0,04	4	37
653 512 00	653 885 12	M32 x 1,5	48	41	8	7	3,3	0,04	4	52
653 513 00	653 885 13	M35 x 1,5	50	43	8	7	3,3	0,04	4	51
653 514 00	653 885 14	M38 x 1,5	54	47	8	7	3,3	0,04	4	60
653 515 00	653 885 15	M40 x 1,5	56	49	8	7	3,3	0,04	4	63
653 516 00	653 885 16	M42 x 1,5	60	52	8	8	3,8	0,04	4	75
653 517 00	653 885 17	M45 x 1,5	62	54	8	8	3,8	0,04	6	70
653 518 00	653 885 18	M48 x 1,5	65	57	8	8	3,8	0,04	6	75
653 519 00	653 885 19	M50 x 1,5	68	60	8	8	3,8	0,04	6	84
653 520 00	653 885 20	M52 x 1,5	70	62	8	8	3,8	0,05	6	88
653 521 00	653 885 21	M55 x 1,5	75	67	8	8	3,8	0,05	6	106
653 522 00	653 885 22	M60 x 1,5	80	71	9	11	4,3	0,05	6	123
653 523 00	653 885 23	M65 x 1,5	85	76	9	11	4,3	0,05	6	132
653 524 00	653 885 24	M70 x 1,5	90	81	9	11	4,3	0,05	6	142
653 525 00	653 885 25	M75 x 1,5	95	86	10	11	4,3	0,05	6	169
653 526 00	653 885 26	M80 x 1,5	100	91	10	11	4,3	0,05	6	180