

Bedienungsanleitung Handreifenfüllmesser Modell 151
D
Operating Instructions for the Manual Tyre Filling Gauge Modell 151
GB
**Contrôleur manuel de gonflage, modèle 151
Instructions de service**
F


Der klassische Handreifenfüllmesser ist der Bauart nach zugelassen. Geräte für den Gebrauch an öffentlichen Tankstellen (mit Messbereich 0-4 bar und 0-10 bar) sind von der Eichbehörde zugelassen und geeicht (Eichplakette auf der Manometerscheibe). Die Gültigkeit der Ersteichung beträgt 2 Jahre. Nach Ablauf der Eichfrist muss das Gerät nachgeeicht werden.

The classic manual tyre filling gauge is homologated according to its design. Devices with a measuring range of 0-4 bar and 0-10 bar for the use in public filling stations are calibrated by the Office of Weights and Standards and marked accordingly. First calibration is valid for two years. After expiration of the calibration period, the device must be recalibrated.

Ce type de contrôleur de gonflage classique est homologué. Les appareils ayant une plage de mesure de 0 à 4 bar et de 0 à 10 bar destinés aux stations-service ouvertes au public ou établissements similaires sont étalonnés par l'Office des poids et mesures et marqués en conséquence. La durée de validité du premier étalonnage est de deux ans. L'appareil doit faire l'objet d'un nouvel étalonnage.

Inbetriebnahme

Gerät sorgfältig auspacken und darauf achten, dass keine Verpackungsrückstände ins Gerät gelangen. Luftschlauch anschliessen (Kupplung oder Verschraubung).

Initial operation

Carefully unpack the device and ensure that the device is free of residues of packing material. Connect air tube (screwconnection and coupling).

Mise en service

Déballer soigneusement l'appareil en veillant à ce que du matériel d'emballage ne pénètre pas dans celui-ci. Brancher le flexible d'air comprimé (vissage ou couplage).

Bedienung

- 1) Nach Abnahme der Staubschutzkappe am Reifenventil, Doppeltankstellenstecker, Hebelstecker oder Momentstecknippel auf Reifenventil aufstecken, so dass eine dichte Verbindung entsteht. Der vorhandene Reifendruck kann am Manometer abgelesen werden.
- 2) Zum Füllen muss der Hebel ganz durchgezogen werden.
- 3) Zum Ablassen, falls erforderlich, darf der Hebel nur halb durchgezogen werden.
- 4) Zum Prüfen muss der Hebel in Ruhestellung (Ausgangsstellung) gebracht werden.
- 5) Füllventil schnell vom Reifenventil abziehen, um Druckverluste zu vermeiden.
- 6) Nach Beendigung der Reifenkontrolle (Reserverad nicht vergessen) Gerät in den Halter einhängen.

Operation

- 1) After taking off the valve sealing cap, put on dual filling station connector, lever connector or connecting nipple in order to achieve tight connection. The existing tyre pressure can be read off from the pressure gauge.
- 2) For filling, the lever must be entirely pulled through.
- 3) If necessary, the lever may only be pulled by half a turn for deflating.
- 4) For testing, the lever must be in its initial position (starting position).
- 5) Quickly pull off filling valve from tyre valve in order to avoid pressure losses.
- 6) After finishing tyre check (do not forget spare wheel), hang device in holder.

Mode d'emploi

- 1) Après avoir retiré le bouchon pare-poussière, brancher sur la valve de pneu le double raccord station-service, le raccord à levier, ou le raccord instantané pour établir une liaison étanche. La pression régnant dans le pneu peut être lue au manomètre.
- 2) Pour gonfler, serrer la poignée à fond.
- 3) Pour dégonfler, si nécessaire, ne serrer la poignée qu'à moitié.
- 4) Pour contrôler, la poignée doit être ramenée en position de repos (position initiale).
- 5) Retirer rapidement l'embout de gonflage de la valve du pneu, pour éviter une perte de pression.
- 6) Une fois achevé le contrôle des pneus (sans avoir oublié la roue de secours), raccrocher l'appareil à son support.

Wartung

Der Handreifenfüllmesser arbeitet praktisch wartungsfrei. Das Manometer ist durch eine Schutzkappe weitgehend geschützt. Durch Vermeiden von Schlägen und harten Umgang wird die Genauigkeit lange Zeit erhalten.

Reparatur

Zur Demontage sind für verschiedene Teile Spezialwerkzeuge erforderlich. Ein eichpflichtiges Gerät muss nach der Reparatur von der zuständigen Eichbehörde geeicht werden. Deshalb empfehlen wir bei Störungen, das Gerät zur Überprüfung dem Fachhändler bzw. ins Werk einzusenden.

Entölte Druckluft verwenden, nicht zum Füllen oder Prüfen von wassergefüllten Ballaststreifen oder mit Korrosionsmittel behandelten Reifen verwenden.

Maintenance

The manual tyre filling gauge is virtually maintenance-free. The pressure gauge is to a great extent protected by a protecting cap. Precision of the instrument can be preserved for a long time by avoiding blows and incautious handling.

Reparation

When dismantling the device, special tools are necessary for various parts. A device subject to calibration must be calibrated by the responsible Office of Weights and Standards. In case of problems we therefore recommend sending the device to the specialist retailer and/or back to the factory for examination.

Use only oil and water free compressed air. Do not use for inflating or checking pressure of hydro flateck tyres or those containing corrosives.

Entretien

Le contrôleur manuel de gonflage ne nécessite pratiquement pas d'entretien. Le manomètre est largement protégé par un cache de protection. La précision de l'appareil est longtemps conservée si l'on évite les coups et le maniement brutal.

Réparation

Des outils spéciaux sont nécessaires pour démonter certaines pièces. Après réparation, l'appareil assujéti à l'étalonnage doit être de nouveau étalonné par l'Office des poids et mesures compétent. C'est pourquoi, en cas d'incident, nous conseillons d'envoyer l'appareil au revendeur spécialisé ou à l'usine pour vérification.

Utiliser de l'air comprimé filtré et déshuilé. Ne pas utiliser pour le gonflage ou le contrôle de pneus les tés à l'eau ou contenant des produits corrosifs.

Für Schäden, die durch Nichtbeachtung dieser Vorschrift entstehen, kann keine Haftung übernommen werden.

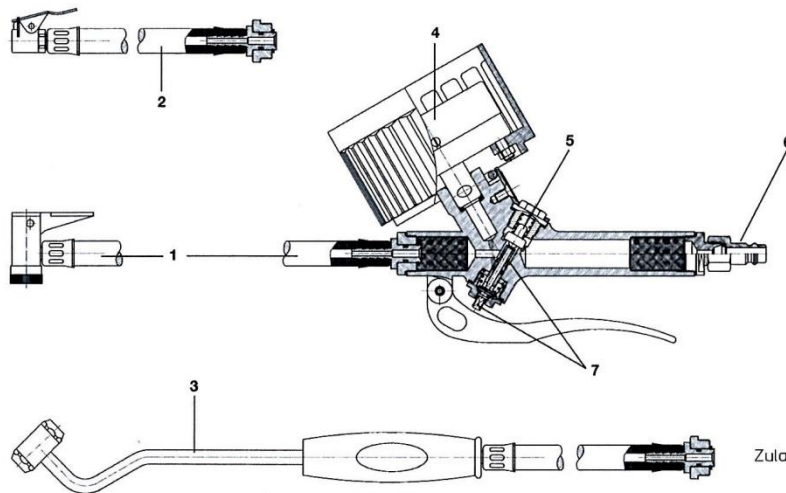
No liability will be accepted for any damage arising as a result of the nonobservance of the foregoing instructions.

Si vous n'accepter pas les instructions, on ne pourra pas prendre la responsabilité pour les dommages.

Erstzeilliste

spare parts list

liste de pièces de rechange



EWG
Zulassungszeichen
D 98
18.08.02

Lfd. Nr.	Bezeichnung
1	Schlauch mit Hebelstecker komplett Hebelstecker
2	Schlauch mit Momentstecker komplett Momentstecker
3	Schlauch mit Tankstellenstecker komplett Tankstellenstecker
4	Manometer komplett 0- 4bar / 56psi 0- 10bar / 140psi 0- 25bar / 140psi
5	Dichtkegel*
6	Kupplungsstecker
7	Druckbolzen*

* Verschleissteile

No.	Article
1	Hose with lever-valve connector lever-valve connector
2	Hose with clip connector clip connector
3	Hose with double sided push-on connector double sided push-on conn.
4	Gauge with protection cap 0- 4bar / 56psi 0- 10bar / 140psi 0- 25bar / 140psi
5	Valve*
6	Plugs
7	bolt*

* wear parts

Gilt für folgende Artikel:

Handreifenfüllmesser mit Autoventil-Hebelstecker

Artikel Nr.	Typen Nr.
114514 bis 114518	36.011 bis 36.015

Handreifenfüllmesser mit doppelseitigem Tankstellenstecker

Artikel Nr.	Typen Nr.
114519 bis 114521	37.013 bis 37.015

Handreifenfüllmesser mit Momentstecker

Artikel Nr.	Typen Nr.
114522 bis 114525	34.011 bis 34.014