

**Diesere Betriebsanleitung beinhaltet Absperrklappen Wafer & Lug Type der Fabrikat Belven NV DN 32-DN1200 - NPS 1 1/4 bis NPS 48**
**1. Sicherheit**

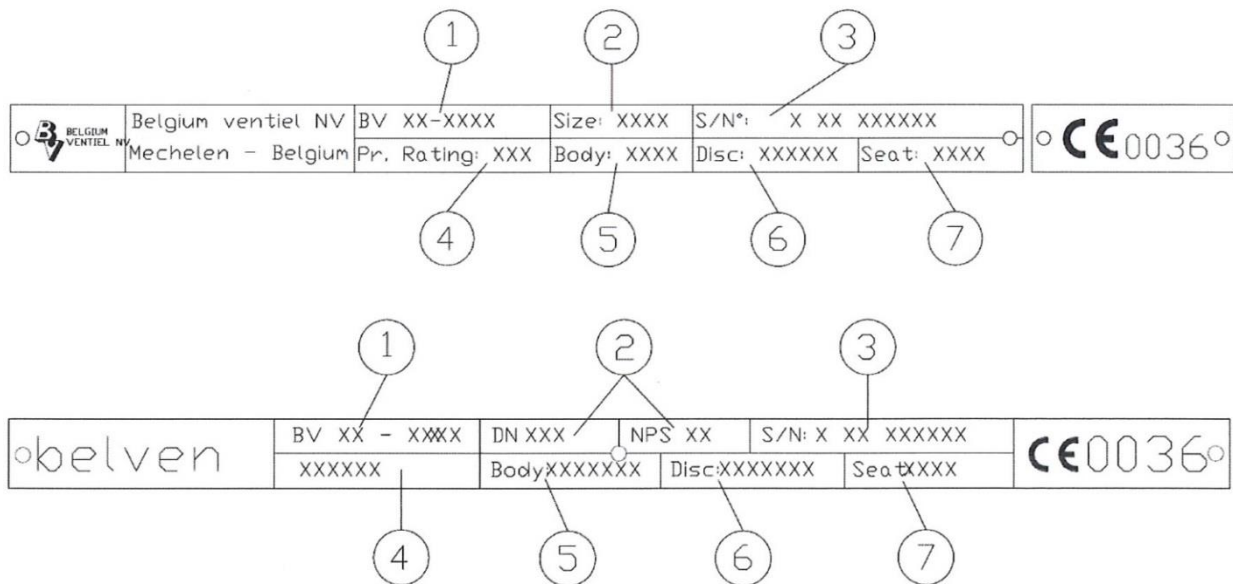
- ✓ Aus Sicherheitsgründen ist der Einbau durch den zuständigen Mitarbeiter entsprechend den betrieblichen Sicherheitsanweisungen und Empfehlungen durchzuführen.
- ✓ Die Handhabung/Bedienung der Absperrklappen und deren Kontrolleinheiten muss von einer Person ausgeführt werden, die gut in deren technische Funktionsweise eingewiesen ist.

**2. Allgemein**

- ✓ Die Absperrklappen sind bi-directional, d. h. sie haben keine vorgegebene Einbaurichtung. Der Einbau kann waagrecht, senkrecht oder schräg erfolgen.
- ✓ Verwenden Sie die Armatur nicht um Flansche auseinander zu stemmen
- ✓ Führen Sie keine Schweißungen oder andere mechanische Bearbeitungen durch, währenddem die Klappe in der Leitung eingebaut ist (Gefahr von Verbrennung / Beschädigung der Dichtungsmanschette).

**3. Vor dem Einbau**

- ✓ Bevor Sie die Armatur einbauen versichern Sie sich bitte, dass die Betriebsbedingungen mit den technischen Angaben der Armatur übereinstimmen.
- ✓ Beschreibung der Armatur, Typenschild der Armatur; fixiert am ISO-Topflansch:


**BV10-2366T**
**Size**
**S/N°**
**PN**

1 .BV type

2. DN ( Nennweite in mm ) / NPS ( in Zoll )

3. Seriennummer

4. Druckstufe / Flansch Konnektion

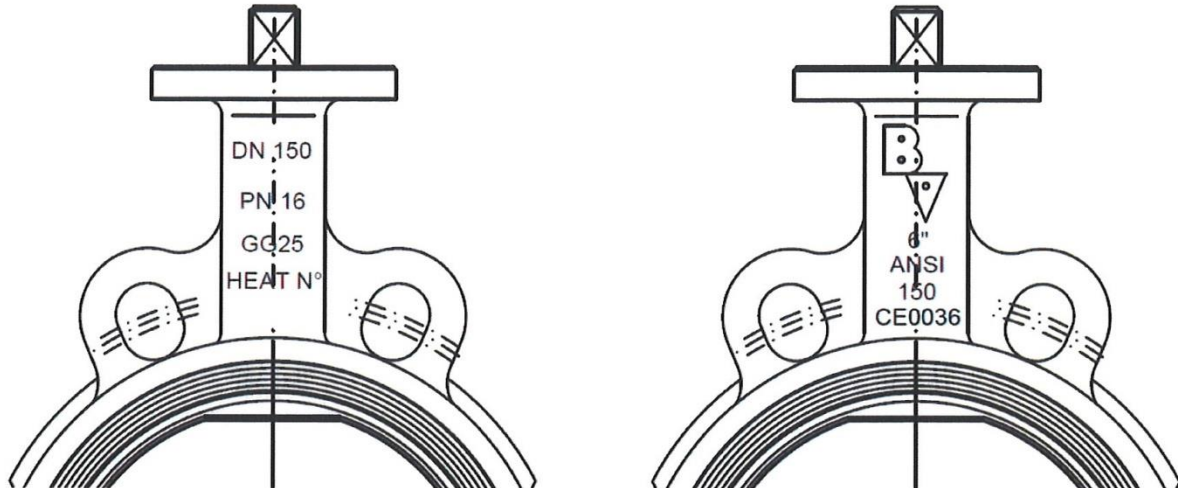
**Body**
**Disc**
**SEAT**

5. Gehäuse

6. Scheibe

7. Material der Manschette

Eingegossene Angaben :



DN150 = Nennweite (mm)  
 PN 16 = Druckstufe  
 GG25 = Material des Gehäuses  
 HEAT N° = Charge Nummer

BV = Hersteller  
 6" = Nennweite (Zoll)  
 ANSI 150 = Druckstufe  
 CE0036 = CE label (oder Typenschild)

- ✓ **Vor dem Einbau muss die Hauptleitung drucklos und gereinigt (entleert) sein, um Gefahren für den Bediener zu vermeiden.**

#### 4. Installation

- ✓ Überprüfen und säubern Sie das Ventil vor dessen Einbau in die Rohrleitung.
- ✓ Um sicher zu gehen, dass alle bewegenden Teile sachgemäss funktionieren, sollte das Ventil zunächst einem Funktionstest (Öffnen / Schliessen) unterzogen werden.
- ✓ Prüfen Sie, ob die Rohrleitung frei von Schweissrückständen und Metallsplintern ist.
- ✓ Schliessen Sie die Klappe fast vollständig, aber nur soweit, dass zum Gehäuse ein Montagespalt von ungefähr 5 bis 10 mm bleibt.
- ✓ Prüfen Sie, ob die Flanschverbindungen der Rohrleitung parallel zueinander sind.
- ✓ Prüfen Sie, ob sich die Verbindungen zwischen Bolzen und Öffnungen in axialer Richtung zueinander befinden.
- ✓ Das Ventil sollte ohne Schwierigkeiten zwischen die Flansche eingebaut werden können. Spreizen Sie gegebenenfalls die Flansche mit einem geeigneten Werkzeug, wenn die Passung zu eng ist.
- ✓ Schieben Sie die Armatur zwischen die Flansche, zentrieren Sie das Gehäuse und fixieren Sie es locker mit den Schrauben.
- ✓ Öffnen Sie die Klappe vollständig.
- ✓ Achten Sie während der Entfernung der Flanschtrenner darauf, dass die Ventile genau an den Flanschen ausgerichtet sind, und ziehen Sie die Schrauben mit einem Drehmomentschlüssel so an, dass eine korrekte Abdichtung gewährleistet ist (nacheinander jeweils gegenüber liegende Schrauben anziehen).
- ✓ Nach dem Einbau und der Inspektion des ventils in der Rohrleitung muss das Ventil vor der Nutzung der Rohrleitung drei bis fünf Mal arbeiten, damit dessen sachgerechte Funktion sichergestellt ist.

Bemerkung : Auch mit Lug Ventile, versichern Sie immer ein Gegenflansch zu installieren.

## 5. Lagerung

- ✓ Absperrklappen welche vor dem Einbau noch gelagert werden, müssen Original verpackt bleiben.
- ✓ Das Ventil muss in geöffneter Stellung an einem sauberen, trockenen und vor Witterungseinflüssen geschützten Ort gelagert werden.
- ✓ Bewahren Sie die Klappe nicht in vollständige geschlossene Position.
- ✓ Sie müssen in einem geschlossenen Raum an einer sauberen und trockenen Stelle gelagert und vor UV-Licht geschützt werden.

## 6. Wartung

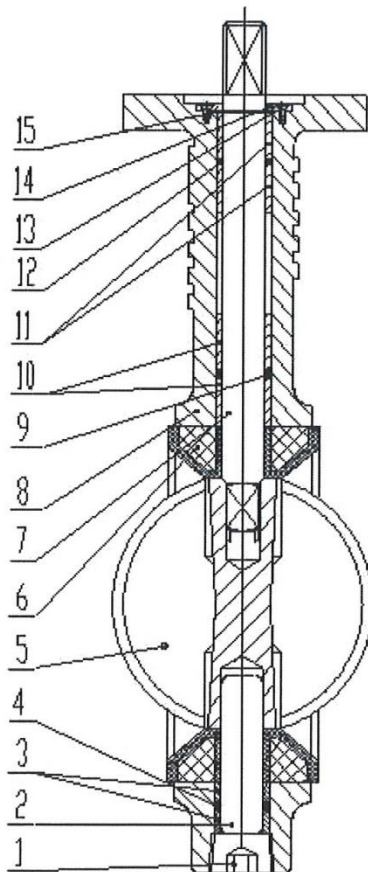
- ✓ Die Absperrklappen sind wartungsfrei und müssen nicht gefettet werden.
- ✓ Alle Unterteilen sind verfügbar als Ersatzteil.
- ✓ Ein Schaltspiel pro Monat muss jedoch gewährleistet werden.

## 7. Änderung der Manschette, NW 32-300, NPS 1 1/4 - NPS 12

- ✓ Demontieren Sie die Bedienungseinheit (Hebel, Getriebe, Antriebe).
- ✓ Für 'backup' Manschette : Entfernen Sie nacheinander folgende Teile: Gewindestift (13), Deckplatte (14), Klemmring (15), Oberen Welle (7), Verschlusschraube (1), unteren Welle (2), Scheibe (5), Manschette (6). Die O-ringe und Lagerbuchse sorgfältig entfernen zum Mitte des Ventils, Bitte vermeiden Sie Schäden bei der Demontage und Montage.  
Für 'soft' Manschette : Entfernen Sie nacheinander folgende Teile : Gewindestifte (10), Deckplatte (9), Klemmring (8), Welle (5), Scheibe (4), Manschette (3).
- ✓ Vor Änderung des Manschettes, reinigen Sie die Klappe pünktlich.
- ✓ Streichen Sie auf die Innen- und Aussenseite der Manschette, die O-Ringe, die Lagerbuchse und Wellen ein wenig Silikonfett. Montieren Sie das Ventil in umgekehrter Reihenfolge wie vorstehend erwähnt.

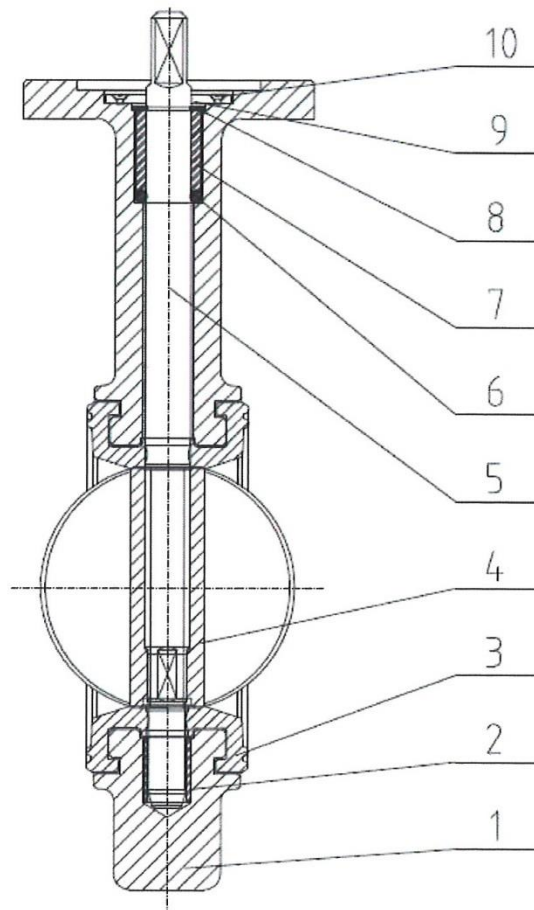
**‘Backup’ Manschette**

- |                        |                          |
|------------------------|--------------------------|
| 1. Verschlusschraube   | 9. O-ring                |
| 2. Unteren Welle       | 10. Lagerbuchse (2 St.)  |
| 3. Lagerbuchse (2 St.) | 11. Lagerbuchse (2 St.)  |
| 4. O-ring              | 12. O-ring               |
| 5. Scheibe             | 13. Gewindestift (2 St.) |
| 6. Manschette          | 14. Deckplatte           |
| 7. Obere Welle         | 15. Klemmring            |
| 8. Gehäuse             |                          |



**‘Soft’ Manschette**

- |                      |                          |
|----------------------|--------------------------|
| 1. Gehäuse           | 6. O-ring                |
| 2. Unten Lagerbuchse | 7. Ober Lagerbuchse      |
| 3. Manschette        | 8. Klemmring             |
| 4. Scheibe           | 9. Deckplatte            |
| 5. Welle             | 10. Gewindestift (2 St.) |



## 8. Änderung der Manschette, NW350, NPS 14

- ✓ Demontieren Sie die Bedienungseinheit (Hebel, Getriebe, Antriebe).
- ✓ Entfernen Sie nacheinander folgende Teile : beide Kegelstifte (4), Welle (10), Scheibe (3), Manschette (5). Die O-ringe und Lagerbuchse sorgfältig entfernen zum Mitte des Ventils, Bitte vermeiden Sie Schäden bei der Demontage und Montage.
- ✓ Vor Änderung des Manschettes, reinigen Sie die Klappe pünktlich.
- ✓ Streichen Sie auf die Innen- und Aussenseite der Manschette, die O-Ringe, die Lagerbuchse und Welle ein wenig Silikonfett. Montieren Sie das Ventil in umgekehrter Reihenfolge wie vorstehend erwähnt.

1. Lagerbuchse

2. Gehäuse

3. Scheibe

4. Kegelstift (2 St.)

5. Manschette

6. Lagerbuchse (2 St.)

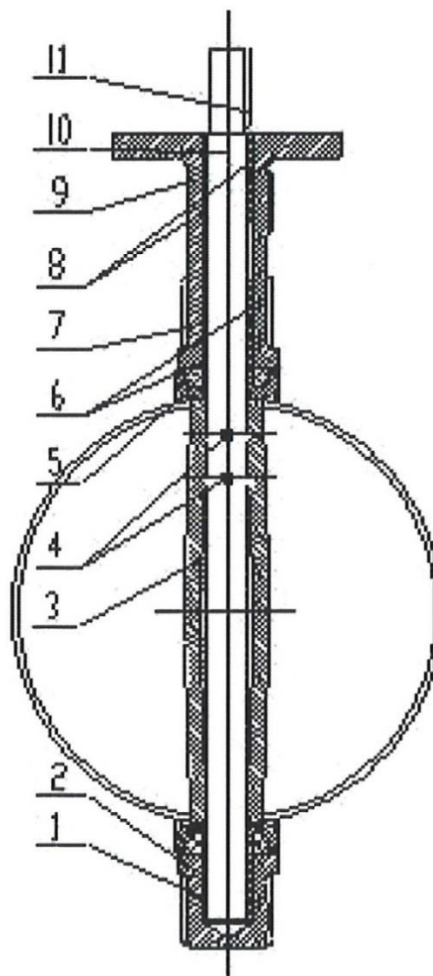
7. O-ring

8. Lagerbuchse (2 St.)

9. O-ring

10. Welle

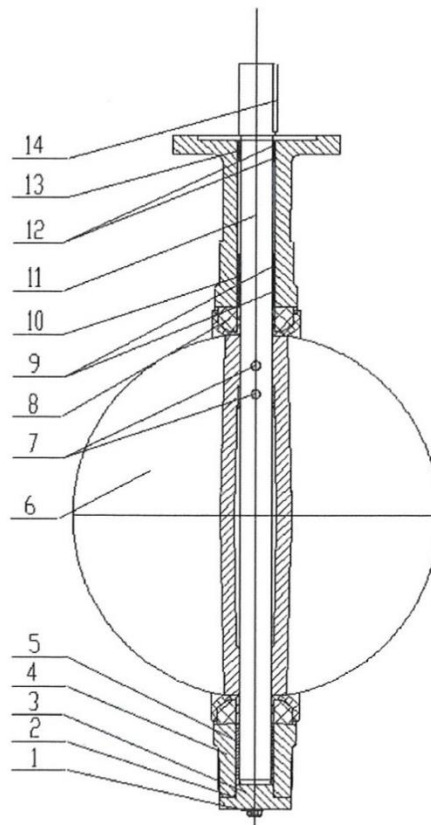
11. Schlüssel



## 9. Änderung der Manschette, NW400-NW600, NPS 16 - NPS 24

- ✓ Demontieren Sie die Bedienungseinheit (Hebel, Getriebe, Antriebe).
- ✓ Entfernen Sie nacheinander folgende Teile: Schraube (1), Abschlussdeckel (3), O-ring (2), beide Kegelstifte (7). Die Welle (11) wird am oberen Teil des Ventils gezogen. Entfernen Sie die Scheibe (6) und die Manschette (8). Die O-ringe und Lagerbuchse sorgfältig entfernen zum Mitte des Ventils, Bitte vermeiden Sie Schäden bei der Demontage und Montage.
- ✓ Vor Änderung des Manschettes, reinigen Sie die Klappe pünktlich.
- ✓ Streichen Sie auf die Innen- und Aussenseite der Manschette, die O-Ringe, die Lagerbuchse und Welle ein wenig Silikonfett. Montieren Sie das Ventil in umgekehrter Reihenfolge wie vorstehend erwähnt.

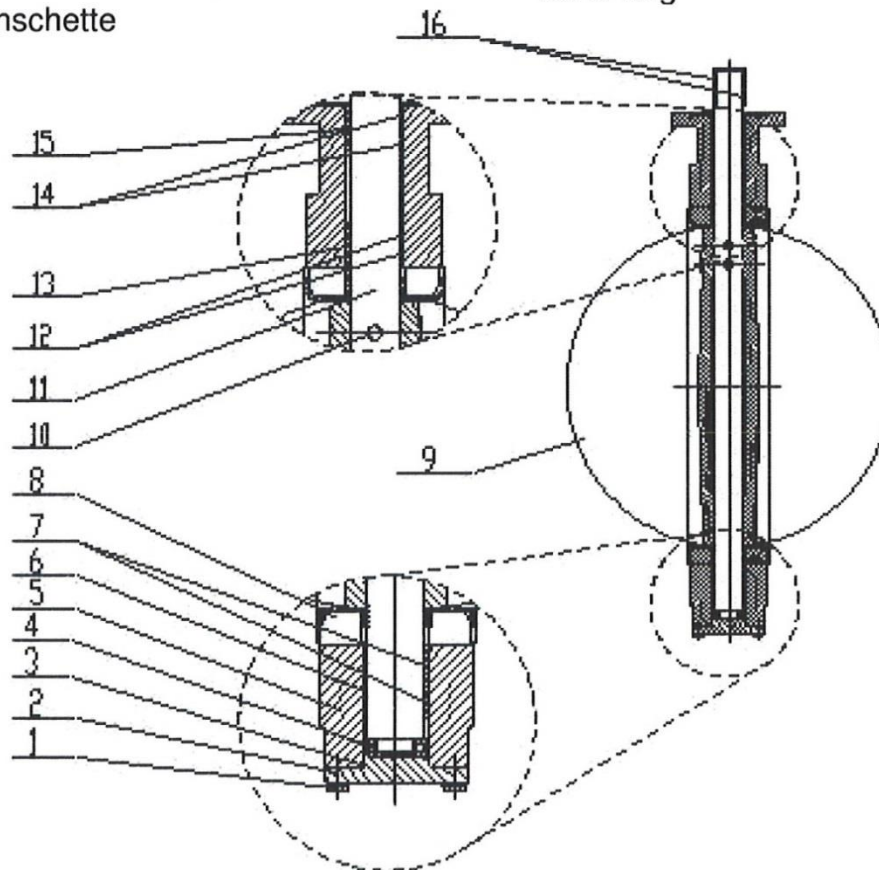
- |                        |                         |
|------------------------|-------------------------|
| 1. Schraube            | 8. Manschette           |
| 2. O-ring              | 9. Lagerbuchse (2 St.)  |
| 3. Abschlussdeckel     | 10. O-ring              |
| 4. Gehäuse             | 11. Welle               |
| 5. Lagerbuchse         | 12. Lagerbuchse (2 St.) |
| 6. Scheibe             | 13. O-ring              |
| 7. Kegelstifte (2 St.) | 14. Schlüssel           |



## 10. Änderung der Manschette, NW700-NW1200, NPS 28 - NPS 48

- ✓ Demontieren Sie die Bedienungseinheit (Hebel, Getriebe, Antriebe).
- ✓ Entfernen Sie nacheinander folgende Teile : Schrauben (1), Abschlussdeckel (2), O-ring (3), Drucklager (4), Kegelstifte (10). Die Welle (11) wird am oberen Teil des Ventils gezogen. Entfernen Sie die Scheibe (6) und die Manschette (8). Die O-ringe und Lagerbuchse sorgfältig entfernen zum Mitte des Ventils, Bitte vermeiden Sie Schäden bei der Demontage und Montage.
- ✓ Vor Änderung des Manschettes, reinigen Sie die Klappe pünktlich.
- ✓ Streichen Sie auf die Innen- und Aussenseite der Manschette, die O-Ringe, die Lagerbuchse und Welle ein wenig Silikonfett. Montieren Sie das Ventil in umgekehrter Reihenfolge wie vorstehend erwähnt.

- |                        |                         |
|------------------------|-------------------------|
| 1. Schrauben (2 St.)   | 9. Scheibe              |
| 2. Abschlussdeckel     | 10. Kegelstifte (2 St.) |
| 3. O-ring              | 11. Welle               |
| 4. Drucklager          | 12. Lagerbuchse (2 St.) |
| 5. Gehäuse             | 13. O-ring              |
| 6. O-ring              | 14. Lagerbuchse (2 St.) |
| 7. Lagerbuchse (2 St.) | 15. O-ring              |
| 8. Manschette          |                         |



Gilt für folgende Artikel:

**Zwischenflansch-Absperrklappe, Stellantrieb doppelwirkend**

Artikel Nr.	Typen Nr.
103667 bis 103673	350.4040B bis 350.4150B

**Zwischenflansch-Absperrklappe, Stellantrieb einfachwirkend - federschließend**

Artikel Nr.	Typen Nr.
103674 bis 103680	350.5040B bis 350.5150B

**Zwischenflansch-Absperrklappe, mit Handhebel**

Artikel Nr.	Typen Nr.
103681 bis 103687	350.6040B bis 350.6150B