

PKH.EP.E.KF

11-40



PKH.EP.E.KF

Robuster, pneumatisch automatisierter
Kompaktflansch-Kugelhahn aus Edelstahl.

NENNWEITEN

DN15 (1/2") bis DN100 (4")

ANSCHLUSS UND NORMEN

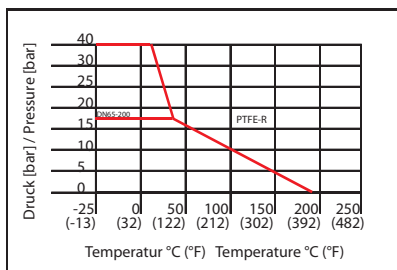
DN15 - DN50 Flansch nach PN40

DN65 - DN100 Flansch nach PN16

Aufbauflansch nach ISO 5211

BETRIEBSDRUCK / TEMPERATUR

DN15 bis DN50 = PN40, DN65 bis DN100 = PN16



WERKSTOFFE

Gehäuse: 1.4408, Kugel: 1.4401, Schaltwelle: 1.4401

Kugeldichtung: PTFE, glasfaserverstärkt

Gehäusedichtungen: PTFE

DURCHFLUSSRICHTUNG

Beliebig

Einbaulage

Siehe Einbauempfehlung für Industriearmaturen

DURCHFLUSSMEDIUM

Neutrale Gase und Flüssigkeiten. Bei aggressiven Medien Werkstoffbeständigkeitstabelle beachten. Bestimmte Medien können zur Erhöhung des Betätigungsmomentes führen.

BETÄTIGUNG (Standard)

Mit pneumatischem Schwenkantrieb in doppelt- oder einfachwirkender (Federkraft öffnend oder schließend) Ausführung.

STEUERMEDIUM

Gefilterte Luft nach PNEURO/ISO Klasse 4, weitere Medien auf Anfrage.

STEUERDRUCK

5,5 bar, weitere auf Anfrage.

PNEUMATISCHE ANSTEUERUNG

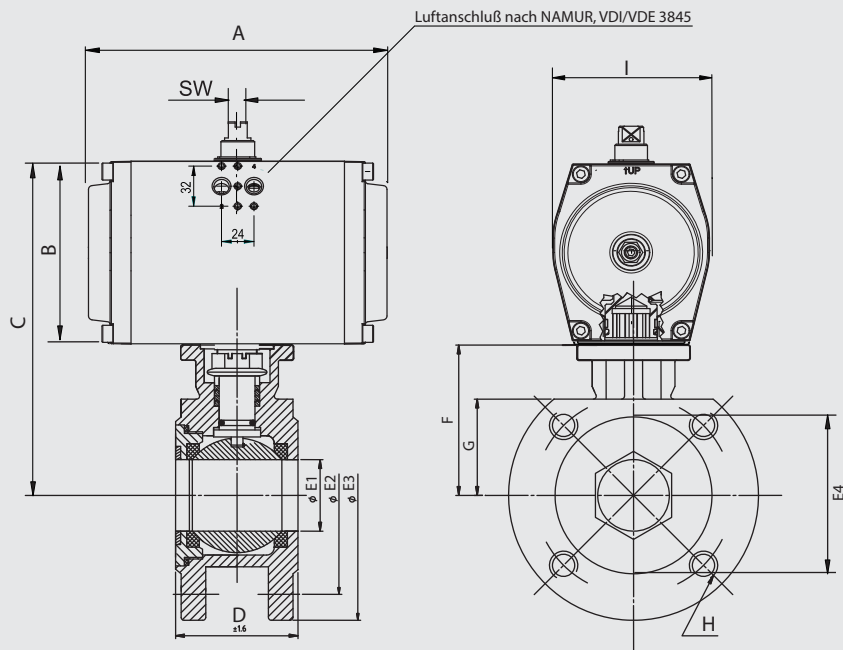
Optional je nach Ausführung mittels 3/2- oder 5/2-Wegeventil oder Stellungsregler mit NAMUR-Anschluß.

OPTIONSBAUGRUPPEN UND ZUBEHÖR

Mechanischen Endlagenschaltern oder induktiven Endlagensensoren in offener oder geschlossener (Signalbox) Aufbauweise.

PKH.EP.E.KF

11 - 40



PKH.EP.E.KF	Nennweite (mm) Anschluss (mm)		max. Druck [bar]	M(1) + 30% [Nm]	Flansch	4-Kant	Pneumatischer Stellantrieb	Baumaße (mm) und Gewichte (kg) (1) E4 = DIN 2635, DIN 2633											Artikel Nr.	Ident Nr			
	DN	Rp						PN	A	B	C	D	E1	E2	E3	E4	F	G			H	I	SW
doppeltwirkend	15	1/2"	40	10,4	F03/F04	9	GTKB.52x90	133	74	134	40	15	65	95	45	60	34,5	M12 x 1,75	68,5	10	2,50	350.1015	103638
	20	3/4"	40	14,3	F03/F04	9	GTKB.52x90	133	74	138,3	44	20	75	105	58	64,3	38,5	M12 x 1,75	68,5	10	3,15	350.1020	103639
	25	1"	40	19,5	F04/F05	11	GTKB.52x90	133	74	138,6	53	25	85	115	68	64,6	44,6	M12 x 1,75	68,5	10	3,65	350.1025	103640
	32	1 1/4"	40	28,6	F04/F05	11	GTKB.63x90	137	88	158,2	58,4	32	100	135	78	70,2	51	M16 x 2	80	10	5,35	350.1032	103641
	40	1 1/2"	40	33,8	F05/F07	14	GTKB.75x90	161	100	176,3	62	38	110	145	88	76,3	55	M16 x 2	92,5	10	6,65	350.1040	103642
	50	2"	40	54,6	F05/F07	14	GTKB.75x90	161	100	185,5	78	50	125	155	102	85,5	63	M16 x 2	92,5	10	8,40	350.1050	103643
	65	2 1/2"	16	72,8	F07	17	GTKB.83x90	180	108	213	100	65	145	185	122	105	73,5	M16 x 2	99,5	10	12,3	350.1065	103644
	80	3"	16	109,2	F07	17	GTKB.92x90	209	117	240	120	76	160	200	138	123	94	M16 x 2	110,5	14	16,9	350.1080	103645
	100	4"	16	136,5	F07/F10	17	GTKB.110x90	221	140	272	152	96	180	220	158	132	105	M16 x 2	120	14	27,7	350.10100	103646

(1) = Losbrechmoment der Armatur inklusive Sicherheitszuschlag 30%.