



Steckdosen-Kombination  
**Abhängbar**

DE

Receptacle Combination  
**en**

EN

es  
**es**

ES

Coffret combiné de prises de courant  
**fr**

FR

Contactdoos-combinatie  
**nl**

NL



**Montage- &  
Betriebsanleitung**

01 / 07.2014

## Zu diesem Dokument

© Copyright by MENNEKES Elektrotechnik GmbH & Co. KG

Dieses Dokument ist urheberrechtlich geschützt.

Der Inhalt dieses Dokuments ist Eigentum der MENNEKES Elektrotechnik GmbH & Co. KG und darf weder ganz noch teilweise ohne vorherige Genehmigung des Rechtsinhabers vervielfältigt oder reproduziert werden.

### Warnhinweise


 <b>Gefahr</b>
Dieser Warnhinweis kennzeichnet eine unmittelbar drohende Gefahr. <b>Die Nichtbeachtung führt zu Tod oder schweren Verletzungen.</b>

 <b>Warnung</b>
Dieser Warnhinweis kennzeichnet eine möglicherweise gefährliche Situation. <b>Die Nichtbeachtung kann zu Tod oder schweren Verletzungen führen.</b>

 <b>Vorsicht</b>
Dieser Warnhinweis kennzeichnet eine möglicherweise gefährliche Situation. <b>Die Nichtbeachtung kann zu leichten oder geringfügigen Verletzungen führen.</b>

 <b>Achtung</b>
Dieser Warnhinweis kennzeichnet eine möglicherweise gefährliche Situation. <b>Die Nichtbeachtung kann zu Sachschäden am Gerät führen.</b>

### Allgemeine Hinweise

 Dieser Hinweis kennzeichnet zusätzliche, nützliche Informationen zu einem bestimmten Thema.

### Verwendete Symbole

- Handlungsaufforderung
- Aufzählung
- ⇒ Querverweis auf eine andere Stelle im Dokument

## Inhaltsverzeichnis

<b>1. Allgemeines.....</b>	<b>3</b>
1.1 Kontaktdaten .....	3
<b>2. Zu Ihrer Sicherheit .....</b>	<b>3</b>
2.1 Allgemeine Sicherheitshinweise .....	3
2.2 Bestimmungsgemäße Verwendung.....	4
2.3 Zielgruppen .....	4
2.3.1 Qualifizierte Elektrofachkraft .....	4
2.3.2 Betreiber / Anwender .....	5
2.4 Vorhersehbare Fehlanwendungen.....	5
<b>3. Restrisiken .....</b>	<b>6</b>
3.1 Gefahr durch ungeeignete Umgebungsbedingungen.....	6
3.2 Gefahr durch fehlende Absicherung .....	6
3.3 Brandgefahr durch Wärmestau.....	6
3.4 Gefahr durch Kondenswasser .....	6
<b>4. Geräteaufbau .....</b>	<b>6</b>
<b>5. Montage und Inbetriebnahme .....</b>	<b>7</b>
5.1 Gerät auspacken .....	8
5.2 Gerät auf Transportschäden prüfen .....	8
5.3 Gerät zurücksenden .....	8
5.4 Gerät montieren.....	8
5.4.1 Anschlussöffnungen .....	9
5.4.2 Befestigungselemente .....	9
5.4.3 Gerät montieren.....	9
5.4.4 Gerät öffnen .....	10
5.4.5 Gerät anschließen.....	10
5.4.6 Gerät schließen .....	11
5.4.7 Anschluss der Zuleitung prüfen .....	11
5.4.8 Steckdosen prüfen.....	12
<b>6. Bedienung .....</b>	<b>12</b>
6.1 Schutzorgane .....	12
6.1.1 Schmelzsicherung wechseln.....	12
6.2 Sichtfenster öffnen / schließen.....	12
6.3 Schutzart einhalten.....	13
6.4 Verbraucher anschließen.....	13
6.4.1 Verbraucher an Gerät in Schutzart IP 44 anschließen .....	13
6.4.2 Verbraucher an Gerät in Schutzart IP 67 anschließen .....	13
6.5 Verbraucher entfernen.....	14

6.5.1 Verbraucher von Gerät in Schutzart IP 44 entfernen.....	14
6.5.2 Verbraucher von Gerät in Schutzart IP 67 entfernen.....	14
<b>7. Reinigung .....</b>	<b>14</b>
7.1 Trockene Reinigung .....	14
7.2 Feuchte Reinigung.....	14
<b>8. Wartung.....</b>	<b>15</b>
8.1 Wartungsarbeiten.....	15
8.1.1 Gerät auf Beschädigungen prüfen.....	15
8.1.2 Schmelzsicherungen prüfen.....	15
8.1.3 Fehlerstromschutzschalter (FI) prüfen.....	16
8.1.4 Deckenbefestigung prüfen.....	16
8.1.5 Gerät reinigen.....	16
<b>9. Instandhaltung.....</b>	<b>16</b>
9.1 Geräteprüfung im nichtgewerblichen Bereich....	16
9.2 Geräteprüfung im gewerblichen Bereich.....	16
<b>10. Außerbetriebnahme und Demontage.....</b>	<b>17</b>
10.1 Gerät außer Betrieb nehmen.....	17
10.1.1 Gerät spannungsfrei schalten.....	17
10.1.2 Gerät öffnen.....	17
10.1.3 Zuleitung abklemmen und entfernen.....	17
10.2 Gerät demontieren.....	17
10.2.1 Zuleitung gegen Berührung sichern.....	18
<b>11. Störungen.....</b>	<b>18</b>
11.1 Störungsbehebung.....	18
11.1.1 Fehlerstromschutzschalter (FI).....	18
11.1.2 Leitungsschutzschalter und Schmelzsicherung.....	18
<b>12. Lagerung und Entsorgung.....</b>	<b>19</b>
12.1 Gerät lagern.....	19
12.2 Gerät entsorgen.....	19
<b>13. Technische Daten.....</b>	<b>19</b>
13.1 Typenschild.....	19
13.2 Geräteabmessungen.....	20
13.2.1 Leiterquerschnitt der Zuleitung.....	20
13.3 Umgebungsbedingungen.....	20
<b>14. Anhang / Appendix / Appendice</b>	
14.1 Anschlusswerte / Connected loads / Valeurs de raccordement / Aansluitwaarden	

## 1. Allgemeines

Die Angaben in dieser Montage- & Betriebsanleitung gelten ausschließlich für die Geräte, die in dieser Anleitung beschrieben sind. Dazu gehören die Geräte AirKRAFT®, 3KRAFT® und DELTA-BOX.

Je nach Ausführung der Geräte und durch unterschiedliche Bauteile kann es zu optischen Abweichungen mit den Darstellungen in dieser Anleitung kommen. Zudem können sich die Geräte funktional oder in ihrer Bedienung voneinander unterscheiden.

Neben dieser Betriebsanleitung können noch weitere Anleitungen (z. B. von Gerätekomponenten) im Lieferumfang enthalten sein, die vollständig zu beachten sind.

Für eine sichere Verwendung des Geräts müssen zudem die nationalen, gesetzlichen Regelungen und Bestimmungen (z. B. Unfallverhütungs- und Arbeitsschutzvorschriften, Umweltschutzvorschriften) des jeweiligen Verwenderlands beachtet werden.

### 1.1 Kontaktdaten

#### MENNEKES

Elektrotechnik GmbH & Co. KG  
 Spezialfabrik für Steckvorrichtungen

Aloys-Mennekes-Str. 1  
 D-57399 Kirchhundem

Tel. +49 (0) 2723 / 41-1  
 Fax +49 (0) 2723 / 41-2 14  
 E-Mail info@MENNEKES.de  
 Internet www.MENNEKES.de

## 2. Zu Ihrer Sicherheit

### 2.1 Allgemeine Sicherheitshinweise

#### Elektrische Sicherheit

- Nehmen Sie keine Veränderungen am Gerät bzw. an dessen Bauteilen (Stecker, Steckdosen etc.) vor.
- Verwenden Sie keine Adapterstecker in Verbindung mit dem Gerät.
- Vermeiden Sie Knickstellen an der Zuleitung des Geräts und an den Leitungen der angeschlossenen Verbraucher.

**DE**

- Vermeiden Sie eine mechanische Belastung auf das Gerät und auf die Zuleitung.
- Halten Sie das Gerät von Hitzequellen fern.
- Wenn Sie mit dem Gerät im Freien arbeiten, schließen Sie nur elektrische Verbraucher an, die für den Außenbereich zugelassen sind.
- Lassen Sie Ihr Gerät nur von qualifiziertem Fachpersonal und nur mit Original-Ersatzteilen reparieren, damit die Sicherheit des Geräts dauerhaft erhalten bleibt.

### Sicherheit von Personen

- Halten Sie Personen (z. B. Menschen mit Behinderungen oder Kinder), die Gefahren im Umgang mit dem Gerät nicht einschätzen können, von dem Gerät fern.
- Lassen Sie das Gerät nicht von Personen benutzen, die mit diesem nicht vertraut sind oder diese Betriebsanleitung nicht gelesen haben.
- Verwenden Sie das Gerät nicht in explosionsgefährdeter Umgebung, in der sich brennbare Flüssigkeiten, Gase oder Stäube befinden - Explosions- und Brandgefahr! Angeschlossene Elektrowerkzeuge erzeugen Funken, die Staub oder Dämpfe entzünden können.
- Vermeiden Sie ein selbsttätiges Anlaufen von elektrischen Verbrauchern (z. B. Bohrmaschine), indem Sie diese zunächst immer am eigenen Ein / Aus - Schalter ausschalten, bevor Sie diese an der Steckdosen-Kombination anschließen.
- Benutzen Sie das Gerät nicht, wenn Sie unter Einfluss von Drogen, Alkohol oder Medikamenten stehen. Dies kann zu ernsthaften Verletzungen führen.

## 2.2 Bestimmungsgemäße Verwendung

Die Steckdosen-Kombination dient ausschließlich als abhängbarer, ortsfester Stromverteiler für den Innen- und Außenbereich und ist zur Montage an einer Gebäudedecke oder an einer geeigneten Konstruktion vorgesehen.

Dadurch ist gleichzeitig die Gebrauchslage des Geräts bestimmt und darf ausschließlich in dieser verwendet werden.

Das Gerät ist **nicht** als mobiler Stromverteiler und **nicht** für die Montage an einer Wand vorgesehen.

Die MENNEKES Elektrotechnik GmbH & Co. KG übernimmt keine Haftung für Folgen aus nicht bestimmungsgemäßer Verwendung.

Lesen Sie diese Montage- & Betriebsanleitung vor der Verwendung des Geräts sorgfältig durch und beachten Sie diese zu jeder Zeit vollständig.

Eine Haftung für Schäden oder Mängel entfällt, die durch Nichtbeachten dieser Anleitung entstanden sind.

Halten Sie die Montage- & Betriebsanleitung am Gerät verfügbar und geben Sie diese an den nachfolgenden Betreiber / Anwender weiter.

**Bei der Verwendung des Geräts dürfen bestimmte Tätigkeiten (z. B. die Montage und Inbetriebnahme) ausschließlich von einer qualifizierten Elektrofachkraft durchgeführt werden.**

**In dieser Anleitung wird jeweils zu Beginn eines betreffenden Kapitels darauf hingewiesen.**

### **Warnung**

#### **Verletzungsgefahr durch Nichtbeachten der Betriebsanleitung**

Wird die Betriebsanleitung nicht beachtet oder werden Arbeitsschritte abweichend von den Angaben der Betriebsanleitung durchgeführt, besteht die Gefahr schwerer Verletzungen.

- Beachten Sie die Betriebsanleitung in allen Punkten.
- Führen Sie nur die in der Betriebsanleitung beschriebenen Arbeitsschritte durch.

## 2.3 Zielgruppen

### 2.3.1 Qualifizierte Elektrofachkraft

Die Montage, Demontage, Installation, Inbetriebnahme und Instandhaltung des Geräts darf ausschließlich durch eine qualifizierte Elektrofachkraft erfolgen. Die Elektrofachkraft muss folgende Anforderungen erfüllen und beachten:

- Beachtung der Montage- & Betriebsanleitung in allen Punkten
- Bestimmungsgemäße Verwendung des Geräts
- Kenntnis und Anwendung der einschlägigen elektrotechnischen Vorschriften (z. B. DIN VDE 0100 Teil 600, DIN VDE 0100 Teil 410) und der länderspezifischen Vorschriften zur Errichtung von elektrotechnischen Anlagen.
- Kenntnis und Anwendung der allgemeinen und speziellen Sicherheits- und Unfallverhütungsvorschriften

- Fähigkeit, Risiken zu erkennen und mögliche Gefährdungen zu vermeiden
- Übergabe der Montage- & Betriebsanleitung an den Betreiber / Anwender des Geräts

### 2.3.2 Betreiber / Anwender

Der Betreiber / Anwender hat für die bestimmungsgemäße Verwendung des Geräts zu sorgen und trägt die Verantwortung für den sicheren Betrieb.

Die Bedienung kann sowohl durch elektrotechnisch unterwiesene Personen als auch durch elektrotechnische Laien erfolgen.

Der Betreiber / Anwender muss folgende Anforderungen erfüllen und beachten:

- Beachtung der Montage- & Betriebsanleitung in allen Punkten
- dauerhafte Aufbewahrung der Montage- & Betriebsanleitung zum Nachschlagen
- Bestimmungsgemäße Verwendung des Geräts
- Unterweisung von Personen, die das Gerät benutzen
- Risiken erkennen und mögliche Gefährdungen vermeiden
- Hinzuziehen einer Elektrofachkraft bei Störungen oder für Arbeiten, die ausschließlich von einer Elektrofachkraft ausgeführt werden dürfen.
- Personen (z. B. Menschen mit Behinderungen oder Kinder), die Gefahren im Umgang mit dem Gerät nicht einschätzen können, sind zu schützen
- Beachtung der nationalen Unfallverhütungs- und Arbeitsschutzvorschriften

## 2.4 Vorhersehbare Fehlanwendungen

Für eine sichere Verwendung des Geräts und um Fehlanwendungen zu vermeiden, müssen folgende Hinweise beachtet werden:

### Nichtbeachten der Montage- & Betriebsanleitung

- Beachten Sie bei allen Arbeiten die vollständige Montage- & Betriebsanleitung.
- Führen Sie ausschließlich die Arbeiten durch, die in dieser Montage- & Betriebsanleitung beschrieben sind.
- Halten Sie die Vorgehensweise und die Reihenfolge der beschriebenen Arbeitsschritte ein.

### Installationsarbeiten am Gerät bei eingeschalteter Versorgungsspannung (Elektrofachkraft!)

- Schalten Sie die Versorgungsspannung aus, bevor Sie mit den Installationsarbeiten am Gerät beginnen.

### Unsachgemäßes in Betrieb und außer Betrieb nehmen

- Lassen Sie das Gerät ausschließlich durch eine qualifizierte Elektrofachkraft in Betrieb und außer Betrieb nehmen.  
⇒ siehe Kapitel "Montage und Inbetriebnahme" und "Außerbetriebnahme und Demontage"

### Betreiben des Geräts bei ungeeigneten Umgebungsbedingungen

- Betreiben Sie das Gerät ausschließlich bei den dafür zugelassenen und geeigneten Umgebungsbedingungen.  
⇒ siehe Kapitel "Technische Daten"

### Betrieb eines unvollständig montierten, beschädigten oder fehlerhaft angeschlossenen Geräts

- Lassen Sie das Gerät ausschließlich durch eine qualifizierte Elektrofachkraft anschließen, in Betrieb nehmen und instand halten.
- Betreiben Sie das Gerät nur, wenn dieses vollständig montiert, unbeschädigt und die ordnungsgemäße Inbetriebnahme durch eine Elektrofachkraft durchgeführt worden ist.

### Gerät an eigener Zuleitung aufhängen

- Hängen Sie das Gerät nicht an der eigenen Zuleitung auf, um eine mechanische Belastung auf die Zuleitung zu vermeiden.

### Manipulation des Geräts

- Entfernen Sie keine Bestandteile des Geräts.
- Nehmen Sie keine Veränderungen oder Umbauten am Gerät vor.

### Gerät als Ablage verwenden

- Decken Sie das Gerät nicht durch Gegenstände ab.
- Legen Sie keine Gegenstände auf dem Gerät ab.

### Verwenden von ungeeigneten Reinigungsmitteln

- Lassen Sie sich Reinigungsmittel, die Sie verwenden möchten, zuvor durch MENNEKES freigeben.

**DE**

### Verwenden von nicht zugelassenen Ersatz- und Zubehörteilen

- Verwenden Sie ausschließlich Ersatz- und Zubehörteile, die von MENNEKES hergestellt und / oder freigegeben sind.

## 3. Restrisiken

### 3.1 Gefahr durch ungeeignete Umgebungsbedingungen

<b>⚠️ Warnung</b>
<b>Verletzungsgefahr durch ungeeignete Umgebungsbedingungen</b>
Die Verwendung des Geräts bei ungeeigneten Umgebungsbedingungen kann zu Schäden am Gerät führen, wodurch es zu Verletzungen durch Stromschlag kommen kann.
<ul style="list-style-type: none"> <li>• Verwenden Sie das Gerät ausschließlich bei geeigneten Umgebungsbedingungen und um das Risiko eines elektrischen Stromschlags zu vermeiden.</li> </ul>
⇒ siehe Kapitel "Technische Daten"

### 3.2 Gefahr durch fehlende Absicherung

<b>⚠️ Warnung</b>
<b>Verletzungsgefahr durch ungeeignete oder fehlende Absicherung</b>
Bei Verwendung eines Geräts im Außenbereich bei ungeeigneter oder fehlender Absicherung durch einen Fehlerstromschutzschalter, kann es zu Verletzungen durch Stromschlag kommen.
<ul style="list-style-type: none"> <li>• Verwenden Sie das Gerät nur dann im Außenbereich, wenn dieses oder die versorgende Steckdose durch einen geeigneten Fehlerstromschutzschalter abgesichert ist.</li> <li>• Wenden Sie sich im Zweifelsfall an eine Elektrofachkraft.</li> </ul>

### 3.3 Brandgefahr durch Wärmestau

<b>⚠️ Warnung</b>
<b>Verletzungsgefahr durch Brand</b>
Beim Abdecken der Steckdosen-Kombination kann es zu Wärmestau innerhalb des Geräts kommen, wodurch ein Brand entstehen kann.
<ul style="list-style-type: none"> <li>• Decken Sie das Gerät nicht ab.</li> <li>• Legen Sie keine Gegenstände auf dem Gerät ab.</li> </ul>

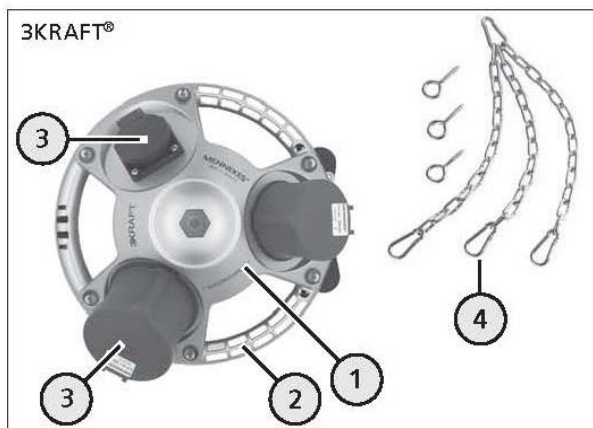
### 3.4 Gefahr durch Kondenswasser

Bei der Steckdosen-Kombination (insbesondere bei Schutzart IP 67) kann es durch Temperaturschwankungen oder starke Sonneneinstrahlung zu Kondenswasserbildung innerhalb des Geräts kommen.

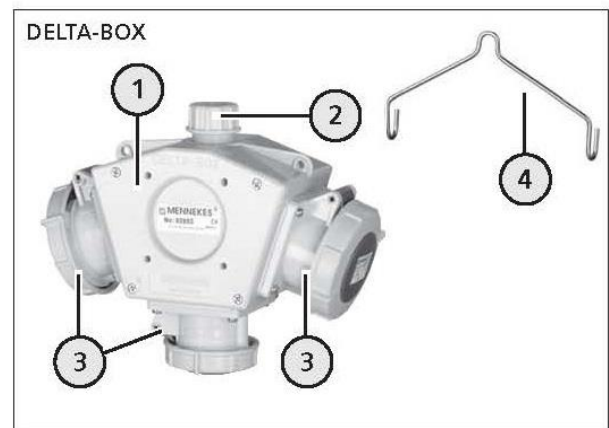
<b>⚠️ Achtung</b>
<b>Sachschaden durch Kondenswasser</b>
Bei ungünstigen Umgebungsbedingungen kann es im Innenraum des Geräts zu Kondenswasserbildung kommen. Dadurch können Schäden am Gerät entstehen.
<ul style="list-style-type: none"> <li>• Verwenden Sie das Gerät ausschließlich bei den dafür geeigneten Umgebungsbedingungen.</li> </ul>
⇒ siehe Kapitel "Technische Daten"
<ul style="list-style-type: none"> <li>• Verwenden Sie Membran-Kabelverschraubungen für die Be- und Entlüftung des Geräts.</li> </ul>

## 4. Geräteaufbau

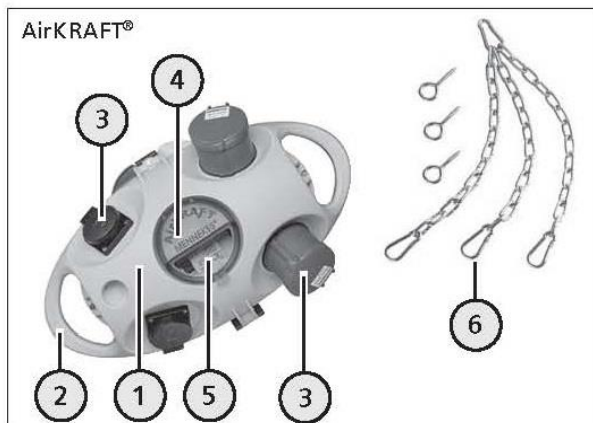
**i** Das Gerät ist, je nach Ausführung, mit unterschiedlichen Bauteilen ausgestattet. Diese können sich optisch, funktional oder in ihrer Bedienung voneinander unterscheiden. Die wesentlichen Merkmale werden in den nachfolgenden Kapiteln dieser Anleitung beschrieben. Weitere Informationen zu den Geräten und zum Zubehör finden Sie im aktuellen MENNEKES Produktkatalog oder im Internet unter [www.MENNEKES.de](http://www.MENNEKES.de).



- 1 Gehäuse
- 2 umlaufender Haltegriff
- 3 Steckdosen
- 4 Befestigungsset (Zubehör)



- 1 Gehäuse
- 2 Kabelverschraubung (Leitungseinführung)
- 3 Steckdosen
- 4 Haltebügel (im Lieferumfang enthalten)



- 1 Gehäuse
- 2 Haltegriff
- 3 Steckdosen
- 4 Sichtfenster
- 5 Schutzorgane
- 6 Befestigungsset (Zubehör)

**i** Das Gerät kann, zur leichteren Erkennung von außen, mit einer Funktionskennzeichnung (Nummerierung) versehen sein, welche jedoch nicht der normativen Betriebsmittelkennzeichnung im Inneren entsprechen muss.

## 5. Montage und Inbetriebnahme

**i** Die in diesem Kapitel beschriebenen Tätigkeiten dürfen ausschließlich von einer qualifizierten Elektrofachkraft durchgeführt werden!

### **⚠ Gefahr**

#### **Lebensgefahr durch Stromschlag!**

Bei unsachgemäßem Umgang mit elektrotechnischen Geräten und Einrichtungen besteht die Gefahr schwerer Verletzungen oder des Todes.

Die nachfolgenden Arbeiten dürfen ausschließlich von einer qualifizierten Elektrofachkraft durchgeführt werden.

- Führen Sie die nachfolgenden Arbeiten nur aus, wenn Sie eine qualifizierte Elektrofachkraft sind und über die entsprechenden Fähigkeiten und Kenntnisse verfügen.

**⚠️ Warnung**

**Verletzungsgefahr durch Brand**

Bei Anschluss des Geräts an eine Zuleitung mit unzureichendem Leitungsquerschnitt und / oder unzureichender Vorsicherung besteht die Gefahr eines Brands der Verletzungen verursachen kann.

- Verwenden Sie für das Gerät eine geeignete Vorsicherung und Zuleitung mit geeignetem Leitungsquerschnitt.

**⚠️ Achtung**

**Sachschaden durch ungeeigneten Leitungsquerschnitt und / oder ungeeigneter Vorsicherung**

Bei Anschluss des Geräts an eine Zuleitung mit ungeeignetem Leitungsquerschnitt und / oder ungeeigneter Vorsicherung besteht die Gefahr einer Überlastung und somit Beschädigung des Geräts.

- Verwenden Sie für das Gerät eine geeignete Vorsicherung und Zuleitung mit geeignetem Leitungsquerschnitt.
- Beachten Sie die Angaben auf dem Typenschild und im Kapitel "Anschlusswerte".

⇒ siehe Kapitel "Technische Daten"

**i** Je nach Geräteausführung können sich die auf dem Gerät befindlichen Angaben zu den Technischen Daten inhaltlich unterscheiden oder nicht vorhanden sein. Wenn Sie Fragen hierzu haben oder Angaben benötigen, wenden Sie sich ggf. an Ihren Fachhändler oder an MENNEKES.

## 5.1 Gerät auspacken

- Verwenden Sie zum Öffnen der Verpackung keine scharfen oder spitzen Gegenstände, um Beschädigungen am Gerät zu vermeiden.
- Öffnen Sie die Verpackung und entnehmen Sie das Gerät.
- Bewahren Sie die Verpackung auf oder entsorgen Sie diese ordnungsgemäß nach den gültigen Bestimmungen.

## 5.2 Gerät auf Transportschäden prüfen

- Prüfen Sie das Gerät nach dem Auspacken auf Transportschäden.

- Sollten Sie Transportschäden feststellen, wenden Sie sich bitte an Ihren Fachhändler.
- Verwenden Sie kein Gerät, das bereits Schäden aufweist.

## 5.3 Gerät zurücksenden

Wenn Sie das Gerät zurücksenden möchten, verwenden Sie die Originalverpackung oder einen geeigneten, sicheren Transportbehälter.

## 5.4 Gerät montieren

Das Gerät ist als abhängbarer, ortsfester Stromverteiler vorgesehen, wodurch gleichzeitig die Gebrauchslage bestimmt ist.

Bei abweichender Gebrauchslage ist von einer eingeschränkten Schutzartwirkung auszugehen, die insbesondere bei der Verwendung im Außenbereich zu berücksichtigen ist. Geräte in Schutzartausführung IP 44 sind gegen Spritzwasser geschützt, jedoch nicht für die dauerhafte Beregnung geeignet.

Für Geräte im Außenbereich sind ggf. entsprechende Schutzmaßnahmen vorzusehen.

Für eine sichere Bedienung sollte das Gerät in einer Höhe angebracht sein, in der dieses ohne zusätzliche Hilfsmittel erreichbar ist.

Angaben zu den möglichen Leitungsquerschnitten der Zuleitung finden Sie im Kapitel "Technische Daten".

- Beachten Sie die länderspezifischen Vorschriften zur Errichtung und Installation von elektrotechnischen Anlagen.
- Beachten Sie die länderspezifischen Arbeitsschutzvorschriften.

**⚠️ Gefahr**

**Lebensgefahr durch Stromschlag!**

Bei Arbeiten an stromführenden Bauteilen besteht die Gefahr schwerer Verletzungen oder des Tods.

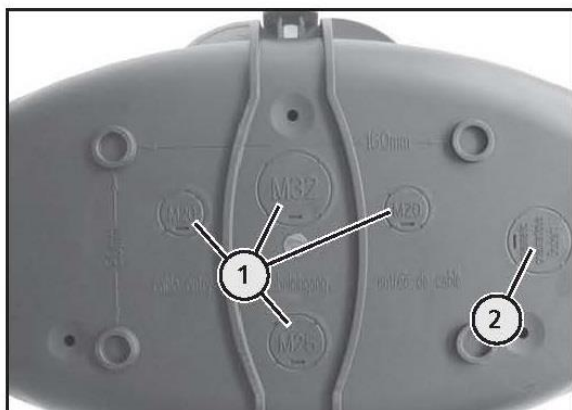
- Schalten Sie die Zuleitung des Geräts für Installations- und Montagearbeiten spannungsfrei.
- Sichern Sie die ausgeschaltete Versorgungsspannung gegen unbeabsichtigtes Wiedereinschalten durch andere Personen.
- Prüfen Sie die Spannungsfreiheit der Zuleitung, bevor Sie mit den Installations- und Montagearbeiten beginnen.



### 5.4.1 Anschlussöffnungen

Die AirKRAFT® und 3KRAFT® Geräte verfügen über diverse Anschlussöffnungen, z. B. für die elektrische Zuleitung (1) oder die Druckluftversorgung (2).

Die Anschlussöffnungen können in unterschiedlichen Größen (M20, M25, M32) vorhanden sein und können leicht aus dem Kunststoffgehäuse herausgebrochen werden. Nach dem Öffnen können entsprechende Kabelverschraubungen in die Öffnungen montiert werden.



Anschlussöffnungen (Beispiel: AirKRAFT®)

- Öffnen Sie die benötigten Anschlussöffnungen mit geeignetem Werkzeug.
- Montieren Sie eine der Schutzart entsprechenden Kabelverschraubung in der Öffnung.

Kabelverschraubungen für Ihr Gerät und weitere Produktinformationen finden Sie im aktuellen MENNEKES Produktkatalog oder im Internet unter [www.MENNEKES.de](http://www.MENNEKES.de).

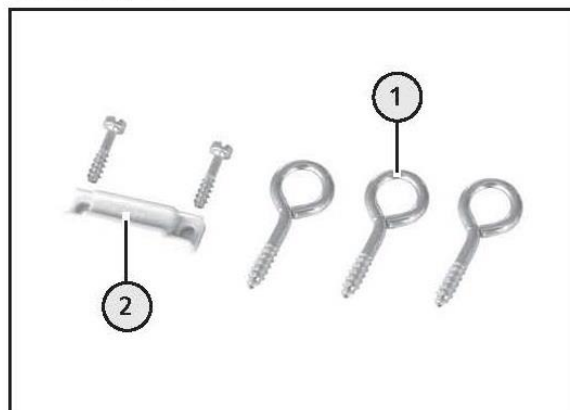
### 5.4.2 Befestigungselemente

Für die Befestigung an einer Gebäudedecke oder einer Konstruktion müssen geeignete Befestigungselemente (z. B. Haken, Schrauben und Dübel) mit entsprechender Tragfähigkeit verwendet werden.

- Verwenden Sie das im Lieferumfang enthaltene Befestigungsset.

Sind keine Befestigungselemente im Lieferumfang enthalten, müssen diese beigeestellt werden.

### Befestigungsset



Befestigungsset (Beispiel: AirKRAFT®)

- 1 Einschraubhaken
- 2 Klemmstück mit Schrauben (Zugentlastung)

### 5.4.3 Gerät montieren

#### **⚠ Vorsicht**

#### **Verletzungsgefahr durch herunterfallendes Gerät**

Bei zu hoher Last kann das Gerät herunterfallen und Verletzungen verursachen.

- Vermeiden Sie zusätzliches Gewicht am Gerät.
- Hängen Sie sich nicht an das Gerät.

#### **⚠ Achtung**

#### **Sachschaden durch ungeeignete Befestigung**

Bei ungeeigneter Befestigung kann das Gerät herunterfallen und beschädigt werden.

- Verwenden Sie eine geeignete, tragsichere Aufhängung.

Die AirKRAFT® und 3KRAFT® Geräte können mit einem Kettenset (Zubehör) befestigt werden.

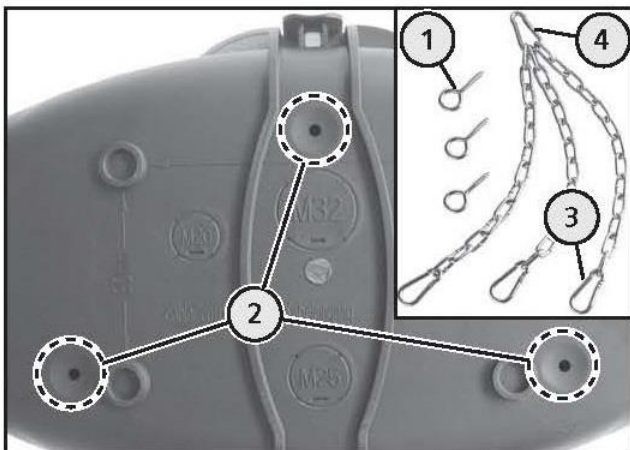
Der DELTA-BOX liegt ein Aufhängebügel bei, der zum Abhängen verwendet werden kann.

⇒ siehe Kapitel "Geräteaufbau"

- Montieren Sie eine geeignete Deckenbefestigung, um das Gerät daran abzuhängen.
- Verwenden Sie Befestigungszubehör (z. B. Kettenset) von MENNEKES.

- Beachten Sie, dass beim Abhängen des Geräts keine mechanische Belastung (z. B. durch das Gerätgewicht) auf die Zuleitung ausgeübt wird.

Zubehör für Ihr Gerät und weitere Produktinformationen finden Sie im aktuellen MENNEKES Produktkatalog oder im Internet unter [www.MENNEKES.de](http://www.MENNEKES.de).



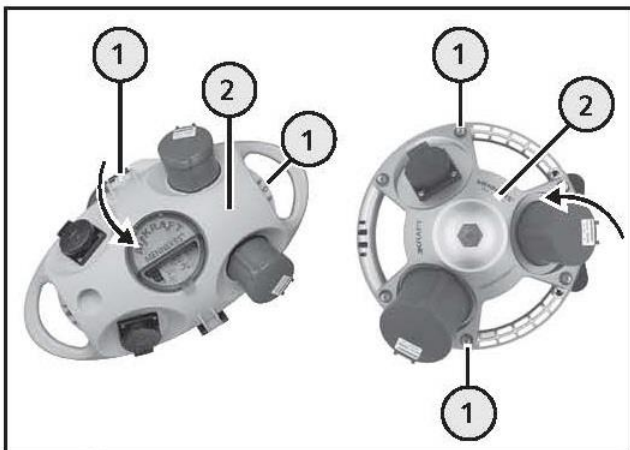
Befestigungselemente montieren (Beispiel: AirKRAFT®)

- Drehen Sie die Einschraubhaken (1) in die Bohrungen (2) des Gehäuses.
- Hängen Sie die Karabiner (3) an die Einschraubhaken ein.
- Befestigen Sie das Gerät mit dem Karabiner (4) an der Deckenbefestigung.

#### 5.4.4 Gerät öffnen

Für das Einführen und den Anschluss der Zuleitung muss das Gerät geöffnet werden.

#### AirKRAFT® und 3KRAFT® Gerät öffnen



Gerät öffnen

- Lösen Sie die Schrauben (1) bzw. drehen Sie diese mit geeignetem Werkzeug heraus.
- Schwenken Sie das Gehäuseoberteil (2) auf.

#### DELTA-BOX öffnen



Gerät öffnen

- Drehen Sie die Schrauben (1) mit geeignetem Werkzeug heraus.
- Nehmen Sie den Gehäusedeckel (2) ab.

#### 5.4.5 Gerät anschließen

##### Versorgungsspannung abschalten

**⚠ Gefahr**

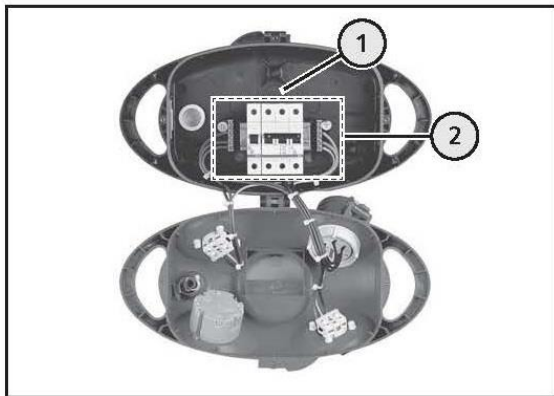
##### Lebensgefahr durch Stromschlag!

Bei Arbeiten an stromführenden Bauteilen besteht die Gefahr schwerer Verletzungen oder des Todes.

- Schalten Sie die Zuleitung des Geräts für Installations- und Montagearbeiten spannungsfrei.
- Sichern Sie die ausgeschaltete Versorgungsspannung gegen unbeabsichtigtes Wiedereinschalten durch andere Personen.
- Prüfen Sie die Spannungsfreiheit der Zuleitung, bevor Sie mit den Installations- und Montagearbeiten beginnen.



## Zuleitung anschließen



Zuleitung anschließen (Beispiel: AirKRAFT®)

- Führen Sie die Zuleitung durch die entsprechende Leitungseinführung bzw. Kabelverschraubung (1) in das Gehäuse.
- Montieren Sie die Zuleitung so, dass beim späteren Aufhängen keine mechanische Belastung (z. B. durch das Gerätegewicht) auf die Zuleitung ausgeübt wird.
- Montieren Sie das Klemmstück für die Zugentlastung.  
 ⇨ siehe Kapitel "Befestigungselemente"
- Entfernen Sie die Ummantelung der Zuleitung auf die erforderliche Länge.
- Drehen Sie die Kabelverschraubung fest.
- Entfernen Sie die Isolierung der einzelnen Leiter.
- Schließen Sie die Leiter an die gekennzeichneten Anschlussklemmen (2) an.
- Prüfen Sie alle Leiteranschlüsse und vorverdrahteten Bauteile im Gerät auf festen Sitz.
- Ziehen Sie ggf. lose Schraubverbindungen fest.

## 5.4.6 Gerät schließen

### DELTA-BOX schließen

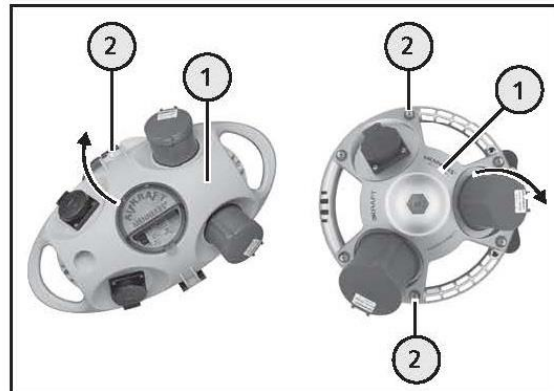


DE

Gerät schließen

- Setzen Sie den Gehäusedeckel (1) auf das Gehäuse und befestigen Sie diesen mit den Gehäuseschrauben (2).

### AirKRAFT® und 3KRAFT® Gerät schließen



Gerät schließen

- Schwenken Sie das Gehäuseoberteil (1) zu und befestigen Sie dieses mit den Gehäuseschrauben (2).

## 5.4.7 Anschluss der Zuleitung prüfen

- Schalten Sie ggf. die Schutzorgane am Gerät ein.
- Wenn das Gerät mit Schmelzsicherungen ausgestattet ist, prüfen Sie diese auf festen Sitz.
- Drehen Sie die Schmelzsicherungen ggf. von Hand fest.

- Tauschen Sie fehlerhafte Schmelzsicherungen gegen neue, gleichwertige Sicherungen aus.
- Schalten Sie die Versorgungsspannung ein.
- Prüfen Sie die Spannung und das Drehfeld der Zuleitung am Gerät.

### 5.4.8 Steckdosen prüfen

- Öffnen Sie ggf. das Sichtfenster.
- ⇒ siehe Kapitel "Bedienung"
- Schalten Sie ggf. die Schutzorgane am Gerät ein.
- Prüfen Sie die Spannung an jeder Steckdose.

Die Steckdosen-Kombinationen können zur Absicherung mit Schutzorganen (1) (Leitungsschutzschalter, Fehlerstromschutzschalter (FI), Schmelzsicherungen etc.) ausgestattet sein, die sich in der Regel hinter einem Sichtfenster (2) befinden.

- Öffnen Sie das Sichtfenster, um die Schutzorgane zu erreichen.
- ⇒ siehe "Sichtfenster öffnen / schließen"

### 6.1.1 Schmelzsicherung wechseln

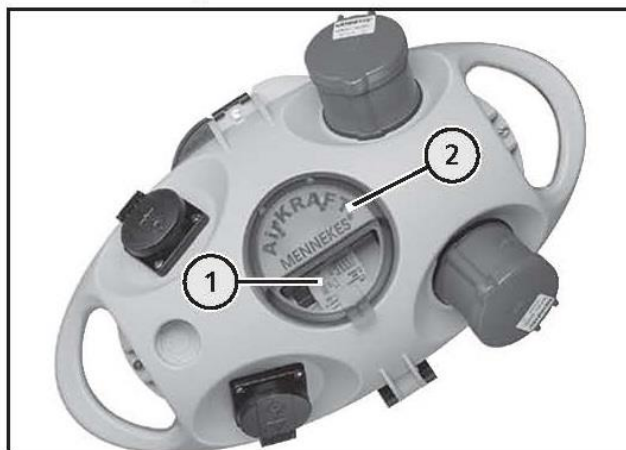
Ist das Gerät mit Schmelzsicherungen ausgestattet, müssen diese nach dem Auslösen bzw. bei einem Defekt gegen neue ausgetauscht werden.

## 6. Bedienung

<b>⚠ Gefahr</b>
<b>Lebensgefahr durch Stromschlag!</b>
Bei Beschädigungen am Gerät besteht die Gefahr schwerer Verletzungen oder des Tods.
<ul style="list-style-type: none"> <li>• Benutzen Sie das Gerät nicht, wenn dieses äußere Schäden aufweist.</li> <li>• Kennzeichnen Sie das ggf. beschädigte Gerät, sodass dieses nicht durch andere Personen weiter benutzt wird.</li> <li>• Lassen Sie die Schäden unverzüglich durch eine Elektrofachkraft beseitigen.</li> <li>• Lassen Sie das Gerät ggf. durch eine Elektrofachkraft außer Betrieb nehmen.</li> </ul>

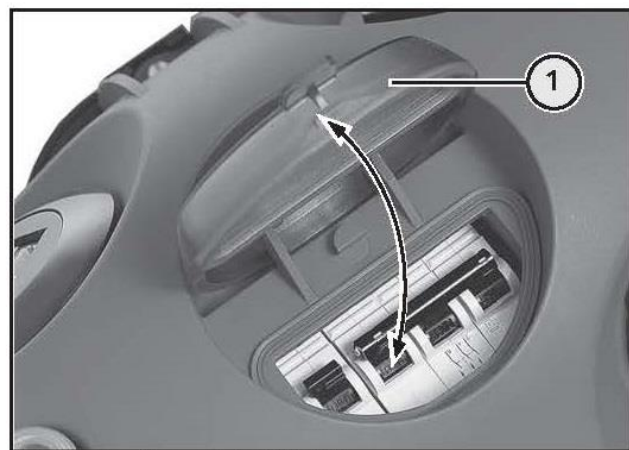
<b>⚠ Gefahr</b>
<b>Lebensgefahr durch Stromschlag!</b>
Beim Wechsel einer Schmelzsicherung können stromführende Bauteile berührt werden. Es besteht die Gefahr schwerer Verletzungen oder des Tods.
<ul style="list-style-type: none"> <li>• Fassen Sie beim Wechsel einer Schmelzsicherung nicht in den Sicherungsautomaten, da dieser unter Spannung steht.</li> <li>• Montieren Sie unverzüglich eine neue Schmelzsicherung um den Berührungsschutz wieder herzustellen.</li> </ul>

### 6.1 Schutzorgane



Schutzorgane (Beispiel: AirKRAFT®)

### 6.2 Sichtfenster öffnen / schließen



Sichtfenster (Beispiel: AirKRAFT®)

- Schwenken Sie das Sichtfenster (1) auf.
- Schwenken Sie das Sichtfenster zu, bis dieses am Gehäuse einrastet.

### 6.3 Schutzart einhalten

Die mobilen Steckdosen-Kombinationen können länderspezifisch mit unterschiedlichen Anbausteckdosen ausgestattet und in unterschiedlichen Schutzarten (z. B. IP 44 oder IP 67) ausgeführt sein.

Zur Einhaltung der Geräteschutzart sind nur Verbraucher in gleicher Schutzartausführung mit der Steckdosen-Kombination zu kombinieren und zu betreiben (Beispiel: Stecker IP 67 eines Verbrauchers an Steckdose IP 67 einer Steckdosen-Kombination anschließen).

Hinweise zur Schutzartausführung Ihrer Steckdosen-Kombination finden Sie im Kapitel "Technische Daten" oder auf dem Typenschild.

- Prüfen Sie vor der Verwendung, welcher Schutzartausführung die Steckdosen-Kombination und der anzuschließende Verbraucher entspricht.
- Schließen Sie Verbraucher mit gleicher Schutzart und passenden Steckvorrichtungen am Gerät an, um eine Reduzierung der Schutzartwirkung zu vermeiden.

**i** Wird ein Stecker der Schutzart IP 44 an eine Steckdosen-Kombination der Schutzart IP 67 eingesteckt, erreicht die Steckdosen-Kombination lediglich eine Schutzartwirkung nach IP 44 !  
 Folge: eingeschränkte Schutzfunktion !  
 Dies ist insbesondere bei Geräten in Schutzart IP 44 und der Verwendung im Außenbereich zu beachten.

### 6.4 Verbraucher anschließen

Das Anschließen eines Verbrauchers wird am Beispiel der DELTA-BOX in Schutzartausführung IP 44 und IP 67 beschrieben. Die Vorgehensweise erfolgt bei Gerätevarianten auf vergleichbare Weise.

#### **Warnung**

#### **Verletzungsgefahr durch unbeabsichtigtes Anlaufen von elektrischen Verbrauchern**

Elektrische Verbraucher (z. B. Bohrmaschine) die über ihren eigenen Ein / Aus - Schalter bereits eingeschaltet sind und an der Steckdosen-Kombination angeschlossen werden, können selbsttätig anlaufen und Verletzungen verursachen.

- Schalten Sie einen elektrischen Verbraucher erst über den eigenen Ein / Aus - Schalter aus, bevor Sie diesen an der Steckdosen-Kombination anschließen.

**DE**

#### 6.4.1 Verbraucher an Gerät in Schutzart IP 44 anschließen

- Schwenken Sie den Klappdeckel der Steckdose auf und stecken Sie den Stecker des Verbrauchers vollständig ein.

#### 6.4.2 Verbraucher an Gerät in Schutzart IP 67 anschließen



Verbraucher anschließen (Beispiel: DELTA BOX)

- Öffnen Sie den verschlossenen Klappdeckel (1) durch Drehen nach links.
- Schwenken Sie den Klappdeckel auf und stecken Sie den Stecker (2) des Verbrauchers vollständig ein.
- Drehen Sie den Bajonettring (3) des Steckers an der Steckdose (4) durch Drehen nach rechts fest (Schutzartwirkung!).
- Schalten Sie den Verbraucher ein.

## 6.5 Verbraucher entfernen

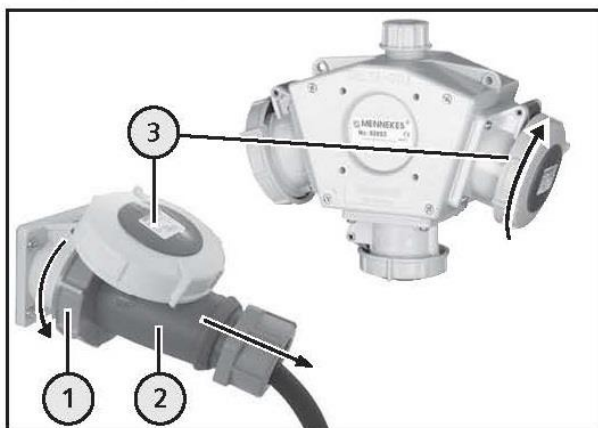
Das Entfernen eines angeschlossenen Verbrauchers am Gerät wird am Beispiel der DELTA-BOX in Schutzartausführung IP 44 und IP 67 beschrieben. Die Vorgehensweise erfolgt bei allen anderen Geräten auf vergleichbare Weise.

<b>⚠️ Warnung</b>
<p><b>Verletzungsgefahr durch unsachgemäße Bedienung</b></p> <p>Bei unsachgemäßer Bedienung kann das Gerät beschädigt werden, wodurch es zu Verletzungen kommen kann.</p> <ul style="list-style-type: none"> <li>• Ziehen Sie einen eingesteckten Stecker ausschließlich am Steckergehäuse aus der Steckdose.</li> <li>• Achten Sie darauf, dass Leitungen nicht geknickt oder geklemmt werden und nicht mit fremden Wärmequellen in Berührung kommen.</li> </ul>

### 6.5.1 Verbraucher von Gerät in Schutzart IP 44 entfernen

- Schalten Sie zunächst den angeschlossenen Verbraucher aus.
- Heben Sie den Klappdeckel der Steckdose leicht an und ziehen Sie den Stecker aus der Steckdose.

### 6.5.2 Verbraucher von Gerät in Schutzart IP 67 entfernen



Verbraucher entfernen (Beispiel: DELTA BOX)

- Schalten Sie zunächst den angeschlossenen Verbraucher aus.
- Lösen Sie den Bajonettring (1) des Steckers (2) durch Drehen nach links.

- Heben Sie den Klappdeckel (3) der Steckdose leicht an und ziehen Sie den Stecker aus der Steckdose.
- Drehen Sie den Klappdeckel (3) nach rechts handfest zu, um die Schutzartwirkung der Steckdosen-Kombination wieder herzustellen.

## 7. Reinigung

Das Gerät kann, je nach Einsatzbedingungen und Verschmutzung, trocken oder feucht gereinigt werden. Es empfiehlt sich jedoch in regelmäßigen Abständen eine trockene Reinigung durchzuführen, um hartnäckigen Verschmutzungen auf den Oberflächen vorzubeugen. Für die feuchte Reinigung muss das Gerät zuvor durch eine Elektrofachkraft spannungsfrei geschaltet werden.

- Entfernen Sie zunächst alle angeschlossenen Verbraucher von dem Gerät, bevor Sie mit der Reinigung beginnen.
- ⇒ siehe Kapitel "Bedienung"

### 7.1 Trockene Reinigung

<b>⚠️ Gefahr</b>
<p><b>Lebensgefahr durch Stromschlag!</b></p> <p>Bei Arbeiten an stromführenden Bauteilen besteht die Gefahr schwerer Verletzungen oder des Tods.</p> <ul style="list-style-type: none"> <li>• Reinigen Sie das Gerät und die Bauteile (z. B. Steckdosen) ausschließlich von außen.</li> <li>• Öffnen Sie nicht das Gerät und halten Sie die Steckdosen geschlossen.</li> </ul>

- Für die trockene Reinigung kann ein Handbesen und ein sauberes Reinigungstuch verwendet werden.
- Entfernen Sie vorhandenen Staub und Schmutz zunächst mit einem Handbesen.
  - Wischen Sie anschließend das Gerät mit einem sauberen, trockenen Tuch ab.

### 7.2 Feuchte Reinigung

Beabsichtigen Sie eine feuchte Reinigung durchzuführen, muss das Gerät zuvor durch eine Elektrofachkraft spannungsfrei geschaltet werden.

### Gefahr

#### Lebensgefahr durch Stromschlag!

Bei der feuchten Reinigung und das Berühren von stromführenden Bauteilen besteht die Gefahr schwerer Verletzungen oder des Todes.

- Lassen Sie die Zuleitung des Geräts für die feuchte Reinigung durch eine Elektrofachkraft spannungsfrei schalten.
- Reinigen Sie das Gerät und die Bauteile (z. B. Steckdosen) ausschließlich von außen.
- Öffnen Sie nicht das Gerät und halten Sie die Steckdosen geschlossen.

### Achtung

#### Sachschaden durch falsche Reinigung

Ungeeignete Reinigungsmittel, Reinigungsgeräte und übermäßiger Gebrauch von Wasser, können Schäden am Gerät verursachen.

- Lassen Sie sich Reinigungsmittel, die Sie verwenden möchten, zuvor durch MENNEKES freigeben.
- Reinigen Sie das Gerät und die Bauteile (z. B. Steckdosen) ausschließlich von außen.
- Öffnen Sie nicht das Gerät und halten Sie die Steckdosen geschlossen.
- Vermeiden Sie fließendes Wasser.
- Achten Sie darauf, dass kein Wasser an spannungsführende Teile gelangt.
- Verwenden Sie keine Hochdruckreinigungsgeräte.

Für die feuchte Reinigung ist ausschließlich sauberes Wasser zu verwenden.

- Entfernen Sie vorhandenen Staub und Schmutz zunächst mit einem Handbesen.
- Wischen Sie anschließend das Gerät mit einem sauberen, angefeuchteten Tuch gründlich ab.

## 8. Wartung

Regelmäßige Kontroll- und Wartungsarbeiten unterstützen den störungsfreien und sicheren Betrieb des Geräts und tragen zur Erhöhung der Lebensdauer bei. Eventuelle Fehlerquellen können so frühzeitig erkannt und Gefahren vermieden werden.

MENNEKES empfiehlt, das Gerät regelmäßig durch Sichtprüfung auf äußere Beschädigungen (Materialveränderungen, fehlende Bauteile etc.) und auf ordnungsgemäße Funktion (z. B. der Schutzorgane) zu prüfen. Sollten dabei Mängel am Gerät festgestellt werden, müssen diese unverzüglich beseitigt werden. Ein beschädigtes, fehlerhaftes Gerät darf nicht benutzt werden, da sich das Risiko eines elektrischen Stromschlags oder eines Sachschadens (z. B. durch Brand) erhöhen kann.

**DE**

### 8.1 Wartungsarbeiten

Die Wartungsarbeiten können von Laien durchgeführt werden. Sollten Sie sich jedoch unsicher sein, beauftragen Sie eine Elektrofachkraft mit den Arbeiten.

#### 8.1.1 Gerät auf Beschädigungen prüfen

- Prüfen Sie das Gerät durch Sichtprüfung auf äußere Beschädigungen (z. B. fehlende Bauteile, Materialveränderungen, Risse etc).
- Prüfen Sie die Steckdosen-Klappdeckel und Sichtfenster auf ordnungsgemäße Funktion.
- Lassen Sie Klappdeckel oder Sichtfenster die beschädigt sind oder sich nicht richtig schließen lassen durch eine Elektrofachkraft gegen neue austauschen.
- Stellen Sie Beschädigungen am Gerät fest, wenden Sie sich unverzüglich an eine Elektrofachkraft.
- Verwenden Sie das fehlerhafte Gerät nicht weiter.
- Lassen Sie das Gerät ggf. durch eine Elektrofachkraft ordnungsgemäß instand setzen oder außer Betrieb nehmen.

#### 8.1.2 Schmelzsicherungen prüfen

### Gefahr

#### Lebensgefahr durch Stromschlag!

Beim Wechsel einer Schmelzsicherung können stromführende Bauteile berührt werden. Es besteht die Gefahr schwerer Verletzungen oder des Todes.

- Fassen Sie beim Wechsel einer Schmelzsicherung nicht in den Sicherungsautomaten, da dieser unter Spannung steht.
- Montieren Sie unverzüglich eine neue Schmelzsicherung um den Berührungsschutz wieder herzustellen.

- Wenn das Gerät mit Schmelzsicherungen ausgestattet ist, prüfen Sie diese auf festen Sitz.

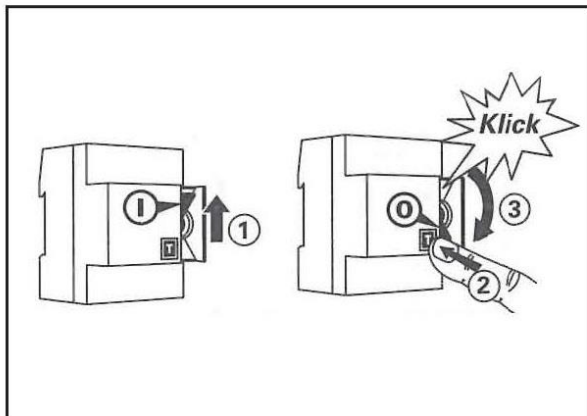
- Drehen Sie die Schmelzsicherungen ggf. von Hand fest.
- Tauschen Sie fehlerhafte Schmelzsicherungen gegen neue, gleichwertige Sicherungen aus.
- Wenden Sie sich im Zweifelsfall an eine Elektrofachkraft.

**8.1.3 Fehlerstromschutzschalter (FI) prüfen**

**i** Bei der Prüfung des Fehlerstromschutzschalters (FI) werden alle derzeit am Netz angeschlossenen Verbraucher vorübergehend ausgeschaltet.

- Nehmen Sie ggf. zuvor die Verbraucher vom Netz.
- Prüfen Sie nach dem Wiedereinschalten des Fehlerstromschutzschalters (FI) die angeschlossenen Verbraucher auf Funktion.

Die Fehlerstromschutzschalter (FI) können sich optisch und in ihrer Bedienung voneinander unterscheiden. Die Prüfung erfolgt in der Regel durch Betätigung eines Prüftasters, wodurch der Schutzschalter auslöst. Nach dem Auslösen muss der Auslösehebel des Schutzschalters wieder in seine Ausgangstellung zurückgestellt werden.



Fehlerstromschutzschalter (FI) prüfen

- Betätigen Sie den Prüftaster (T) (2).
- Der Schutzschalter löst aus (3) (Klick!)
- Stellen Sie den Auslösehebel (1) wieder in seine Ausgangstellung zurück.
  - Sollten Störungen beim Prüfvorgang auftreten, wenden Sie sich unverzüglich an eine Elektrofachkraft.
  - Verwenden Sie das fehlerhafte Gerät nicht weiter.

**8.1.4 Deckenbefestigung prüfen**

- Prüfen Sie die Deckenbefestigung (z. B. Haken, Dübel) auf festen Sitz.
- Erneuern Sie ggf. die Befestigung für das Gerät, um ein Herunterfallen zu vermeiden.

**8.1.5 Gerät reinigen**

- Reinigen Sie das Gerät regelmäßig, um hartnäckigen Verschmutzungen auf den Oberflächen vorzubeugen.
- ⇒ siehe Kapitel "Reinigung"

## 9. Instandhaltung

**i** Die in diesem Kapitel beschriebenen Tätigkeiten dürfen ausschließlich von einer qualifizierten Elektrofachkraft durchgeführt werden!

**9.1 Geräteprüfung im nichtgewerblichen Bereich**

Für einen dauerhaften und sicheren Betrieb wird empfohlen, das Gerät in regelmäßigen Abständen durch eine Elektrofachkraft auf ordnungsgemäßen Zustand prüfen zu lassen.

- Lassen Sie das Gerät in regelmäßigen Abständen durch eine Elektrofachkraft auf ordnungsgemäßen Zustand prüfen.
- Wenden Sie sich an eine Elektrofachkraft, wenn während der Verwendung Schäden am Gerät auftreten.
- Lassen Sie Schäden unverzüglich durch eine Elektrofachkraft beseitigen.
- Beachten Sie die nationalen gesetzlichen Regelungen und Bestimmungen des jeweiligen Verwenderlands.

**9.2 Geräteprüfung im gewerblichen Bereich**

Bei Verwendung des Geräts im gewerblichen Bereich muss der Betreiber / Anwender das Gerät in regelmäßigen Abständen durch eine Elektrofachkraft auf ordnungsgemäßen Zustand prüfen lassen.

Sollten während der Verwendung Schäden am Gerät auftreten, müssen diese unverzüglich beseitigt werden.

- Lassen Sie das Gerät in regelmäßigen Abständen durch eine Elektrofachkraft prüfen.
- Beachten Sie die nationalen gesetzlichen Regelungen und Bestimmungen des jeweiligen Verwenderlands.



## Durchzuführende Arbeiten der Elektrofachkraft

<b>⚠ Gefahr</b>
<b>Lebensgefahr durch Stromschlag!</b>
Beim Berühren von stromführenden Bauteilen besteht die Gefahr schwerer Verletzungen oder des Tods.
<ul style="list-style-type: none"> <li>Führen Sie Arbeiten am Gerät erst durch, nachdem Sie dieses von der Stromversorgung getrennt haben.</li> </ul>

- Prüfen Sie das Gerät auf Beschädigungen.
- Beseitigen Sie die Schäden am Gerät ordnungsgemäß.
- Verwenden Sie zur Instandsetzung ausschließlich original Ersatzteile von MENNEKES.
- Prüfen Sie das Gerät nach der Instandsetzung auf ordnungsgemäße Funktion.
- Ist eine Wiederinbetriebnahme des Geräts aufgrund von Schäden und im Hinblick auf eine weitere, sichere Verwendung nicht gegeben, nehmen Sie das Gerät nicht mehr in Betrieb.

## 10. Außerbetriebnahme und Demontage

**i** Die in diesem Kapitel beschriebenen Tätigkeiten dürfen ausschließlich von einer qualifizierten Elektrofachkraft durchgeführt werden!

<b>⚠ Gefahr</b>
<b>Lebensgefahr durch Stromschlag!</b>
Bei unsachgemäßem Umgang mit elektrotechnischen Geräten und Einrichtungen besteht die Gefahr schwerer Verletzungen oder des Tods.
Die nachfolgenden Arbeiten dürfen ausschließlich von einer qualifizierten Elektrofachkraft durchgeführt werden.
<ul style="list-style-type: none"> <li>Führen Sie die nachfolgenden Arbeiten nur aus, wenn Sie eine qualifizierte Elektrofachkraft sind und über die entsprechenden Fähigkeiten und Kenntnisse verfügen.</li> </ul>

## 10.1 Gerät außer Betrieb nehmen

### 10.1.1 Gerät spannungsfrei schalten

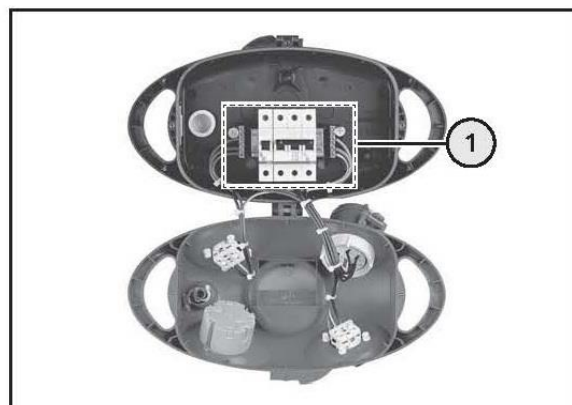
<b>⚠ Gefahr</b>
<b>Lebensgefahr durch Stromschlag!</b>
Bei Arbeiten an stromführenden Bauteilen besteht die Gefahr schwerer Verletzungen oder des Tods.
<ul style="list-style-type: none"> <li>Schalten Sie die Zuleitung des Geräts für die Demontearbeiten spannungsfrei.</li> <li>Sichern Sie die ausgeschaltete Versorgungsspannung gegen unbeabsichtigtes Wiedereinschalten durch andere Personen.</li> <li>Prüfen Sie die Spannungsfreiheit der Zuleitung, bevor Sie mit den Demontearbeiten beginnen.</li> </ul>

DE

### 10.1.2 Gerät öffnen

- Öffnen Sie das Gerät
- ⇨ siehe Kapitel "Montage und Inbetriebnahme"

### 10.1.3 Zuleitung abklemmen und entfernen



Zuleitung entfernen (Beispiel: AirKRAFT®)

- Klemmen Sie die Leiter von den Anschlussklemmen (1) ab.
- Lösen Sie ggf. das Klemmstück der Zugentlastung.
- Lösen Sie die Kabelverschraubung und ziehen Sie die Zuleitung aus dem Gehäuse heraus.

## 10.2 Gerät demontieren

- Nehmen Sie das Gerät von der Deckenbefestigung bzw. Aufhängung ab.

### 10.2.1 Zuleitung gegen Berührung sichern

Nach der Demontage des Geräts muss ggf. die freiliegende Zuleitung gegen Berührung, bei Wiedereinschalten der Versorgungsspannung, gesichert werden.

#### Gefahr

##### Lebensgefahr durch Stromschlag!

Beim Berühren von stromführenden Bauteilen nach der Demontage des Geräts, besteht die Gefahr schwerer Verletzungen oder des Tods.

- Schalten Sie keinesfalls die Versorgungsspannung ein, solange die Zuleitung ungesichert und zugänglich ist.
- Sichern Sie die Zuleitung ordnungsgemäß.
- Schalten Sie die Netzspannung erst ein, wenn keine Gefahr mehr von der Zuleitung unter Spannung ausgeht.

## 11. Störungen

#### Warnung

##### Verletzungsgefahr durch unbeabsichtigtes Anlaufen von elektrischen Verbrauchern

Elektrische Verbraucher die an der Steckdosen-Kombination angeschlossen sind, können beim Wiedereinschalten eines ausgelösten Schutzorgans selbsttätig anlaufen und Verletzungen verursachen.

- Schalten Sie ein Schutzorgan erst ein, nachdem Sie alle angeschlossenen Verbraucher ausgeschaltet oder diese von der Steckdosen-Kombination getrennt haben.

### 11.1 Störungsbehebung

- Öffnen Sie ggf. das Sichtfenster am Gerät, um die Schutzorgane zu erreichen.

⇒ siehe Kapitel "Bedienung"

#### 11.1.1 Fehlerstromschutzschalter (FI)

##### Ein Fehlerstromschutzschalter (FI) löst aus

- Prüfen Sie durch Sichtprüfung die Steckdosen-Kombination und die angeschlossenen Verbraucher auf Defekte.

**JA** - es liegt ein Defekt an der Steckdosen-Kombination bzw. am Verbraucher vor:

- Nehmen Sie die defekte Steckdosen-Kombination außer Betrieb und verwenden Sie diese nicht weiter.
- Nehmen Sie den defekten Verbraucher außer Betrieb und verwenden Sie diesen nicht weiter.
- Beauftragen Sie eine Elektrofachkraft.

**NEIN** - es liegt kein Defekt vor:

- Schalten Sie den Fehlerstromschutzschalter (FI) wieder ein.

##### Der Fehlerstromschutzschalter löst erneut aus!

- Nehmen Sie die Steckdosen-Kombination außer Betrieb und verwenden Sie diese nicht weiter.
- Nehmen Sie den Verbraucher außer Betrieb und verwenden Sie diesen nicht weiter.
- Beauftragen Sie eine Elektrofachkraft.

#### 11.1.2 Leitungsschutzschalter und Schmelzsicherung

##### Ein Leitungsschutzschalter oder eine Schmelzsicherung löst aus

- Prüfen Sie durch Sichtprüfung die Steckdosen-Kombination und die angeschlossenen Verbraucher auf Defekte.

**JA** - es liegt ein Defekt an der Steckdosen-Kombination bzw. am Verbraucher vor:

- Nehmen Sie die defekte Steckdosen-Kombination außer Betrieb und verwenden Sie diese nicht weiter.
- Nehmen Sie den defekten Verbraucher außer Betrieb und verwenden Sie diesen nicht weiter.
- Beauftragen Sie eine Elektrofachkraft.

**NEIN** - es liegt kein Defekt vor:

**i** Eine mögliche Ursache für das Auslösen eines Leitungsschutzschalters bzw. einer Schmelzsicherung kann die Überlastung des Stromkreises sein. Die Überlastung kann durch zu viele angeschlossene und gleichzeitig betriebene Verbraucher hervorgerufen werden.

- Bevor Sie den Leitungsschutzschalter wieder einschalten bzw. eine neue Schmelzsicherung einsetzen, prüfen Sie die Anzahl der angeschlossenen Verbraucher.
- Reduzieren Sie ggf. die Anzahl der angeschlossenen Verbraucher bzw. schalten Sie nicht benötigte Verbraucher aus.

- Schalten Sie den Leitungsschutzschalter wieder ein.

**⚠ Gefahr**

**Lebensgefahr durch Stromschlag!**

Beim Wechsel einer Schmelzsicherung können stromführende Bauteile berührt werden. Es besteht die Gefahr schwerer Verletzungen oder des Todes.

- Fassen Sie beim Wechsel einer Schmelzsicherung nicht in den Sicherungsautomaten, da dieser unter Spannung steht.
- Montieren Sie unverzüglich eine neue Schmelzsicherung um den Berührungsschutz wieder herzustellen.

- Setzen Sie eine neue, gleichwertige Schmelzsicherung ein.

**Der Leitungsschutzschalter bzw. die Schmelzsicherung löst erneut aus!**

- Nehmen Sie die Steckdosen-Kombination außer Betrieb und verwenden Sie diese nicht weiter.
- Nehmen Sie den Verbraucher außer Betrieb und verwenden Sie diesen nicht weiter.
- Beauftragen Sie eine Elektrofachkraft.

## 12. Lagerung und Entsorgung

### 12.1 Gerät lagern

Für die ordnungsgemäße Lagerung und um einen späteren, störungsfreien Betrieb des Geräts zu ermöglichen, sind die nachfolgenden Punkte zu beachten.

- Reinigen Sie das Gerät vor dem Lagern.  
⇒ siehe Kapitel "Reinigung"
- Verpacken Sie das Gerät in der Originalverpackung oder einem geeigneten Karton.
- Lagern Sie das Gerät in einem trockenen und temperierten Raum bei einer Lagertemperatur zwischen 0 °C und +40 °C.

### 12.2 Gerät entsorgen

Das Gerät ist bei Gebrauchsende ordnungsgemäß zu entsorgen. Entsorgen Sie das Gerät nicht im gewöhnlichen Hausmüll. Gemäß der Europäischen Richtlinie 2002/96/EG über Elektro- und Elektronik-Altgeräte und ihrer Umsetzung in nationales Recht müssen nicht mehr gebrauchsfähige Elektrogeräte getrennt gesammelt und einer umweltgerechten Wiederverwertung zugeführt werden.

Darüber hinaus sind für die Entsorgung die gültigen, nationalen gesetzlichen Regelungen und Bestimmungen des jeweiligen Verwenderlands zu beachten.

DE

## 13. Technische Daten

### 13.1 Typenschild

Beispiel:



Pos.	Erläuterung
1	Artikelnummer
2	Bemessungsstrom
3	Bemessungsspannung
4	Frequenz
5	Barcode
6	max. Vorsicherung
7	Produktnorm
8	Fertigungscode
9	Schutzart (IP)
10	Bemessungskurzschlussstrom
11	Bemessungsbelastungsfaktor (RDF)

13.1 / 1

Beachten Sie neben dem Typenschild die gerätespezifischen Anschlusswerte.

⇒ siehe Kapitel "Anhang"

**i** Je nach Geräteausführung können sich die Angaben des Typenschildes inhaltlich und vom Umfang unterscheiden. Wenn Sie Fragen hierzu haben oder weitere Informationen benötigen, wenden Sie sich bitte an Ihren Fachhandler oder an MENNEKES.

## 13.2 Geräteabmessungen

Die Geräteabmessungen und weitere Produktinformationen finden Sie im aktuellen MENNEKES Produktkatalog oder im Internet unter [www.MENNEKES.de](http://www.MENNEKES.de).

### 13.2.1 Leiterquerschnitt der Zuleitung

Je nach Geräteausführung können unterschiedliche Leiterquerschnitte für die Zuleitung verwendet werden.

- Beachten Sie die Angaben der nachfolgenden Tabelle.
- Weitere Produktinformationen finden Sie im aktuellen MENNEKES Produktkatalog oder im Internet unter [www.MENNEKES.de](http://www.MENNEKES.de).

Gerät	Anzahl Zuleitung	Leiterquerschnitt
AirKRAFT®	1	bis 5 x 6 mm <sup>2</sup> bis 5 x 10 mm <sup>2</sup>
3KRAFT®	1	bis 3 x 6 mm <sup>2</sup> bis 5 x 10 mm <sup>2</sup>
DELTA-BOX	1	bis 3 x 10 mm <sup>2</sup> bis 5 x 10 mm <sup>2</sup>

## 13.3 Umgebungsbedingungen

Für einen sicheren und störungsfreien Betrieb des Geräts müssen die folgenden Umgebungsbedingungen beachtet werden.

<b>⚠️ Warnung</b>
<p><b>Verletzungsgefahr durch ungeeignete Umgebungsbedingungen</b></p> <p>Ungeeignete Umgebungsbedingungen können zu Schäden am Gerät führen, wodurch sich das Risiko eines elektrischen Schlags erhöht.</p> <ul style="list-style-type: none"> <li>• Verwenden Sie das Gerät ausschließlich bei geeigneten Umgebungsbedingungen.</li> </ul>

<b>⚠️ Achtung</b>
<p><b>Sachschaden durch ungünstige Umgebungsbedingungen</b></p> <p>Bei der Aufstellung des Geräts sind die örtlichen Umgebungsbedingungen zu berücksichtigen. Bei Nichtbeachten kann dies (z. B. durch sinkende Belastbarkeit des Geräts) zu Schäden am Gerät führen.</p> <ul style="list-style-type: none"> <li>• Beachten Sie die Umgebungsbedingungen bei der Aufstellung und für den sicheren Betrieb des Geräts.</li> </ul>

- Betreiben Sie das Gerät nur bei übereinstimmenden Netzdaten.
- Verwenden Sie das Gerät nur dann im Außenbereich, wenn dieses oder die versorgende Steckdose durch einen geeigneten Fehlerstromschutzschalter abgesichert ist.
- Vermeiden Sie das Eindringen von Wasser in das Gerät, da sich dadurch das Risiko eines elektrischen Schlags erhöht.
- Bauen Sie das Gerät nicht in ein zusätzliches Gehäuse oder in eine Gebäudenische ohne die Freigabe durch MENNEKES ein.
- Decken Sie das Gerät nicht ab, um eine Überlastung und somit Schäden am Gerät zu vermeiden.
- Verwenden Sie das Gerät nicht in explosionsgefährdeter Umgebung, in der sich brennbare Flüssigkeiten, Gase oder Stäube befinden - Explosions- und Brandgefahr!
- Verwenden Sie ausschließlich Kupferleitungen als Zuleitung.

An Geräten mit Kunststoffgehäuse kann es bei Kontakt mit chemischen Stoffen, Ölen, Laugen, Fett oder Lösungsmitteln und durch thermische Einflüsse zu optischen und qualitativen Beeinträchtigungen kommen.

Für diese Einsatzgebiete empfehlen wir die Verwendung von AMELAN®, einem Kunststoff mit hoher Beständigkeit gegen Chemikalien und anderen aggressiven Stoffen.

- Verwenden Sie ausschließlich Geräte, die für die jeweiligen Umgebungsbedingungen vorgesehen sind und die über die notwendigen Materialeigenschaften verfügen.
- Wenden Sie sich ggf. an Ihren Fachhändler oder an MENNEKES.

### Zulässige Umgebungstemperaturen für den Betrieb (Normangabe)

Innenraum- und Freiluftaufstellung		
Min.	Max.	Mittelwert bei 24h
- 25 °C	+40 °C	nicht höher +35 °C

13.3 / 1

- Beachten Sie auch die gerätespezifischen Angaben im Kapitel "Anhang".

## 14. Anhang / Appendix / Appendice

### 14.1 Anschlusswerte / Connected loads / Valeurs de raccordement / Aansluitwaarden

Nr.	DE	EN	FR	NL	IT
1	Hersteller	Manufacturer	Fabricant	Fabrikant	Produttore
2	Typ	Type	Type	Type	Modello
3	Bemessungsspannung $U_n$ (V)	Rated voltage $U_n$ (V)	Tension assignée $U_n$ (V)	Nominale spanning $U_n$ (V)	Tensione nominale $U_n$ (V)
4	Bemessungsstoßspannung $U_{imp}$ (kV)	Rated impulse withstand voltage $U_{imp}$ (kV)	Tension assignée de tenue au choc $U_{imp}$ (kV)	Nominale piekspanning $U_{imp}$ (kV)	Tensione di ingresso $U_{imp}$ (kV)
5	Bedingter Bemessungs- kurzschlussstrom $I_{cc}$ (kA)	Rated conditional short- circuit current $I_{cc}$ (kA)	Courant assigné de court- circuit conditionnel $I_{cc}$ (kA)	Voorwaardelijke nominale kortsluitstroom $I_{cc}$ (kA)	Corrente nominale di cortocircuito condizionata $I_{cc}$ (kA)
6	Bemessungsbelastungs- faktor RDF	Rated diversity factor (RDF)	Facteur de diversité assigné RDF	Nominale belastingsfactor RDF	Fattore di carico nominale RDF
7	Bemessungsfrequenz $f_n$ (Hz)	Rated frequency $f_n$ (Hz)	Fréquence assignée $f_n$ (Hz)	Nominale frequentie $f_n$ (Hz)	Frequenza nominale $f_n$ (Hz)
8	Verschmutzungsgrad	Pollution degree	Degré de pollution	Mate van vervuiling	Grado di imbrattamento
9	System	System	Système	Systeem	Sistema
10	Aufstellung freiluft / ortsfest	Place to use, indoor / outdoor	Installation extérieure / intérieure	Opstelling in de vrije lucht / plaatsvast	Installazione esterna / fissa
11	Verwendung durch Laie	Operated by ordinary person	Utilisation par des profanes	Gebruik door een leek	Utilizzo da parte di principianti
12	Elektromagnetische Verträglichkeit EMV	Electromagnetic compatibility (EMC)	Compatibilité électromagnétique CEM	Elektromagnetische verdraagbaarheid EMV	Compatibilità elettromagnetica CEM
13	Bauform:	Assembly:	Forme de construction :	Ontwerp:	Struttura:
14	Schlagfestigkeit (IK)	Impact resistance (IK)	Résistance aux coups (IK)	Slagvastheid (IK)	Resistenza agli urti (IK)
15	Schutzklasse	Protection class	Classe de protection	Beschermklasse	Classe di protezione
16	Bemessungsstrom der Schaltgerätekombination $I_{nA}$ (A)	Rated current of switchgear assembly $I_{nA}$ (A)	Courant assigné du coffret combiné des modules de commande $I_{nA}$ (A)	Nominale stroom schakelapparaten- combinatie $I_{nA}$ (A)	Corrente nominale del dispositivo di commutazione $I_{nA}$ (A)
17	Bemessungsisolations- spannung $U_i$ (V)	Rated insulation voltage $U_i$ (V)	Tension d'isolation assignée $U_i$ (V)	Nominale isolatie- spanning $U_i$ (V)	Tensione nominale d'isolamento $U_i$ (V)
18	Schutzart (IP)	Protection class (IP)	Type de protection (IP)	Beschermingssoort (IP)	Grado di protezione (IP)
19	Maße	Dimensions	Dimensions	Afmetingen	Dimensioni
20	Gewicht	Weight	Poids	Gewicht	Peso
21	Temperatur	Temperature	Température	Temperatuur	Temperatura

#### 14.1 / 1

Die gerätespezifischen Anschlusswerte entnehmen Sie bitte der Tabelle auf der nachfolgenden Seite.

Device-specific connected loads can be found in the table on the following page.

Les valeurs de raccordement spécifiques à l'appareil se trouvent dans le tableau à la page suivante.

De specifieke aansluitwaarden van het apparaat vindt u in de tabel op de volgende pagina.

**Gilt für folgende Artikel:****Versorgungseinheit »3-Kraft«**

Artikel Nr.	Typen Nr.
114505	EA 30
114506	EA 21

**Versorgungseinheit »airkraft«**

Artikel Nr.	Typen Nr.
114512	EA 40
114513	EA 31