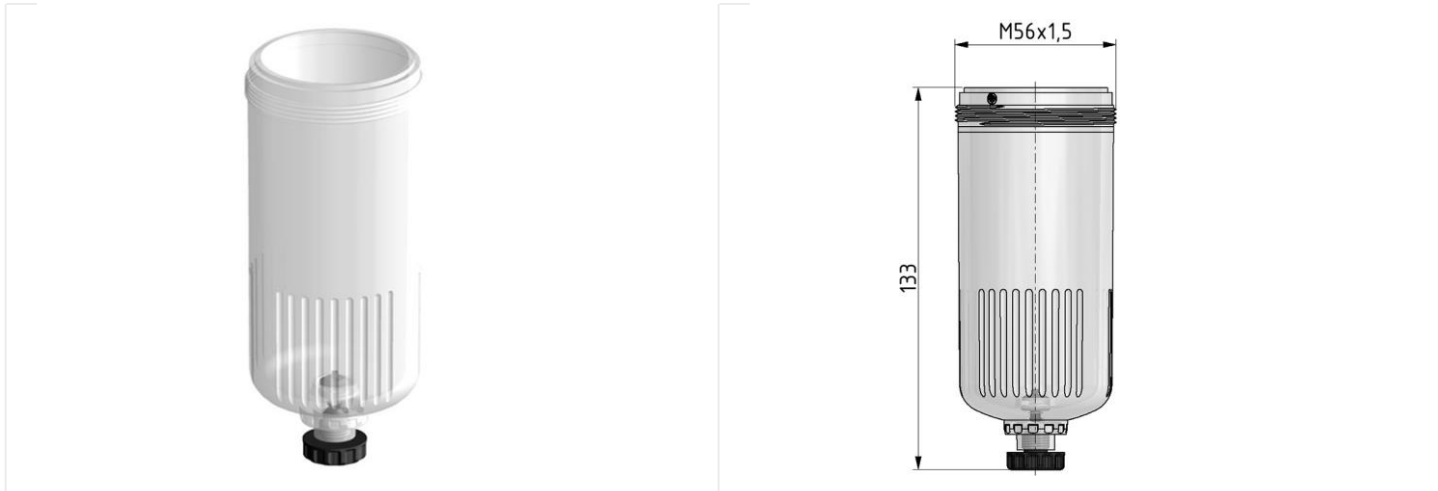


Zubehör

PC-Kondensatbehälter mit halbautomatischem Ablass und O-Ring 50x2



Artikel-Typ	Artikel-Nummer	Serie 2	Baugröße	Gewicht
KS 33 F-HA	100504	Multi-Fix	BG3	0.146 kg

Technische Daten

- Eingangsdruck P1 min.: 1,5 bar
- Eingangsdruck P1 max.: 16 bar
- Temperaturbereich: -10°C - +60°C
- Behälter: PC
- Ablass: HA
- Befestigungsart: Schraubgewinde

Zubehör