

Robuster und widerstandsfähiger Sauggreifer mit Einfachdichtlippe.

Werden überall dort eingesetzt wo Gegenstände, Teile, Verpackungen etc. angehoben, transportiert, gewendet oder ähnlich gehandhabt und wo glatte oder leicht raue Flächen gehandhabt werden müssen. Durch die flache Bauform können Werkstücke in kürzester Zeit angesaugt und mit hoher Dynamik gehandhabt werden. Sie dienen als Verbindungselement zwischen Vakuumerzeuger und Werkstück.



PFG 1030-1



PFG 1060-2

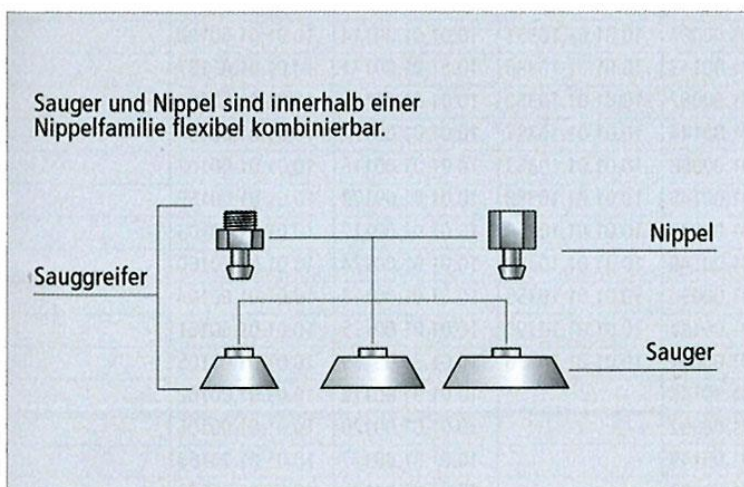
Eigenschaften:

- minimale Ansaugzeiten
- hohe Querkräfte realisierbar
- gute Eigenstabilität im angesaugten Zustand
- Stützflächen an der Unterseite
- schnellste Taktzeiten
- hohe Saugkräfte bei geringen Abmessungen

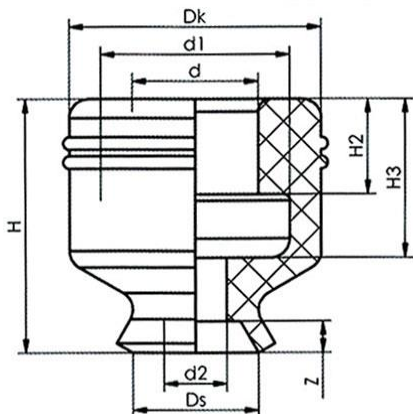
Anwendungsgebiete:

Handhabung von Werkstücken mit glatter bis leicht rauer Oberfläche, z.B. Blechtafeln, Kartons, Glasscheiben, Kunststoffteile, Holzplatten

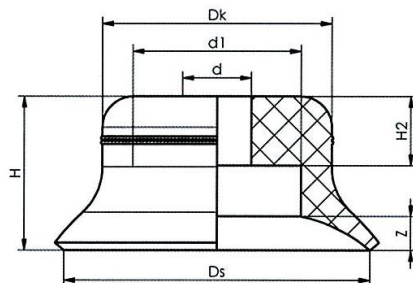
### Aufbau



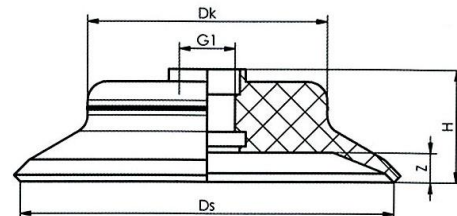
Baukastensystem Sauggreifer



Durchmesser 3,5 bis 10 mm



Durchmesser 15 bis 50



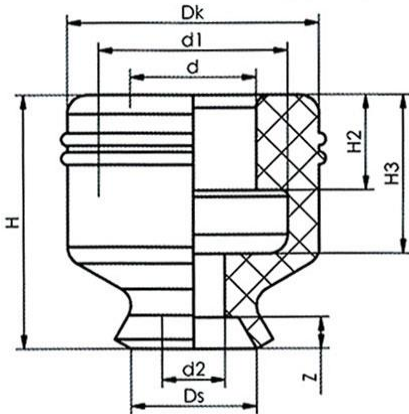
Durchmesser 60 bis 80

**Flachsauger, rund, Material NBR**

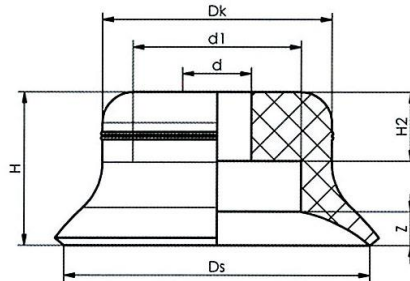
Art.-Nr.	d	d1	d2	Dk	Ds	G1	H	H2	H3	Z
PFG 1003-1	2,0	3,0	1,0	4,0	3,5	-	4,0	1,5	2,5	0,5
PFG 1005-1	4,0	6,0	1,5	7,5	5,0	-	6,5	2,0	4,0	0,9
PFG 1008-1	4,0	6,0	2,0	8,0	8,0	-	7,0	2,0	4,0	1,4
PFG 1010-1	4,0	6,0	2,0	8,5	10,0	-	7,5	2,0	4,0	1,3
PFG 1015-1	4,5	7,8	-	12,0	15,0	-	8,0	2,6	-	1,9
PFG 1020-1	4,5	11,0	-	15,0	20,0	-	10,0	4,5	-	2,3
PFG 1025-1	6,0	11,0	-	16,0	25,0	-	14,0	7,0	-	3,0
PFG 1030-1	6,0	11,0	-	14,5	28,8	-	12,0	7,0	-	2,0
PFG 1035-1	6,0	11,0	-	20,5	35,0	-	14,0	7,0	-	3,0
PFG 1040-1	6,0	11,0	-	24,0	40,0	-	14,0	7,0	-	3,5
PFG 1050-1	8,0	20,0	-	28,5	50,0	-	15,0	7,2	-	4,0
PFG 1060-1	-	-	-	38,5	60,0	M10x1,25-IG	18,0	-	-	5,0
PFG 1080-1	-	-	-	52,0	80,0	M10x1,25-IG	18,0	-	-	6,0

Art.-Nr.	Durchmesser	Anschlussnippel IG	Anschlussnippel AG	Bauhöhe mit Nippel IG	Bauhöhe mit Nippel AG
PFG 1003-1	3,5	-	311.003	-	6,0
PFG 1005-1	5,0	312.005	311.005	16,5	11,5
PFG 1008-1	8,0	312.005	311.005	17,0	12,0
PFG 1010-1	10,0	312.005/312.018-20	311.005/311.018-28	17,5/23,5	12,5/12,5
PFG 1015-1	15,0	312.018-21	311.018-29	24,0	13,0
PFG 1020-1	20,0	312.018-22	311.018-30	26,0	15,0
PFG 1025-1	25,0	312.018-23	311.018-31	30,0	19,0
PFG 1030-1	30,0	312.018-23	311.018-31	28,0	17,0
PFG 1035-1	35,0	312.018-23	311.018-31	30,0	19,0
PFG 1040-1	40,0	312.018-23	311.018-31	30,0	19,0
PFG 1050-1	50,0	312.018-24	311.018-32	31,0	20,0
PFG 1060-1	60,0	312.014	311.014	39,0	23,0
PFG 1080-1	80,0	312.014	311.014	41,0	25,0

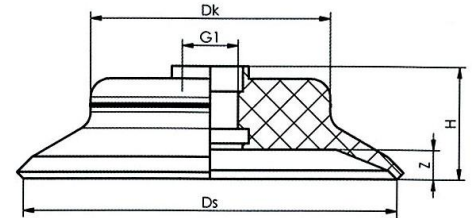
Alle Maßangaben in mm (zulässige Maßtoleranzen für Elastomerteile nach M3 - DIN 7715)



Durchmesser 3,5 bis 10 mm



Durchmesser 15 bis 50



Durchmesser 60 bis 80

**Flachsauger, rund, Material Silikon**

Art.-Nr.	d	d1	d2	Dk	Ds	G1	H	H2	H3	Z
PFG 1003-2	2,0	3,0	1,0	4,0	3,5	-	4,0	1,5	2,5	0,5
PFG 1005-2	4,0	6,0	1,5	7,5	5,0	-	6,5	2,0	4,0	0,9
PFG 1008-2	4,0	6,0	2,0	8,0	8,0	-	7,0	2,0	4,0	1,4
PFG 1010-2	4,0	6,0	2,0	8,5	10,0	-	7,5	2,0	4,0	1,3
PFG 1015-2	4,5	7,8	-	12,0	15,0	-	8,0	2,6	-	1,9
PFG 1020-2	4,5	11,0	-	15,0	20,0	-	10,0	4,5	-	2,3
PFG 1025-2	6,0	11,0	-	16,0	25,0	-	14,0	7,0	-	3,0
PFG 1030-2	6,0	11,0	-	14,5	28,8	-	12,0	7,0	-	2,0
PFG 1035-2	6,0	11,0	-	20,5	35,0	-	14,0	7,0	-	3,0
PFG 1040-2	6,0	11,0	-	24,0	40,0	-	14,0	7,0	-	3,5
PFG 1050-2	8,0	20,0	-	28,5	50,0	-	15,0	7,2	-	4,0
PFG 1060-2	-	-	-	38,5	60,0	M10x1,25-IG	18,0	-	-	5,0
PFG 1080-2	-	-	-	52,0	80,0	M10x1,25-IG	18,0	-	-	6,0

Art.-Nr.	Durchmesser	Anschlussnippel IG	Anschlussnippel AG	Bauhöhe mit Nippel IG	Bauhöhe mit Nippel AG
PFG 1003-2	3,5	-	311.003	-	6,0
PFG 1005-2	5,0	312.005	311.005	16,5	11,5
PFG 1008-2	8,0	312.005	311.005	17,0	12,0
PFG 1010-2	10,0	312.005/312.018-20	311.005/311.018-28	17,5/23,5	12,5/12,5
PFG 1015-2	15,0	312.018-21	311.018-29	24,0	13,0
PFG 1020-2	20,0	312.018-22	311.018-30	26,0	15,0
PFG 1025-2	25,0	312.018-23	311.018-31	30,0	19,0
PFG 1030-2	30,0	312.018-23	311.018-31	28,0	17,0
PFG 1035-2	35,0	312.018-23	311.018-31	30,0	19,0
PFG 1040-2	40,0	312.018-23	311.018-31	30,0	19,0
PFG 1050-2	50,0	312.018-24	311.018-32	31,0	20,0
PFG 1060-2	60,0	312.014	311.014	39,0	23,0
PFG 1080-2	80,0	312.014	311.014	41,0	25,0

Alle Maßangaben in mm (zulässige Maßtoleranzen für Elastomerteile nach M3 - DIN 7715).

## Technische Daten

Art.-Nr.	Saugkraft [N]*	Volumen [cm <sup>3</sup> ]	Min. Werkstückradius [mm] (konvex)	Empf. Schlauchinnen-Ø d [mm]
PFG 1003-1	0,4	0,002	8,0	2,0
PFG 1005-1	0,8	0,005	8,0	2,0
PFG 1008-1	2,3	0,030	10,0	2,0
PFG 1010-1	4,0	0,070	13,0	2,0
PFG 1015-1	9,0	0,400	13,0	4,0
PFG 1020-1	15,5	0,800	20,0	4,0
PFG 1025-1	26,5	1,300	25,0	4,0
PFG 1030-1	34,0	1,300	40,0	4,0
PFG 1035-1	44,0	2,700	50,0	4,0
PFG 1040-1	57,7	3,800	50,0	4,0
PFG 1050-1	91,0	7,000	75,0	4,0
PFG 1060-1	125,0	10,000	100,0	6,0
PFG 1080-1	260,0	25,000	150,0	6,0
PFG 1003-2	0,4	0,002	8,0	2,0
PFG 1005-2	0,8	0,005	8,0	2,0
PFG 1008-2	2,3	0,030	10,0	2,0
PFG 1010-2	4,0	0,070	13,0	2,0
PFG 1015-2	9,0	0,400	13,0	4,0
PFG 1020-2	15,5	0,800	20,0	4,0
PFG 1025-2	26,5	1,300	25,0	4,0
PFG 1030-2	34,0	1,300	40,0	4,0
PFG 1035-2	44,0	2,700	50,0	4,0
PFG 1040-2	57,7	3,800	50,0	4,0
PFG 1050-2	91,0	7,000	75,0	4,0
PFG 1060-2	125,0	10,000	100,0	6,0
PFG 1080-2	260,0	25,000	150,0	6,0

\*Die Saugkraftangaben sind theoretische Werte bei -0,6 bar Vakuum, sowie trockener, glatter und ebener Werkstückoberfläche - sie werden ohne Sicherheitsfaktoren angegeben.