

1

2

3

4

5

6

A

A

B

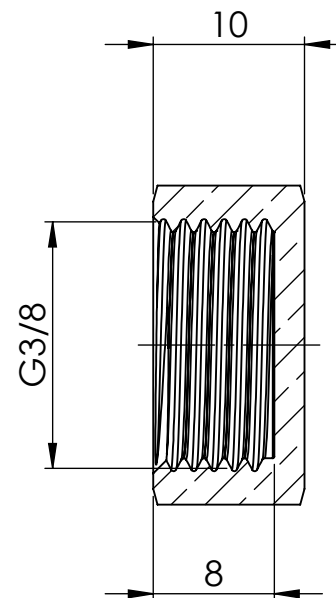
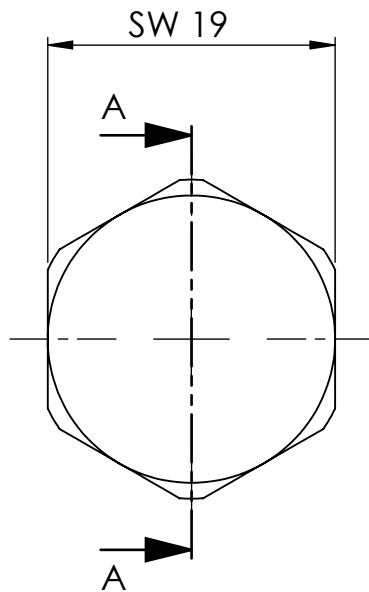
B

C

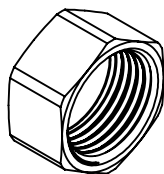
C

D

D



SCHNITT A-A



		Maßstab / Scale: 2:1		Gewicht / Weight:	
		Material: CW 614N (CuZn39Pb3)			
		Benennung / Designation:			
		Verschlusskappe			
		Closing cap			
		Artikelnummer / item number:		Status	Format
		138498		1	A4
				Version	Blatt / von sheet / of
		Typ-Nr.: MSNVK38		1	2 / 2



1

2

3

4

5

6