

1

2

3

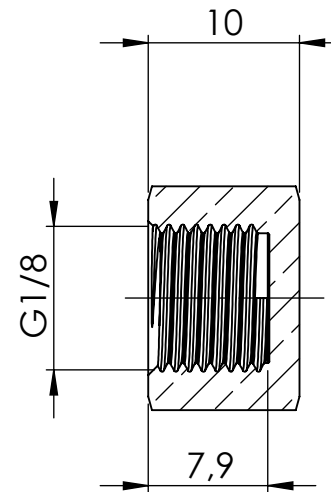
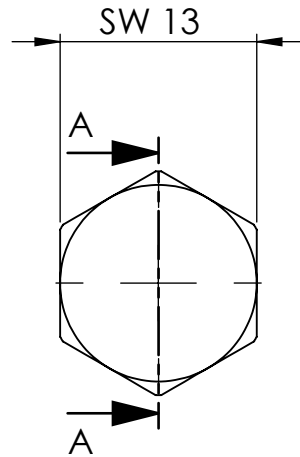
4

5

6

A

A



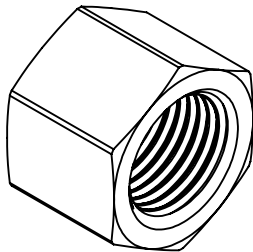
SCHNITT A-A

B

B


C

C



D

D

				Maßstab / Scale: 2:1	Gewicht / Weight: 8.02
				Material: CW 614N (CuZn39Pb3)	
				Benennung / Designation: <b>Verschlusskappe</b> Closing cap	
				Artikelnummer / item number:	Status
					Format
					Version
				137891	1
				Typ-Nr.: MSVK18	2 / 2

1

2

3

4

5

6