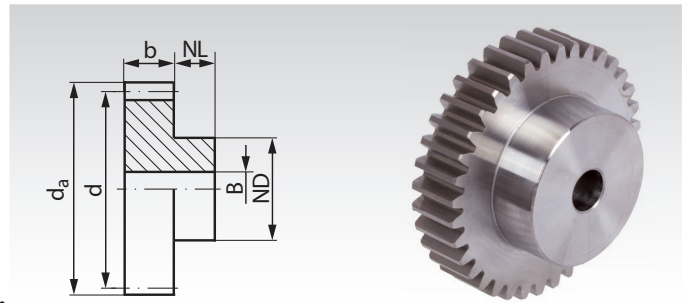


Spur Gears Made from Steel, with One-Sided Hub, Milled Teeth, Straight Tooth System

Material: 11SMnPb30. Gears marked with ** are from C45.

Tooth quality 8d DIN 58405.

Pressure angle 20°.

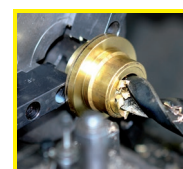


Ordering Details: e.g.: Product No. 212 010 00, Spur Gear, 11 SMnPb30, Module 0.7, 10 Teeth

Module 0.7 Tooth Width b = 5 mm

Product No.	Number of teeth	b mm	d _a mm	d mm	NL mm	ND mm	B ^{H7} mm	perm.MD* Nm	Weight g
212 010 00	10	5	8,4	7	6	5	3	2,0	2
212 012 00	12	5	9,8	8,4	6	8	3	2,6	3
212 013 00	13	5	10,5	9,1	6	8	3	2,9	4
212 014 00	14	5	11,2	9,8	6	8	3	3,3	5
212 015 00	15	5	11,9	10,5	6	8	3	3,6	5
212 016 00	16	5	12,6	11,2	6	10	4	3,8	6
212 017 00	17	5	13,3	11,9	6	10	4	4,0	6
212 018 00	18	5	14	12,6	6	10	4	4,5	7
212 019 00	19	5	14,7	13,3	6	10	4	5,1	8
212 020 00	20	5	15,4	14	6	10	4	5,7	8
212 021 00	21	5	16,1	14,7	6	12	4	6,4	10
212 022 00	22	5	16,8	15,4	6	12	4	7,1	11
212 023 00	23	5	17,5	16,1	6	12	4	7,9	12
212 024 00	24	5	18,2	16,8	6	12	4	8,7	13
212 025 00	25	5	18,9	17,5	6	15	4	9,5	16
212 026 00	26	5	19,6	18,2	6	15	5	10,4	16
212 027 00	27	5	20,3	18,9	6	15	5	11,3	17
212 028 00	28	5	21	19,6	6	15	5	12,2	18
212 030 00	30	5	22,4	21	6	15	5	14,3	20
212 032 00	32	5	23,8	22,4	6	15	5	16,5	21
212 035 00	35	5	25,9	24,5	6	15	5	20,2	24
212 036 00	36	5	26,6	25,2	6	15	5	21,5	26
212 038 00	38	5	28	26,6	6	18	5	24,3	31
212 040 00	40	5	29,4	28	6	18	5	27,2	33
212 042 00	42	5	30,8	29,4	6	18	6	30,4	35
212 045 00	45	5	32,9	31,5	6	18	6	35,5	39
212 048 00	48	5	35	33,6	6	18	6	41,0	43
212 050 00	50	5	36,4	35	6	18	6	45,0	46
212 052 00	52	5	37,8	36,4	6	18	6	49,0	49
212 054 00	54	5	39,2	37,8	6	18	6	53,4	53
212 055 00	55	5	39,9	38,5	6	18	6	55,6	53
212 056 00	56	5	40,6	39,2	6	18	6	57,9	56
212 060 00	60	5	43,4	42	6	18	6	67,6	63
212 064 00	64	5	46,2	44,8	6	18	6	78,2	70
212 065 00	65	5	46,9	45,5	6	18	6	81,0	72
212 070 00	70	5	50,4	49	6	18	6	95,8	83
212 072 00	72	5	51,8	50,4	6	20	6	102	89
212 075 00	75	5	53,9	52,5	6	20	6	112	97
212 080 00	80	5	57,4	56	6	20	6	129	108
212 085 00	85	5	60,9	59,5	6	20	6	149	121
212 090 00	90	5	64,4	63	6	20	6	169	133
212 096 00	96	5	68,6	67,2	6	25	8	196	157
212 100 00	100	5	71,4	70	6	25	8	215	168
212 114 00**	114	5	81,2	79,8	6	25	8	291	217
212 120 00**	120	5	85,4	84	6	25	8	327	239

* Basis of calculations see page 197.



Reworking within
24h-service possible.
Custom made parts
on request.