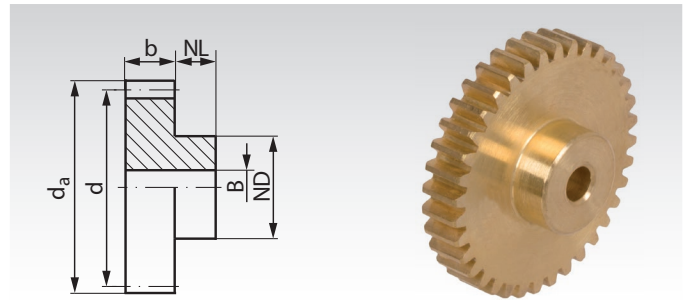


Spur Gears Made from Brass, with One-Sided Hub, Milled Teeth, Straight Tooth System

Material: Ms58 (2.0401).

Tooth quality 8d DIN 58405.

Pressure angle 20°.

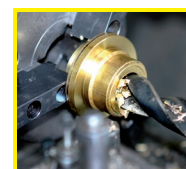


Ordering Details: e.g.: Product No. 262 010 00, Spur Gear, Ms58, Module 0.7, 10 Teeth

Module 0.7 Tooth Width b = 4 mm

Product No.	Number of teeth	b mm	da mm	d mm	NL mm	ND mm	BH7 mm	perm. MT* Ncm	Weight g
262 010 00	10	4	8,4	7	6	5	3	1,7	1,6
262 012 00	12	4	9,8	8,4	6	8	3	2,3	3,3
262 013 00	13	4	10,5	9,1	6	8	3	2,6	4,0
262 014 00	14	4	11,2	9,8	6	8	3	2,8	4,4
262 015 00	15	4	11,9	10,5	6	8	3	3,1	4,8
262 016 00	16	4	12,6	11,2	6	9	3	3,3	5,8
262 017 00	17	4	13,3	11,9	6	10	3	3,5	7,0
262 018 00	18	4	14	12,6	6	10	4	3,9	6,9
262 019 00	19	4	14,7	13,3	6	10	4	4,4	7,4
262 020 00	20	4	15,4	14	6	10	4	5,0	7,9
262 021 00	21	4	16,1	14,7	6	12	4	5,6	10,2
262 022 00	22	4	16,8	15,4	6	12	4	6,2	10,7
262 023 00	23	4	17,5	16,1	6	12	4	6,9	11,2
262 024 00	24	4	18,2	16,8	6	12	4	7,6	12,0
262 025 00	25	4	18,9	17,5	6	12	4	8,3	12,6
262 026 00	26	4	19,6	18,2	6	12	4	9,1	13,2
262 027 00	27	4	20,3	18,9	6	12	4	9,9	13,9
262 028 00	28	4	21	19,6	6	12	4	10,8	14,7
262 030 00	30	4	22,4	21	6	12	4	12,6	16,1
262 032 00	32	4	23,8	22,4	6	12	4	14,5	17,7
262 035 00	35	4	25,9	24,5	6	12	4	17,7	20,0
262 036 00	36	4	26,6	25,2	6	12	4	18,9	21,5
262 038 00	38	4	28	26,6	6	12	4	21,3	22,9
262 040 00	40	4	29,4	28	6	12	5	24,0	24,3
262 042 00	42	4	30,8	29,4	6	12	5	26,5	26,6
262 045 00	45	4	32,9	31,5	6	12	5	31,0	29,8
262 048 00	48	4	35	33,6	6	15	5	36,0	36,5
262 050 00	50	4	36,4	35	6	15	5	39,0	39,1
262 052 00	52	4	37,8	36,4	6	15	5	43,0	41,1
262 054 00	54	4	39,2	37,8	6	15	5	47,0	44,4
262 055 00	55	4	39,9	38,5	6	15	5	49,0	45,8
262 056 00	56	4	40,6	39,2	6	15	5	51,0	47,4
262 060 00	60	4	43,4	42	8	15	5	59,0	56,0
262 064 00	64	4	46,2	44,8	8	15	5	69,0	62,2
262 065 00	65	4	46,9	45,5	8	15	5	71,0	63,7
262 070 00	70	4	50,4	49	8	18	5	84,0	77,8
262 072 00	72	4	51,8	50,4	8	18	5	90,0	80,8
262 075 00	75	4	53,9	52,5	8	18	5	98,0	87,6
262 080 00	80	4	57,4	56	8	18	5	114	97,7
262 085 00	85	4	60,9	59,5	8	20	6	130	109,7
262 090 00	90	4	64,4	63	8	20	6	154	119,9
262 096 00	96	4	68,6	67,2	8	25	6	186	149,6
262 100 00	100	4	71,4	70	8	25	6	210	157,2
262 114 00	114	4	81,2	79,8	8	25	6	310	192,0
262 120 00	120	4	85,4	84	8	25	6	350	216,7

* Basis of calculations see page 197.



Reworking within
24h-service possible.
Custom made parts
on request.