

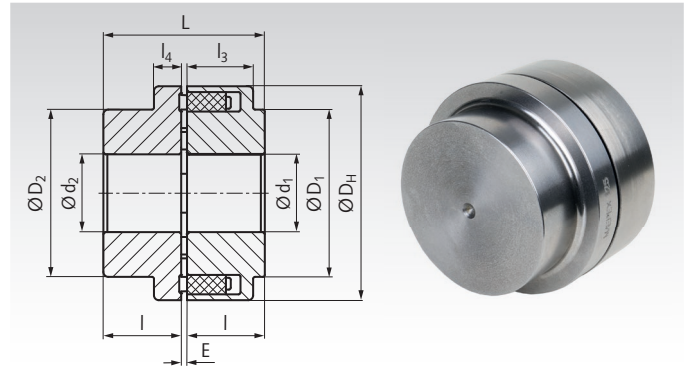
Elastic Couplings MAEPEX®

Material: Coupling hubs: Grey Cast Iron GG25 (GJL-250).
Elastomers: NBR, hardness 80°A Shore, black.
Torsionally flexible cam coupling, fail-safe, with damping effect.

The **MÄDLER®** version is improved:
Machined claws result in longer lifetime.

Couplings are non-bored or pre-bored, depending on the size.
Customized bores and feather-key grooves available at extra charge.

Temperature range: -30°C to +80°C.

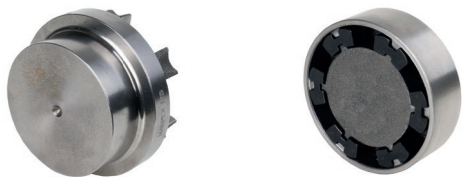


Ordering Details: e.g.: Product No. 605 600 01, Coupling MAEPEX size 58

Product No.	Size	Torque		pilot mm	Bores		D _H mm	D ₁ mm	D ₂ mm	E mm	L mm	l mm	l ₃ mm	l ₄ mm	S _{max.} ¹⁾ mm	Speed max. min ⁻¹	Weight kg
		nominal Nm	max. Nm		d _{1 max.} mm	d _{2 max.} mm											
605 600 01	58	19	57	-	19	24	58	-	40	2 - 4	42	20	20	8	5,5	5.000	0,53
605 600 02	68	34	102	-	24	28	68	-	50	2 - 4	42	20	20	8	5,5	5.000	0,74
605 600 03	80	60	180	-	30	38	80	-	68	2 - 4	62	30	30	10	5,0	5.000	1,79
605 600 04	95	100	300	-	42	42	95	76	76	2 - 4	72	35	30	12	6,0	5.000	2,76
605 600 05	110	160	480	-	48	48	110	86	86	2 - 4	82	40	34	14	7,0	5.000	4,13
605 600 06	125	240	720	-	55	55	125	100	100	2 - 4	102	50	36	18	8,0	5.000	6,66
605 600 07	140	360	1.080	-	60	60	140	100	100	2 - 4	112	55	34	20	8,0	4.900	8,25
605 600 08	160	560	1.680	-	65	65	160	108	108	2 - 6	122	60	40	20	8,0	4.250	11,04
605 600 09	180	880	2.640	-	75	75	180	125	125	2 - 6	142	70	42	20	8,0	3.800	16,45
605 600 10	200	1.340	4.020	-	85	85	200	140	140	2 - 6	162	80	47	24	8,5	3.400	23,72
605 600 11	225	2.000	6.000	-	90	90	225	150	150	2 - 6	182	90	52	18	9,0	3.000	30,63
605 600 12	250	2.800	8.400	44	100	100	250	165	165	3 - 8	203	100	60	18	10,0	2.750	39,46
605 600 13	280	3.900	10.000	52/47 ²⁾	110	110	280	180	172	3 - 8	223	110	65	20	11,5	2.450	52,58

¹⁾ Wear limit of backlash, measured at the circumference. ²⁾ Pilot bore 52mm on the left side / 47mm on the right side.

Construction



Left: Hub with claws.
The **MÄDLER®** version has machined claws (cams) for much longer lifetime.

Right: Hub with Elastomers. Quantity 4 to 8 pieces, depending on the coupling size. The elastomers are wear parts. They are easy to replace and sold by set.

Maximum Shaft Misalignment

Size	Radial misalignment max. in mm at speed in min ⁻¹								
	250	500	750	1.000	1.500	2.000	3.000	4.000	5.000
58	0,4	0,3	0,25	0,2	0,2	0,15	0,15	0,1	0,1
68	0,4	0,3	0,25	0,2	0,2	0,15	0,15	0,1	0,1
80	0,4	0,3	0,25	0,2	0,2	0,15	0,15	0,1	0,1
95	0,5	0,35	0,25	0,25	0,2	0,2	0,15	0,1	0,1
110	0,5	0,35	0,3	0,25	0,2	0,2	0,15	0,1	0,1
125	0,5	0,4	0,3	0,25	0,25	0,2	0,15	0,15	0,1
140	0,6	0,4	0,35	0,3	0,25	0,2	0,2	0,15	-
160	0,6	0,5	0,4	0,35	0,3	0,25	0,2	0,15	-
180	0,6	0,5	0,4	0,35	0,3	0,25	0,2	-	-
200	0,8	0,55	0,45	0,4	0,3	0,3	0,2	-	-
225	0,8	0,55	0,5	0,4	0,35	0,3	0,25	-	-
250	0,8	0,6	0,5	0,4	0,35	0,3	-	-	-
280	1,0	0,7	0,6	0,5	0,4	0,35	-	-	-

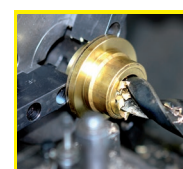
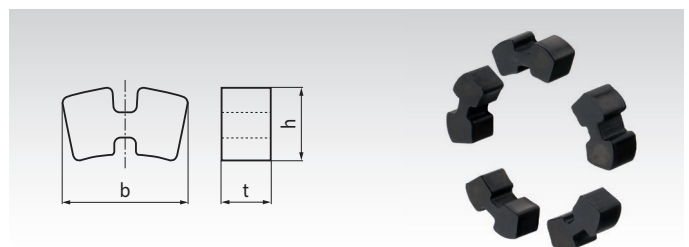
Axial misalignment: See dimension table, dim. E.
Angular: up to 0,2°, depending on size and speed. See operating instruction at www.maedler.de in the section Downloads.

Spare Elastomers

Material: NBR, hardness 80°A Shore, black.
Sold by set of 4 to 8 pieces, depending on the coupling size.
Other hardnesses in request (soft 65° or hard 90° A Shore).
Temperature range: -30°C to +80°C.

Ordering Details: e.g.: Product No. 605 601 01, Elastomere set MAEPEX size 58

Product No.	Size	Pieces Quantity	b mm	h mm	t mm	Weight g / set
605 601 02	68	5	21,5	11	9	9
605 601 03	80	6	20	10,5	10	12
605 601 04	95	6	25	13,5	12	20
605 601 05	110	6	29	14,5	15	32
605 601 06	125	6	32	13,5	18	43
605 601 07	140	6	36,5	16,5	20,5	64
605 601 08	160	7	36	18,5	22,5	92
605 601 09	180	8	35,5	20	24	122
605 601 10	200	8	38,5	24	27	172
605 601 11	225	8	43	28	31	233
605 601 12	250	8	46	29,5	35	334
605 601 13	280	8	53	33,5	39	480



Reworking within 24h-service possible. Custom made parts on request.