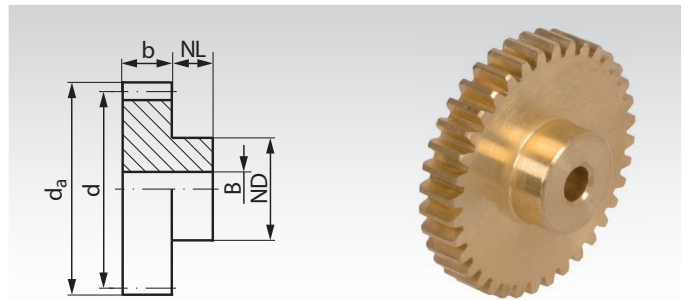


Spur Gears Made from Brass, with One-Sided Hub, Milled Teeth, Straight Tooth System

Material: Ms58 (2.0401).

Tooth quality 8d25 DIN 3967.

Pressure angle 20°.

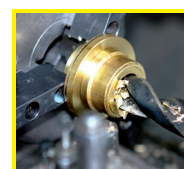


Ordering Details: e.g.: Product No. 263 010 00, Spur Gear, Ms58, Module 1, 10 Teeth

Module 1 Tooth Width b = 6.5 mm

Product No.	Number of teeth	b mm	d _a mm	d mm	NL mm	ND mm	BH7 mm	perm. MT* Ncm	Weight g
263 010 00	10	6,5	12	10	6	8	4	6,1	5,1
263 012 00	12	6,5	14	12	6	10	4	8,0	8,4
263 013 00	13	6,5	15	13	6	10	5	9,1	8,7
263 014 00	14	6,5	16	14	6	10	5	10,0	9,9
263 015 00	15	6,5	17	15	6	12	5	11,1	12,9
263 016 00	16	6,5	18	16	6	12	5	11,8	14,2
263 017 00	17	6,5	19	17	6	12	5	12,2	15,7
263 018 00	18	6,5	20	18	6	12	5	13,8	17,1
263 019 00	19	6,5	21	19	6	15	5	15,8	21,8
263 020 00	20	6,5	22	20	6	15	5	17,8	23,3
263 021 00	21	6,5	23	21	6	15	5	20,0	27,0
263 022 00	22	6,5	24	22	6	15	5	22,2	27,1
263 023 00	23	6,5	25	23	6	15	5	24,5	28,8
263 024 00	24	6,5	26	24	6	15	5	27,0	31,2
263 025 00	25	6,5	27	25	6	15	5	30,0	33,1
263 026 00	26	6,5	28	26	6	15	5	32,5	35,1
263 027 00	27	6,5	29	27	6	15	5	35,5	37,5
263 028 00	28	6,5	30	28	6	15	5	38,5	39,9
263 030 00	30	6,5	32	30	6	15	5	45,0	44,7
263 032 00	32	6,5	34	32	6	15	5	52,0	50,6
263 035 00	35	6,5	37	35	6	15	5	64,0	58,9
263 036 00	36	6,5	38	36	6	15	5	68,0	61,3
263 038 00	38	6,5	40	38	6	18	5	77,0	72,0
263 040 00	40	6,5	42	40	6	18	6	86,0	77,5
263 042 00	42	6,5	44	42	6	18	6	96,0	84,7
263 045 00	45	6,5	47	45	8	18	6	113	99,4
263 048 00	48	6,5	50	48	8	18	6	130	110,4
263 050 00	50	6,5	52	50	8	18	6	143	119,8
263 052 00	52	6,5	54	52	8	18	6	156	127,8
263 054 00	54	6,5	56	54	8	18	6	170	138,3
263 055 00	55	6,5	57	55	8	18	6	177	141,8
263 056 00	56	6,5	58	56	8	18	6	185	146,9
263 060 00	60	6,5	62	60	8	18	6	216	166,6
263 064 00	64	6,5	66	64	8	18	6	250	187,2
263 065 00	65	6,5	67	65	8	18	6	259	195,0
263 070 00	70	6,5	72	70	8	20	6	317	229,2
263 072 00	72	6,5	74	72	10	20	6	345	241,9
263 075 00	75	6,5	77	75	10	40	8	389	335,9
263 080 00	80	6,5	82	80	10	40	8	469	367,5
263 085 00	85	6,5	87	85	12	40	8	560	423,6
263 090 00	90	6,5	92	90	12	40	8	685	466,8
263 096 00	96	6,5	98	96	12	40	8	800	505,6
263 100 00	100	6,5	102	100	12	50	10	880	609,9
263 120 00	120	6,5	122	120	12	50	10	1190	806,5

* Basis of calculations see page 197.



Reworking within
24h-service possible.
Custom made parts
on request.