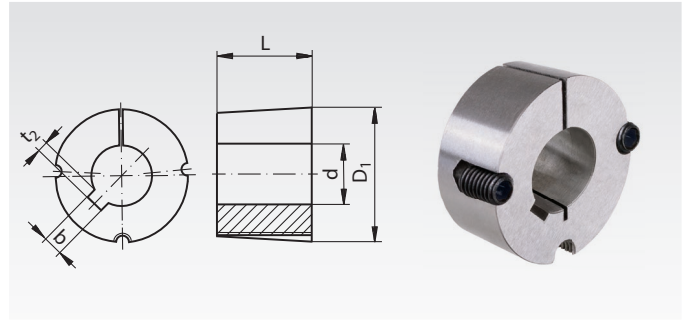


Taper Bushes

Material: GG25.

Bores ISO E8. Metric bores with feather keyways DIN 6885/1. Inch bores with feather keyways like British Standard (BS). Screws included in delivery. Thread BSW. Cone and front side ground. Shaft tolerance $+0.05/-0.125$ mm. Can be used with or without parallel key, depending on the required torque.

Other bush sizes and bores available at short notice. Assembly instructions see page 867.



Ordering Details: e.g.: Product No. 622 501 09, Taper Bush 1008, Bore 9 mm

| Product No. | Taper bush No. | Bore d mm | Keyway b mm | t ₂ mm | L mm | D ₁ mm | Weight kg |
|--------------|----------------|-----------|-------------|-------------------|------|-------------------|-----------|
| 622 501 09 | 1008 | 9 | 3 | 1,4 | 22,3 | 35,2 | 0,175 |
| 622 501 10 | 1008 | 10 | 3 | 1,4 | 22,3 | 35,2 | 0,160 |
| 622 501 11 | 1008 | 11 | 4 | 1,8 | 22,3 | 35,2 | 0,140 |
| 622 501 12 | 1008 | 12 | 4 | 1,8 | 22,3 | 35,2 | 0,120 |
| 622 501 1270 | 1008 | 1/2" | 1/8" | 1/16" | 22,3 | 35,2 | 0,120 |
| 622 501 14 | 1008 | 14 | 5 | 2,3 | 22,3 | 35,2 | 0,118 |
| 622 501 15 | 1008 | 15 | 5 | 2,3 | 22,3 | 35,2 | 0,116 |
| 622 501 16 | 1008 | 16 | 5 | 2,3 | 22,3 | 35,2 | 0,112 |
| 622 501 18 | 1008 | 18 | 6 | 2,8 | 22,3 | 35,2 | 0,100 |
| 622 501 19 | 1008 | 19 | 6 | 2,8 | 22,3 | 35,2 | 0,098 |
| 622 501 1905 | 1008 | 3/4" | 3/16" | 3/32" | 22,3 | 35,2 | 0,098 |
| 622 501 20 | 1008 | 20 | 6 | 2,8 | 22,3 | 35,2 | 0,094 |
| 622 501 22 | 1008 | 22 | 6 | 2,8 | 22,3 | 35,2 | 0,080 |
| 622 501 24 | 1008 | 24 | 8 | 1,3 ¹⁾ | 22,3 | 35,2 | 0,070 |
| 622 501 25 | 1008 | 25 | 8 | 1,3 ¹⁾ | 22,3 | 35,2 | 0,068 |
| 622 502 09 | 1108 | 9 | 3 | 1,4 | 22,3 | 38,4 | 0,195 |
| 622 502 10 | 1108 | 10 | 3 | 1,4 | 22,3 | 38,4 | 0,180 |
| 622 502 11 | 1108 | 11 | 4 | 1,8 | 22,3 | 38,4 | 0,165 |
| 622 502 12 | 1108 | 12 | 4 | 1,8 | 22,3 | 38,4 | 0,154 |
| 622 502 1270 | 1108 | 1/2" | 1/8" | 1/16" | 22,3 | 38,4 | 0,154 |
| 622 502 14 | 1108 | 14 | 5 | 2,3 | 22,3 | 38,4 | 0,148 |
| 622 502 15 | 1108 | 15 | 5 | 2,3 | 22,3 | 38,4 | 0,145 |
| 622 502 16 | 1108 | 16 | 5 | 2,3 | 22,3 | 38,4 | 0,140 |
| 622 502 17 | 1108 | 17 | 5 | 2,3 | 22,3 | 38,4 | 0,136 |
| 622 502 18 | 1108 | 18 | 6 | 2,8 | 22,3 | 38,4 | 0,132 |
| 622 502 19 | 1108 | 19 | 6 | 2,8 | 22,3 | 38,4 | 0,126 |
| 622 502 1905 | 1108 | 3/4" | 3/16" | 3/32" | 22,3 | 38,4 | 0,126 |
| 622 502 20 | 1108 | 20 | 6 | 2,8 | 22,3 | 38,4 | 0,122 |
| 622 502 22 | 1108 | 22 | 6 | 2,8 | 22,3 | 38,4 | 0,112 |
| 622 502 2222 | 1108 | 7/8" | 1/4" | 1/8" | 22,3 | 38,4 | 0,112 |
| 622 502 24 | 1108 | 24 | 8 | 3,3 | 22,3 | 38,4 | 0,096 |
| 622 502 25 | 1108 | 25 | 8 | 3,3 | 22,3 | 38,4 | 0,092 |
| 622 502 2540 | 1108 | 1" | 1/4" | 1/8" | 22,3 | 38,4 | 0,092 |
| 622 502 28 | 1108 | 28 | 8 | 1,3 ¹⁾ | 22,3 | 38,4 | 0,088 |
| 622 503 10 | 1210 | 10 | 3 | 1,4 | 25,4 | 47,5 | 0,282 |
| 622 503 11 | 1210 | 11 | 4 | 1,8 | 25,4 | 47,5 | 0,280 |
| 622 503 12 | 1210 | 12 | 4 | 1,8 | 25,4 | 47,5 | 0,278 |
| 622 503 1270 | 1210 | 1/2" | 1/8" | 1/16" | 25,4 | 47,5 | 0,278 |
| 622 503 14 | 1210 | 14 | 5 | 2,3 | 25,4 | 47,5 | 0,274 |
| 622 503 15 | 1210 | 15 | 5 | 2,3 | 25,4 | 47,5 | 0,267 |
| 622 503 16 | 1210 | 16 | 5 | 2,3 | 25,4 | 47,5 | 0,262 |
| 622 503 17 | 1210 | 17 | 5 | 2,3 | 25,4 | 47,5 | 0,257 |
| 622 503 18 | 1210 | 18 | 6 | 2,8 | 25,4 | 47,5 | 0,250 |
| 622 503 19 | 1210 | 19 | 6 | 2,8 | 25,4 | 47,5 | 0,244 |
| 622 503 1905 | 1210 | 3/4" | 3/16" | 3/32" | 25,4 | 47,5 | 0,244 |
| 622 503 20 | 1210 | 20 | 6 | 2,8 | 25,4 | 47,5 | 0,240 |
| 622 503 22 | 1210 | 22 | 6 | 2,8 | 25,4 | 47,5 | 0,224 |
| 622 503 24 | 1210 | 24 | 8 | 3,3 | 25,4 | 47,5 | 0,208 |
| 622 503 25 | 1210 | 25 | 8 | 3,3 | 25,4 | 47,5 | 0,198 |
| 622 503 2540 | 1210 | 1" | 1/4" | 1/8" | 25,4 | 47,5 | 0,198 |
| 622 503 28 | 1210 | 28 | 8 | 3,3 | 25,4 | 47,5 | 0,184 |
| 622 503 30 | 1210 | 30 | 8 | 3,3 | 25,4 | 47,5 | 0,168 |
| 622 503 3175 | 1210 | 1 1/4" | 5/16" | 1/8" | 25,4 | 47,5 | 0,168 |
| 622 503 32 | 1210 | 32 | 10 | 3,3 | 25,4 | 47,5 | 0,160 |

¹⁾ With flat keyway.

Conversion Inch / Metric

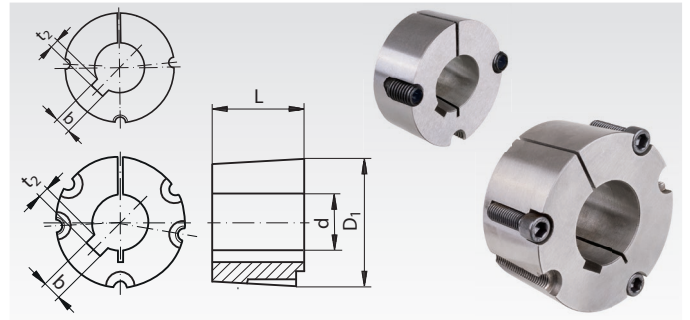
| Inch | 1/16 | 3/32 | 1/8 | 5/32 | 3/16 | 1/4 | 5/16 | 3/8 | 7/16 | 1/2 | 3/4 | 7/8 | 1 | 1 1/8 | 1 1/4 | 1 3/8 | 1 1/2 | 1 5/8 | 2 |
|------|-------|-------|-------|-------|-------|------|-------|-------|--------|------|-------|--------|------|--------|-------|--------|-------|--------|------|
| mm | 1,588 | 2,381 | 3,175 | 3,969 | 4,763 | 6,35 | 7,938 | 9,525 | 11,113 | 12,7 | 19,05 | 22,225 | 25,4 | 28,575 | 31,75 | 34,925 | 38,1 | 41,275 | 50,8 |

Taper Bushes

Material: GG25.

Bores ISO E8. Metric bores with feather keyways DIN 6885/1. Inch bores with feather keyways like British Standard (BS). Screws included in delivery. From size 3525 with three screws. Thread BSW. Cone and front side ground. Shaft tolerance +0.05/-0.125 mm. Can be used with or without parallel key, depending on the required torque.

Other bush sizes and bores available at short notice. Assembly instructions see page 867.



Ordering Details: e.g.: Product No. 622 505 12, Taper Bush 2012, Bore 12 mm

| Product No. | Taper bush No. | Bore d mm | Keyway b mm | t ₂ mm | L mm | D ₁ mm | Weight kg |
|--------------|----------------|-----------|-------------|-------------------|------|-------------------|-----------|
| 622 505 12 | 2012 | 12 | 4 | 1,8 | 31,8 | 70 | 0,810 |
| 622 505 14 | 2012 | 14 | 5 | 2,3 | 31,8 | 70 | 0,800 |
| 622 505 15 | 2012 | 15 | 5 | 2,3 | 31,8 | 70 | 0,785 |
| 622 505 16 | 2012 | 16 | 5 | 2,3 | 31,8 | 70 | 0,770 |
| 622 505 18 | 2012 | 18 | 6 | 2,8 | 31,8 | 70 | 0,762 |
| 622 505 19 | 2012 | 19 | 6 | 2,8 | 31,8 | 70 | 0,756 |
| 622 505 1905 | 2012 | 3/4" | 3/16" | 3/32" | 31,8 | 70 | 0,756 |
| 622 505 20 | 2012 | 20 | 6 | 2,8 | 31,8 | 70 | 0,750 |
| 622 505 22 | 2012 | 22 | 6 | 2,8 | 31,8 | 70 | 0,736 |
| 622 505 24 | 2012 | 24 | 8 | 3,3 | 31,8 | 70 | 0,724 |
| 622 505 25 | 2012 | 25 | 8 | 3,3 | 31,8 | 70 | 0,714 |
| 622 505 2540 | 2012 | 1" | 1/4" | 1/8" | 31,8 | 70 | 0,714 |
| 622 505 28 | 2012 | 28 | 8 | 3,3 | 31,8 | 70 | 0,684 |
| 622 505 2857 | 2012 | 1 1/8" | 5/16" | 1/8" | 31,8 | 70 | 0,684 |
| 622 505 30 | 2012 | 30 | 8 | 3,3 | 31,8 | 70 | 0,658 |
| 622 505 32 | 2012 | 32 | 10 | 3,3 | 31,8 | 70 | 0,630 |
| 622 505 3492 | 2012 | 1 3/8" | 3/8" | 1/8" | 31,8 | 70 | 0,630 |
| 622 505 35 | 2012 | 35 | 10 | 3,3 | 31,8 | 70 | 0,604 |
| 622 505 38 | 2012 | 38 | 10 | 3,3 | 31,8 | 70 | 0,566 |
| 622 505 3810 | 2012 | 1 1/2" | 3/8" | 1/8" | 31,8 | 70 | 0,566 |
| 622 505 40 | 2012 | 40 | 12 | 3,3 | 31,8 | 70 | 0,538 |
| 622 505 4127 | 2012 | 1 5/8" | 7/16" | 5/32" | 31,8 | 70 | 0,538 |
| 622 505 42 | 2012 | 42 | 12 | 3,3 | 31,8 | 70 | 0,510 |
| 622 505 45 | 2012 | 45 | 14 | 3,8 | 31,8 | 70 | 0,460 |
| 622 505 48 | 2012 | 48 | 14 | 3,8 | 31,8 | 70 | 0,404 |
| 622 505 50 | 2012 | 50 | 14 | 3,8 | 31,8 | 70 | 0,372 |
| 622 506 15 | 2517 | 15 | 5 | 2,3 | 44,5 | 85,5 | 1,85 |
| 622 506 16 | 2517 | 16 | 5 | 2,3 | 44,5 | 85,5 | 1,80 |
| 622 506 18 | 2517 | 18 | 6 | 2,8 | 44,5 | 85,5 | 1,70 |
| 622 506 19 | 2517 | 19 | 6 | 2,8 | 44,5 | 85,5 | 1,62 |
| 622 506 20 | 2517 | 20 | 6 | 2,8 | 44,5 | 85,5 | 1,60 |
| 622 506 22 | 2517 | 22 | 6 | 2,8 | 44,5 | 85,5 | 1,57 |
| 622 506 24 | 2517 | 24 | 8 | 3,3 | 44,5 | 85,5 | 1,57 |
| 622 506 25 | 2517 | 25 | 8 | 3,3 | 44,5 | 85,5 | 1,56 |
| 622 506 2540 | 2517 | 1" | 1/4" | 1/8" | 44,5 | 85,5 | 1,56 |
| 622 506 28 | 2517 | 28 | 8 | 3,3 | 44,5 | 85,5 | 1,52 |
| 622 506 2857 | 2517 | 1 1/8" | 5/16" | 1/8" | 44,5 | 85,5 | 1,52 |
| 622 506 30 | 2517 | 30 | 8 | 3,3 | 44,5 | 85,5 | 1,49 |
| 622 506 32 | 2517 | 32 | 10 | 3,3 | 44,5 | 85,5 | 1,45 |
| 622 506 35 | 2517 | 35 | 10 | 3,3 | 44,5 | 85,5 | 1,40 |
| 622 506 38 | 2517 | 38 | 10 | 3,3 | 44,5 | 85,5 | 1,35 |
| 622 506 40 | 2517 | 40 | 12 | 3,3 | 44,5 | 85,5 | 1,32 |
| 622 506 42 | 2517 | 42 | 12 | 3,3 | 44,5 | 85,5 | 1,27 |
| 622 506 45 | 2517 | 45 | 14 | 3,8 | 44,5 | 85,5 | 1,20 |
| 622 506 48 | 2517 | 48 | 14 | 3,8 | 44,5 | 85,5 | 1,13 |
| 622 506 50 | 2517 | 50 | 14 | 3,8 | 44,5 | 85,5 | 1,08 |
| 622 506 5080 | 2517 | 2" | 1/2" | 5/32" | 44,5 | 85,5 | 1,08 |
| 622 506 55 | 2517 | 55 | 16 | 4,3 | 44,5 | 85,5 | 0,96 |
| 622 506 60 | 2517 | 60 | 18 | 4,4 | 44,5 | 85,5 | 0,81 |
| 622 506 65 | 2517 | 65 | 18 | 3,4 ¹⁾ | 44,5 | 85,5 | 0,65 |

¹⁾ With flat keyway.

| Product No. | Taper bush No. | Bore d mm | Keyway b mm | t ₂ mm | L mm | D ₁ mm | Weight kg |
|--------------|----------------|-----------|-------------|-------------------|------|-------------------|-----------|
| 622 507 20 | 3020 | 20 | 6 | 2,8 | 50,8 | 108 | 3,00 |
| 622 507 25 | 3020 | 25 | 8 | 3,3 | 50,8 | 108 | 2,91 |
| 622 507 28 | 3020 | 28 | 8 | 3,3 | 50,8 | 108 | 2,79 |
| 622 507 30 | 3020 | 30 | 8 | 3,3 | 50,8 | 108 | 2,84 |
| 622 507 32 | 3020 | 32 | 10 | 3,3 | 50,8 | 108 | 2,80 |
| 622 507 35 | 3020 | 35 | 10 | 3,3 | 50,8 | 108 | 2,75 |
| 622 507 38 | 3020 | 38 | 10 | 3,3 | 50,8 | 108 | 2,70 |
| 622 507 40 | 3020 | 40 | 12 | 3,3 | 50,8 | 108 | 2,64 |
| 622 507 4127 | 3020 | 1 5/8" | 7/16" | 5/32" | 50,8 | 108 | 2,64 |
| 622 507 42 | 3020 | 42 | 12 | 3,3 | 50,8 | 108 | 2,59 |
| 622 507 45 | 3020 | 45 | 14 | 3,8 | 50,8 | 108 | 2,52 |
| 622 507 48 | 3020 | 48 | 14 | 3,8 | 50,8 | 108 | 2,43 |
| 622 507 50 | 3020 | 50 | 14 | 3,8 | 50,8 | 108 | 2,37 |
| 622 507 55 | 3020 | 55 | 16 | 4,3 | 50,8 | 108 | 2,23 |
| 622 507 60 | 3020 | 60 | 18 | 4,4 | 50,8 | 108 | 2,00 |
| 622 507 65 | 3020 | 65 | 18 | 4,4 | 50,8 | 108 | 1,89 |
| 622 507 70 | 3020 | 70 | 20 | 4,9 | 50,8 | 108 | 1,70 |
| 622 507 75 | 3020 | 75 | 20 | 4,9 | 50,8 | 108 | 1,49 |
| 622 511 30 | 3030 | 30 | 8 | 3,3 | 76,2 | 108 | 4,05 |
| 622 511 35 | 3030 | 35 | 10 | 3,3 | 76,2 | 108 | 3,95 |
| 622 511 38 | 3030 | 38 | 10 | 3,3 | 76,2 | 108 | 3,86 |
| 622 511 40 | 3030 | 40 | 12 | 3,3 | 76,2 | 108 | 3,82 |
| 622 511 42 | 3030 | 42 | 12 | 3,3 | 76,2 | 108 | 3,69 |
| 622 511 45 | 3030 | 45 | 14 | 3,8 | 76,2 | 108 | 3,55 |
| 622 511 48 | 3030 | 48 | 14 | 3,8 | 76,2 | 108 | 3,45 |
| 622 511 50 | 3030 | 50 | 14 | 3,8 | 76,2 | 108 | 3,42 |
| 622 511 55 | 3030 | 55 | 16 | 4,3 | 76,2 | 108 | 3,18 |
| 622 511 60 | 3030 | 60 | 18 | 4,4 | 76,2 | 108 | 2,95 |
| 622 511 65 | 3030 | 65 | 18 | 4,4 | 76,2 | 108 | 2,68 |
| 622 511 70 | 3030 | 70 | 20 | 4,9 | 76,2 | 108 | 2,06 |
| 622 511 75 | 3030 | 75 | 20 | 4,9 | 76,2 | 108 | 1,64 |
| 622 509 35 | 3525 | 35 | 10 | 3,3 | 63,5 | 127 | 4,91 |
| 622 509 38 | 3525 | 38 | 10 | 3,3 | 63,5 | 127 | 4,85 |
| 622 509 40 | 3525 | 40 | 12 | 3,3 | 63,5 | 127 | 4,80 |
| 622 509 42 | 3525 | 42 | 12 | 3,3 | 63,5 | 127 | 4,71 |
| 622 509 45 | 3535 | 45 | 14 | 3,8 | 63,5 | 127 | 4,67 |
| 622 509 48 | 3525 | 48 | 14 | 3,8 | 63,5 | 127 | 4,55 |
| 622 509 50 | 3525 | 50 | 14 | 3,8 | 63,5 | 127 | 4,44 |
| 622 509 55 | 3525 | 55 | 16 | 4,3 | 63,5 | 127 | 4,29 |
| 622 509 60 | 3525 | 60 | 18 | 4,4 | 63,5 | 127 | 4,05 |
| 622 509 65 | 3525 | 65 | 18 | 4,4 | 63,5 | 127 | 3,88 |
| 622 509 70 | 3525 | 70 | 20 | 4,9 | 63,5 | 127 | 3,58 |
| 622 509 75 | 3525 | 75 | 20 | 4,9 | 63,5 | 127 | 3,37 |
| 622 509 80 | 3525 | 80 | 22 | 5,4 | 63,5 | 127 | 3,05 |
| 622 509 85 | 3525 | 85 | 22 | 5,4 | 63,5 | 127 | 2,77 |
| 622 509 90 | 3525 | 90 | 25 | 5,4 | 63,5 | 127 | 2,47 |
| 622 510 30 | 3535 | 30 | 8 | 3,3 | 89,0 | 127 | 6,95 |
| 622 510 35 | 3535 | 35 | 10 | 3,3 | 89,0 | 127 | 6,70 |
| 622 510 38 | 3535 | 38 | 10 | 3,3 | 89,0 | 127 | 6,53 |
| 622 510 40 | 3535 | 40 | 12 | 3,3 | 89,0 | 127 | 6,48 |
| 622 510 42 | 3535 | 42 | 12 | 3,3 | 89,0 | 127 | 6,40 |
| 622 510 45 | 3535 | 45 | 14 | 3,8 | 89,0 | 127 | 6,25 |
| 622 510 48 | 3535 | 48 | 14 | 3,8 | 89,0 | 127 | 6,17 |
| 622 510 50 | 3535 | 50 | 14 | 3,8 | 89,0 | 127 | 6,05 |
| 622 510 55 | 3535 | 55 | 16 | 4,3 | 89,0 | 127 | 5,81 |
| 622 510 60 | 3535 | 60 | 18 | 4,4 | 89,0 | 127 | 5,50 |
| 622 510 65 | 3535 | 65 | 18 | 4,4 | 89,0 | 127 | 5,20 |
| 622 510 70 | 3535 | 70 | 20 | 4,9 | 89,0 | 127 | 4,88 |
| 622 510 75 | 3535 | 75 | 20 | 4,9 | 89,0 | 127 | 4,46 |
| 622 510 80 | 3535 | 80 | 22 | 5,4 | 89,0 | 127 | 4,08 |
| 622 510 85 | 3535 | 85 | 22 | 5,4 | 89,0 | 127 | 3,67 |
| 622 510 90 | 3535 | 90 | 25 | 5,4 | 89,0 | 127 | 3,21 |

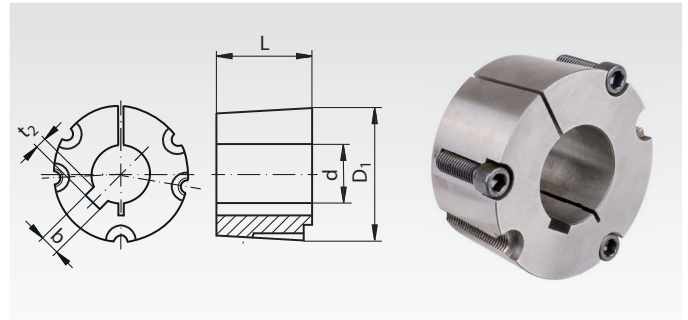
Taper Bushes

Material: GG25.

Bores ISO E8, with feather keyways DIN 6885/1.
Screws included in delivery. Thread BSW. Cone and front side ground.

Shaft tolerance +0.05/-0.125 mm.
Can be used with or without parallel key, depending on the required torque.

Other bush sizes and bores available at short notice.
Assembly instructions see page 867.

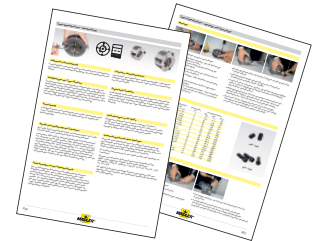


Ordering Details: e.g.: Product No. 622 512 40, Taper Bush 4030, Bore 40 mm

| Product No. | Taper bush No. | Bore d mm | Keyway b mm | t ₂ mm | L mm | D ₁ mm | Weight kg |
|-------------|----------------|-----------|-------------|-------------------|------|-------------------|-----------|
| 622 512 40 | 4030 | 40 | 12 | 3,3 | 76,2 | 146 | 8,92 |
| 622 512 42 | 4030 | 42 | 12 | 3,3 | 76,2 | 146 | 8,80 |
| 622 512 45 | 4030 | 45 | 14 | 3,8 | 76,2 | 146 | 8,67 |
| 622 512 48 | 4030 | 48 | 14 | 3,8 | 76,2 | 146 | 8,49 |
| 622 512 50 | 4030 | 50 | 14 | 3,8 | 76,2 | 146 | 8,33 |
| 622 512 55 | 4030 | 55 | 16 | 4,3 | 76,2 | 146 | 8,15 |
| 622 512 60 | 4030 | 60 | 18 | 4,4 | 76,2 | 146 | 7,85 |
| 622 512 65 | 4030 | 65 | 18 | 4,4 | 76,2 | 146 | 7,60 |
| 622 512 70 | 4030 | 70 | 20 | 4,9 | 76,2 | 146 | 7,18 |
| 622 512 75 | 4030 | 75 | 20 | 4,9 | 76,2 | 146 | 6,84 |
| 622 512 80 | 4030 | 80 | 22 | 5,4 | 76,2 | 146 | 6,46 |
| 622 512 85 | 4030 | 85 | 22 | 5,4 | 76,2 | 146 | 6,06 |
| 622 512 90 | 4030 | 90 | 25 | 5,4 | 76,2 | 146 | 5,59 |
| 622 512 91 | 4030 | 100 | 28 | 6,4 | 76,2 | 146 | 4,63 |
| 622 514 40 | 4040 | 40 | 12 | 3,3 | 102 | 146 | 10,19 |
| 622 514 42 | 4040 | 42 | 12 | 3,3 | 102 | 146 | 10,03 |
| 622 514 45 | 4040 | 45 | 14 | 3,8 | 102 | 146 | 9,86 |
| 622 514 48 | 4040 | 48 | 14 | 3,8 | 102 | 146 | 9,66 |
| 622 514 50 | 4040 | 50 | 14 | 3,8 | 102 | 146 | 9,48 |
| 622 514 55 | 4040 | 55 | 16 | 4,3 | 102 | 146 | 9,27 |
| 622 514 60 | 4040 | 60 | 18 | 4,4 | 102 | 146 | 8,93 |
| 622 514 65 | 4040 | 65 | 18 | 4,4 | 102 | 146 | 8,65 |
| 622 514 70 | 4040 | 70 | 20 | 4,9 | 102 | 146 | 8,17 |
| 622 514 75 | 4040 | 75 | 20 | 4,9 | 102 | 146 | 7,78 |
| 622 514 80 | 4040 | 80 | 22 | 5,4 | 102 | 146 | 7,35 |
| 622 514 85 | 4040 | 85 | 22 | 5,4 | 102 | 146 | 6,89 |
| 622 514 90 | 4040 | 90 | 25 | 5,4 | 102 | 146 | 6,36 |
| 622 514 95 | 4040 | 95 | 25 | 5,4 | 102 | 146 | 5,94 |
| 622 514 91 | 4040 | 100 | 28 | 6,4 | 102 | 146 | 5,27 |

| Product No. | Taper bush No. | Bore d mm | Keyway b mm | t ₂ mm | L mm | D ₁ mm | Weight kg |
|-------------|----------------|-----------|-------------|-------------------|------|-------------------|-----------|
| 622 515 55 | 4545 | 55 | 16 | 4,3 | 114 | 162 | 13,2 |
| 622 515 60 | 4545 | 60 | 18 | 4,4 | 114 | 162 | 12,8 |
| 622 515 65 | 4545 | 65 | 18 | 4,4 | 114 | 162 | 12,4 |
| 622 515 70 | 4545 | 70 | 20 | 4,9 | 114 | 162 | 12,0 |
| 622 515 75 | 4545 | 75 | 20 | 4,9 | 114 | 162 | 11,6 |
| 622 515 80 | 4545 | 80 | 22 | 5,4 | 114 | 162 | 11,0 |
| 622 515 85 | 4545 | 85 | 22 | 5,4 | 114 | 162 | 10,5 |
| 622 515 90 | 4545 | 90 | 25 | 5,4 | 114 | 162 | 10,0 |
| 622 515 95 | 4545 | 95 | 25 | 5,4 | 114 | 162 | 9,4 |
| 622 515 91 | 4545 | 100 | 28 | 6,4 | 114 | 162 | 8,6 |
| 622 515 93 | 4545 | 110 | 28 | 6,4 | 114 | 162 | 7,2 |
| 622 516 70 | 5050 | 70 | 20 | 4,9 | 127 | 178 | 16,7 |
| 622 516 75 | 5050 | 75 | 20 | 4,9 | 127 | 178 | 16,1 |
| 622 516 80 | 5050 | 80 | 22 | 5,4 | 127 | 178 | 15,6 |
| 622 516 85 | 5050 | 85 | 22 | 5,4 | 127 | 178 | 15,0 |
| 622 516 90 | 5050 | 90 | 25 | 5,4 | 127 | 178 | 14,4 |
| 622 516 95 | 5050 | 95 | 25 | 5,4 | 127 | 178 | 13,9 |
| 622 516 91 | 5050 | 100 | 28 | 6,4 | 127 | 178 | 13,1 |
| 622 516 92 | 5050 | 105 | 28 | 6,4 | 127 | 178 | 12,5 |
| 622 516 93 | 5050 | 110 | 28 | 6,4 | 127 | 178 | 11,6 |
| 622 516 94 | 5050 | 115 | 32 | 7,4 | 127 | 178 | 11,0 |
| 622 516 96 | 5050 | 120 | 32 | 7,4 | 127 | 178 | 9,8 |
| 622 516 97 | 5050 | 125 | 32 | 7,4 | 127 | 178 | 9,1 |

Description and mounting instructions page 867



Spare Screws for Taper Bushes

Material: Steel.

Supply: One screw. Order quantity as needed.

Taper bushes have two or (from size 3525) three screws, depending on bush size. Thread BSW (Whitworth), with metric hexagon.

Ordering Details: e.g.: Product No. 622 501 99, Spare Screw for Taper Bush 1008 and 1108

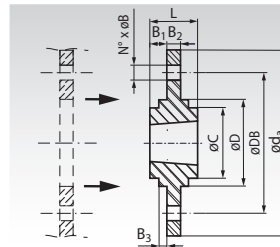


| Product No. | to match Taper bush | Size inch | Screw type | Spanner size mm | Tightening Torque Nm | Weight g |
|-------------|---------------------|-------------------|----------------------------------|-----------------|----------------------|----------|
| 622 501 99 | 1008 ; 1108 | BSW 1/4" x 1/2" | Grub screw with internal hexagon | 3 | 5,6 | 1,9 |
| 622 503 99 | 1210 - 1615 | BSW 3/8" x 5/8" | Grub screw with internal hexagon | 5 | 20 | 5,2 |
| 622 505 99 | 2012 ; 2017 | BSW 7/16" x 7/8" | Grub screw with internal hexagon | 6 | 30 | 11,0 |
| 622 506 99 | 2517 ; 2525 | BSW 1/2" x 1" | Grub screw with internal hexagon | 6 | 50 | 16,4 |
| 622 507 99 | 3020 ; 3030 | BSW 5/8" x 1 1/4" | Grub screw with internal hexagon | 8 | 90 | 33,2 |
| 622 510 99 | 3525 ; 3535 | BSW 1/2" x 1 1/2" | Hexagon socket head cap screws | 10 | 112 | 47,3 |
| 622 512 99 | 4030 ; 4040 | BSW 5/8" x 1 3/4" | Hexagon socket head cap screws | 12 | 170 | 89,0 |
| 622 515 99 | 4545 | BSW 3/4" x 2" | Hexagon socket head cap screws | 14 | 190 | 147 |
| 622 516 99 | 5050 | BSW 7/8" x 2 1/4" | Hexagon socket head cap screws | 14 | 270 | 227 |

Bolt-on Hubs for Taper Bushes

Material: Grey Cast Iron GG25. ¹⁾ from steel.
Hub for fixing a chain plate wheel or similar parts with a low priced taper bush onto a shaft. The wheel must get a center hole $\varnothing D$ (recommended tolerance: H8) and bores for mounting bolts. The bolt length depends on the wheel width. Bolts and nuts are not included. The wheel and the taper bush have to be ordered separately.

Ordering Details: e.g.: Product No. 140 901 20, Bolt-on Hub for Taper Bush size 1210



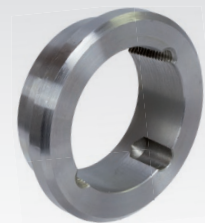
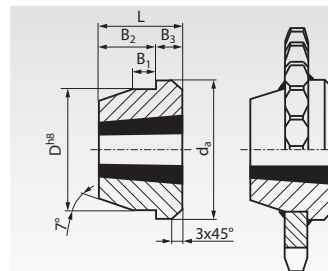
| Product No. | For Taper Bush | $\varnothing d_a$ mm | L mm | $\varnothing D^{-0,05}$ mm | $\varnothing C$ mm | B_1 mm | B_2 mm | B_3 mm | $\varnothing DB$ mm | N° mm | $\varnothing B$ mm | Pos. mm | Weight kg |
|--------------------------|----------------|----------------------|------|----------------------------|--------------------|----------|----------|----------|---------------------|--------------|--------------------|---------|-----------|
| 140 901 20 | 1210 | 120 | 25 | 80 | 70 | 9,0 | 7,5 | 2,5 | 100 | 6 | 7,5 | 60° | 0,90 |
| 140 901 21 | 1210 | 180 | 25 | 90 | 75 | 9,25 | 6,5 | 2,5 | 135 | 6 | 7,5 | 60° | 1,55 |
| 140 901 25 | 1610 | 130 | 25 | 90 | 80 | 9,0 | 7,5 | 2,5 | 110 | 6 | 7,5 | 60° | 1,00 |
| 140 901 30 | 1615 | 200 | 38 | 110 | 85 | 15,3 | 7,5 | 2,5 | 150 | 6 | 7,5 | 60° | 2,45 |
| 140 901 35 | 2012 | 145 | 32 | 115 | 95 | 12,0 | 9,5 | 2,5 | 125 | 6 | 9,5 | 60° | 1,50 |
| 140 901 36 | 2012 | 270 | 32 | 140 | 110 | 11,8 | 8,5 | 2,5 | 190 | 6 | 9,5 | 60° | 4,4 |
| 140 901 40 | 2517 | 185 | 45 | 130 | 115 | 19,0 | 12,5 | 2,5 | 155 | 6 | 11,5 | 60° | 3,1 |
| 140 901 41 | 2517 | 340 | 45 | 170 | 125 | 17,8 | 9,5 | 2,5 | 240 | 8 | 11,5 | 45° | 7,9 |
| 140 901 45 | 3020 | 220 | 51 | 165 | 145 | 19,0 | 12,5 | 2,5 | 190 | 6 | 13,5 | 60° | 5,0 |
| 140 901 46 | 3020 | 430 | 51 | 220 | 160 | 18,8 | 13,5 | 2,5 | 300 | 8 | 13,5 | 45° | 16,5 |
| 140 901 47 ¹⁾ | 3020 | 485 | 51 | 250 | 160 | 18,8 | 13,5 | 2,5 | 340 | 8 | 13,5 | 45° | 21,0 |

Welding Hubs for Taper Bushes

Material: Steel (St52 or comparable), good weldable.
Hub for fixing a chain plate wheel or similar parts with a low priced taper bush onto a shaft.
Taper bush and chain plate wheel have to be ordered separately.
Recommended bore tolerance: H8.

Before welding, a taper bush should be mounted with a piece of shaft into the welding hub to avoid deforming by heat.

Ordering Details: e.g.: Product No. 140 901 01, Welding Hub for Taper Bush 1210

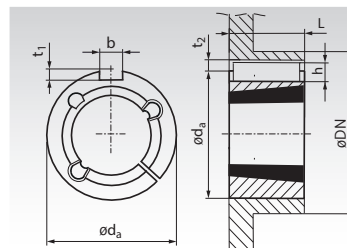


| Product No. | For Taper Bush Type | d_a mm | D^{H8} mm | B_1 mm | B_2 mm | B_3 mm | L mm | Weight kg | Bush bore size min. mm | Bush bore size max. mm |
|-------------|---------------------|----------|-------------|----------|----------|----------|------|-----------|------------------------|------------------------|
| 140 901 01 | 1210 | 73 | 60 | 10 | 16 | 9 | 25 | 0,31 | 10 | 32 |
| 140 901 02 | 1215 | 76 | 60 | 11 | 22 | 16 | 38 | 0,50 | 14 | 32 |
| 140 901 03 | 1610 | 83 | 70 | 10 | 16 | 9 | 25 | 0,37 | 12 | 42 |
| 140 901 04 | 1615 | 83 | 70 | 11 | 22 | 16 | 38 | 0,60 | 12 | 42 |
| 140 901 05 | 2012 | 96 | 90 | 12 | 22 | 10 | 32 | 0,72 | 12 | 50 |
| 140 901 06 | 2517 | 127 | 110 | 13 | 26 | 19 | 45 | 1,8 | 15 | 65 |
| 140 901 07 | 3020 | 152 | 130 | 18 | 27 | 24 | 51 | 2,6 | 20 | 75 |
| 140 901 08 | 3030 | 152 | 130 | 19 | 51 | 25 | 76 | 3,6 | 30 | 75 |
| 140 901 09 | 3525 | 184 | 155 | 25 | 40 | 25 | 65 | 7,3 | 35 | 90 |
| 140 901 10 | 3535 | 184 | 155 | 25 | 57 | 32 | 89 | 6,4 | 30 | 90 |
| 140 901 11 | 4040 | 225 | 195 | 35 | 70 | 32 | 102 | 13,4 | 40 | 100 |
| 140 901 12 | 4545 | 254 | 220 | 40 | 76 | 38 | 114 | 20,0 | 55 | 110 |
| 140 901 13 | 5050 | 276 | 242 | 40 | 89 | 38 | 127 | 25,0 | 70 | 125 |

Adaptors for Taper Bushes

Material: Grey Cast Iron GG25.
Hub for fixing a sprocket or similar parts with a low priced taper bush onto a shaft. The sprocket must get a center hole $\varnothing D$ (recommended tolerance: H8) and a special keyway. Then, the taper bush can get inserted into the adaptor and both parts can get inserted into the wheel. The taper bush, the sprocket and the key have to be ordered separately.

Ordering Details: e.g.: Product No. 140 901 60, Adaptor for Taper Bush size 1008



| Product No. | For Taper Bush | $\varnothing d_a$ mm | L mm | b x h* mm | t_1^* mm | t_2^* mm | $\varnothing DN$ min. | | Weight kg |
|-------------|----------------|----------------------|------|-----------|------------|------------|-----------------------|--------------|-----------|
| | | | | | | | Steel mm | Grey cast mm | |
| 140 901 60 | 1008 | 45 | 22 | 5 x 5 | 2,5 | 2,8 | 60 | 75 | 0,10 |
| 140 901 62 | 1210 | 60 | 25 | 6 x 6 | 3,0 | 3,3 | 85 | 105 | 0,11 |
| 140 901 64 | 1610 | 70 | 25 | 10 x 8 | 4,0 | 4,3 | 95 | 115 | 0,24 |
| 140 901 65 | 1615 | 70 | 38 | 10 x 8 | 4,0 | 4,3 | 95 | 115 | 0,38 |
| 140 901 67 | 2517 | 105 | 45 | 16 x 10 | 4,0 | 6,3 | 130 | 150 | 1,00 |
| 140 901 69 | 3030 | 130 | 76 | 20 x 12 | 5,0 | 7,4 | 160 | 190 | 2,59 |
| 140 901 71 | 3535 | 160 | 90 | 22 x 12** | 5,0 | 7,4 | 200 | 240 | 5,36 |
| 140 901 73 | 4040 | 185 | 102 | 24 x 12** | 5,0 | 7,4 | 240 | 290 | 8,60 |

* Special keyway size.

** Feather key not like DIN.