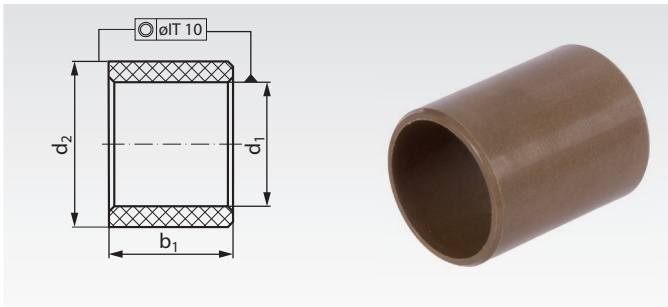


## Plain Bearings, Thermoplastic EP43™



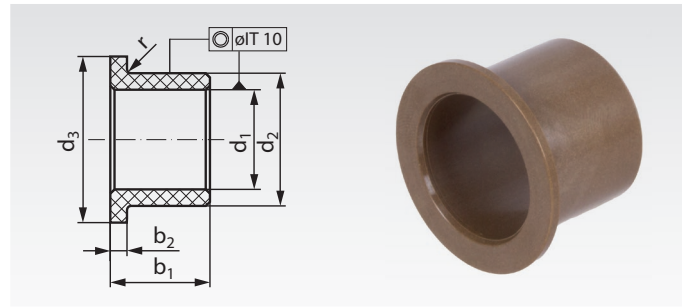
Plain bearing bush made from high sophisticated thermoplastic. Very low friction. Specially suited for dry-running and for use under water and at high temperatures. Colour: brown.

Ordering Details: e.g.: Product No. 627 008 06, Bush EP43, 8 mm Bore

Product No.	d <sub>1</sub> mm	d <sub>2</sub> mm	b <sub>1</sub> <sup>h13</sup> mm	Tolerance d <sub>1</sub> *	Weight g
627 008 06	8	10	6	+0,013 +0,071	0,2
627 008 08	8	10	8	+0,013 +0,071	0,3
627 008 10	8	10	10	+0,013 +0,071	0,4
627 008 12	8	10	12	+0,013 +0,071	0,5
627 008 15	8	10	15	+0,013 +0,071	0,6
627 010 04	10	12	4	+0,013 +0,071	0,2
627 010 06	10	12	6	+0,013 +0,071	0,3
627 010 08	10	12	8	+0,013 +0,071	0,4
627 010 10	10	12	10	+0,013 +0,071	0,5
627 010 15	10	12	15	+0,013 +0,071	0,7
627 010 20	10	12	20	+0,013 +0,071	1,0
627 012 10	12	14	10	+0,016 +0,086	0,6
627 012 12	12	14	12	+0,016 +0,086	0,7
627 012 15	12	14	15	+0,016 +0,086	0,9
627 012 20	12	14	20	+0,016 +0,086	1,2
627 014 15	14	16	15	+0,016 +0,086	1,0
627 014 20	14	16	20	+0,016 +0,086	1,4
627 014 25	14	16	25	+0,016 +0,086	1,7
627 015 15	15	17	15	+0,016 +0,086	1,1
627 015 20	15	17	20	+0,016 +0,086	1,4
627 015 25	15	17	25	+0,016 +0,086	1,7
627 020 15	20	23	15	+0,020 +0,104	2,2
627 020 20	20	23	20	+0,020 +0,104	2,9
627 020 30	20	23	30	+0,020 +0,104	4,4
627 025 15	25	28	15	+0,020 +0,104	2,7
627 025 20	25	28	20	+0,020 +0,104	3,6

\* After press-fitting in bore H7 (in toleranc center).

## Flanged Plain Bearings, Thermoplastic EP43™



Plain bearing flange bush from high sophisticated thermoplastic. Very low friction. Specially suited for dry-running and for use under water and at high temperatures. Colour: brown.

Ordering Details: e.g.: Product No. 627 108 05, Flange Bush EP43, 8 mm Bore

Product No.	d <sub>1</sub> mm	d <sub>2</sub> mm	d <sub>3</sub> mm	b <sub>1</sub> <sup>h13</sup> mm	b <sub>2</sub> <sup>h13</sup> mm	r mm	Tolerance d <sub>1</sub> *	Weight g
627 108 05	8	10	15	5,5	1,0	0,3	+0,013 +0,071	0,4
627 108 07	8	10	15	7,5	1,0	0,3	+0,013 +0,071	0,5
627 108 10	8	10	15	10	1,0	0,3	+0,013 +0,071	0,5
627 110 07	10	12	18	7	1,0	0,3	+0,013 +0,071	0,6
627 110 09	10	12	18	9	1,0	0,3	+0,013 +0,071	0,7
627 110 12	10	12	18	12	1,0	0,3	+0,013 +0,071	0,8
627 110 15	10	12	18	15	1,0	0,3	+0,013 +0,071	1,0
627 110 17	10	12	18	17	1,0	0,3	+0,013 +0,071	1,1
627 112 07	12	14	20	7	1,0	0,3	+0,016 +0,086	0,6
627 112 09	12	14	20	9	1,0	0,3	+0,016 +0,086	0,8
627 112 12	12	14	20	12	1,0	0,3	+0,016 +0,086	1,2
627 112 15	12	14	20	15	1,0	0,3	+0,016 +0,086	1,3
627 112 17	12	14	20	17	1,0	0,3	+0,016 +0,086	1,4
627 112 20	12	14	20	20	1,0	0,3	+0,016 +0,086	1,5
627 114 12	14	16	22	12	1,0	0,3	+0,016 +0,086	0,9
627 114 17	14	16	22	17	1,0	0,3	+0,016 +0,086	1,5
627 115 09	15	17	23	9	1,0	0,3	+0,016 +0,086	1,0
627 115 12	15	17	23	12	1,0	0,3	+0,016 +0,086	1,2
627 115 17	15	17	23	17	1,0	0,3	+0,016 +0,086	1,5
627 115 20	15	17	23	20	1,0	0,3	+0,016 +0,086	1,8
627 116 17	16	18	24	17	1,0	0,3	+0,016 +0,086	1,7
627 120 11	20	23	30	11,5	1,5	0,5	+0,020 +0,104	2,4
627 120 16	20	23	30	16,5	1,5	0,5	+0,020 +0,104	3,2
627 120 21	20	23	30	21,5	1,5	0,5	+0,020 +0,104	3,9
627 125 11	25	28	35	11,5	1,5	0,5	+0,020 +0,104	2,9
627 125 16	25	28	35	16,5	1,5	0,5	+0,020 +0,104	3,9
627 125 21	25	28	35	21,5	1,5	0,5	+0,020 +0,104	4,9

\* After press-fitting in bore H7 (in toleranc center).

## Description and technical data

**Material:** Thermoplast polyphenylensulfid, reinforced, modified (PPS + PTFE + aramid), brown.

- Good chemical and hydrolysis resistance.
- Low friction, optimised for dry running conditions.
- High dimensional stability.

### Operating Conditions :

dry : very good.  
oiled: good.  
water: very good.

### field of application:

Domestic appliances, conveyors, machinery, cash slot machines and many more.

### Technical data:

Surface pressure.: max. 83 N/mm<sup>2</sup>.  
Sliding Speed: max. 1,0 m/s.  
pv-value for A<sub>H</sub>/AC=5 0,22 N/mm<sup>2</sup> x m/s.  
pv-value for A<sub>H</sub>/AC=10 0,90 N/mm<sup>2</sup> x m/s .  
pv-value for A<sub>H</sub>/AC=20 3,59 N/mm<sup>2</sup> x m/s .  
Temperature range -40°C to + 240°C.  
Coefficient of friction 0,11 to 0,20 (dry).  
Shaft surface finish Ra 0,2 to 0,8 µm (ground).  
Shaft hardness > 200 HV.

### Recommended mounting tolerances:

Housing bore H7, recommended shaft tolerance h9.