

## Bevel Gears Made from Plastic, Straight-Tooth System, Ratio 1:1 to 5:1

**Material:** Polyacetal, nature white or polyketone (PK), nature, ivory-colored.

Shaft angle 90°. Version: injection-moulded.  
Bores from Module 1.5 machined.

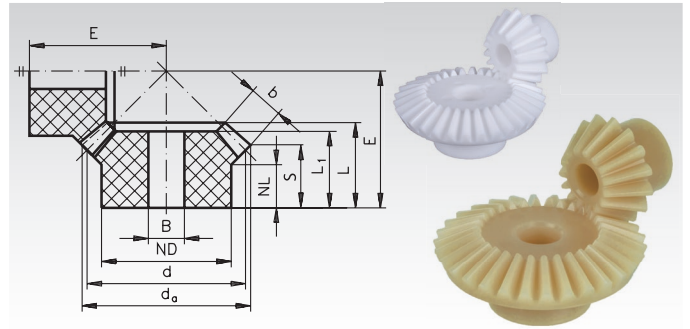
**Polyacetal:** Standard quality with high hardness.

**Polyketone:** Lower friction leads to much larger lifespan, even without lubrication. Much higher safety against tooth breaking, specially at longterm usage. Temperature Range: -40°C to +140°C due to the load. Material properties see page 864. **Bevel gears with smaller bores or with keyway on request.**

Ordering Details: e.g.:

1 Pair of Bevel Gears Ratio 1:1 Mod. 0.5 16 Teeth = 2 Piece Product No. 355 207 00.

1 Pair of Bevel Gears Ratio 2:1 Mod. 1 15/30 Teeth = 1 Piece Product No. 355 556 00 and 1 Piece 355 557 00.



Drawing: Ratio 1:1, photo: ratio 2:1

### Ratio 1:1

Product No. Polyacetal	Product No. Polyketone	Module	Number of teeth	d <sub>a</sub> mm	d mm	ND mm	NL mm	L <sub>1</sub> mm	L mm	b mm	B mm	E mm	S mm	Torque* [Ncm]		Weight [g]	
														Polyacetal	Polyketone	Polyacetal	Polyketone
355 207 00	355 207 01	0,5	16	8,7	8	7	6	8	8	2	3	10,5	6,6	0,9	0,95	0,3	0,27
355 507 00	355 507 01	1	16	17,6	16	12	8	13,6	13,6	4,7	5	18,4	10,6	8,3	8,7	2,0	1,8
355 520 00	355 520 01	1	30	31,4	30	15	7,4	12,9	15,3	7,4	6	24,8	10,8	58	61	6,0	5,4
355 707 00	355 707 01	1,5	16	26,4	24	18,5	10	16,2	18,4	7	8	25,8	14,4	29	31	6,0	5,4
356 007 00	356 007 01	2	16	34,9	32	21,9	9,6	18,3	21,2	10	10	30,4	14,9	73	77	10,8	9,7
356 107 00	356 107 01	2,5	16	43,5	40	25,2	11,5	22,9	25,5	12,3	12	37	18,2	145	152	20,0	17,9
356 407 00	356 407 01	3	16	52,3	48	28,8	13,2	25,8	29,2	13,8	14	43	20,6	250	263	31,0	27,8
356 507 00	356 507 01	3,5	16	61,4	56	33,3	14,4	28,1	33,1	15,8	18	49,5	22,8	440	462	47,0	42,2

### Ratio 1.5:1

Product No. Polyacetal	Product No. Polyketone	Module	Number of teeth	d <sub>a</sub> mm	d mm	ND mm	NL mm	L <sub>1</sub> mm	L mm	b mm	B mm	E mm	S mm	Torque* [Ncm]		Weight [g]	
														Polyacetal	Polyketone	Polyacetal	Polyketone
355 748 00	355 748 01	1,5	16	26	24	20	10,8	17,8	18,8	8	8	30	12,5	36	38	6,6	6,5
355 749 00	355 749 01	1,5	24	37	36	24	11,3	18	19,5	8	10	26,6	15,0	54	57	11,6	10,4

### Ratio 2:1

Product No. Polyacetal	Product No. Polyketone	Module	Number of teeth	d <sub>a</sub> mm	d mm	ND mm	NL mm	L <sub>1</sub> mm	L mm	b mm	B mm	E mm	S mm	Torque* [Ncm]		Weight [g]	
														Polyacetal	Polyketone	Polyacetal	Polyketone
355 556 00	355 556 01	1	15	16,8	15	12,2	10,6	17	17	6,6	5	26,4	11,5	12	12,6	2,4	2,2
355 557 00	355 557 01	1	30	31,1	30	18	9,1	14,8	16,2	6,6	8	20,9	13,6	24	25	7,0	6,3
355 756 00	355 756 01	1,5	15	25,4	22,5	17	11,5	22,8	22,8	10,5	8	35,8	13,8	43	45	7,5	6,7
355 757 00	355 757 01	1,5	30	46,4	45	23,4	9,6	17,5	19,5	10,5	10	26,2	15,0	86	90	18,0	16,2
356 056 00	356 056 01	2	15	33,6	30	22,5	11,8	26	27	14,6	10	44,2	14,5	107	112	13,3	11,9
356 057 00	356 057 01	2	30	62,2	60	30,2	11,8	22,6	24,2	14,6	12	32,6	18,5	214	225	42,0	37,7
356 156 00	356 156 01	2,5	15	42	37,5	26,5	13	29,6	31,2	17,3	12	53,3	16,4	209	220	23,6	21,2
356 157 00	356 157 01	2,5	30	77,3	75	36,1	15	27,5	29,5	17,3	16	40,5	22,8	418	439	77,0	69,1
356 456 00	356 456 01	3	15	50,3	45	31,2	14,8	35	36,3	20,5	14	63,3	19,0	370	389	38,0	34,1
356 457 00	356 457 01	3	30	93	90	45	19	34,2	37	20,5	18	49,5	29,2	740	777	136,0	122,0

### Ratio 3:1

Product No. Polyacetal	Product No. Polyketone	Module	Number of teeth	d <sub>a</sub> mm	d mm	ND mm	NL mm	L <sub>1</sub> mm	L mm	b mm	B mm	E mm	S mm	Torque* [Ncm]		Weight [g]	
														Polyacetal	Polyketone	Polyacetal	Polyketone
355 576 00	355 576 01	1	15	16,6	15	12,3	11	20,4	20,4	9,2	5	34,3	12,1	16	16,8	2,8	2,5
355 577 00	355 577 01	1	45	46,1	45	23,4	9,6	16,5	18,2	9,2	10	22,7	15,7	48	50	17,5	15,7
355 776 00	355 776 01	1,5	15	25,1	22,5	17,2	12,5	26,8	26,8	14	8	47,9	13,5	64	67	7,6	6,8
355 777 00	355 777 01	1,5	45	68,8	67,5	30,4	11,5	21,5	23	14	12	29,4	19,2	192	202	50,5	45,3
356 074 00	356 074 01	2	10	24,0	20	15,6	12	25,0	25	12,5	6	43,7	13,2	30	32	6,0	5,4
356 075 00	356 075 01	2	30	61,7	60	30,3	11,5	20,2	22,5	12,5	12	28	19,0	90	95	38,0	34,1
356 174 00	356 174 01	2,5	10	29,7	25	18,8	13	28,8	28,8	15,7	8	52,4	14,1	60	63	10,2	9,2
356 175 00	356 175 01	2,5	30	77,2	75	36,1	15,5	25,2	29	15,7	18	35,7	24,1	180	189	67,5	60,6

### Ratio 4:1

Product No. Polyacetal	Product No. Polyketone	Module	Number of teeth	d <sub>a</sub> mm	d mm	ND mm	NL mm	L <sub>1</sub> mm	L mm	b mm	B mm	E mm	S mm	Torque* [Ncm]		Weight [g]	
														Polyacetal	Polyketone	Polyacetal	Polyketone
355 588 00	355 588 01	1	10	12	10	7,8	9,3	17,7	17,7	8,2	4	30,1	10,1	4,5	4,7	0,9	0,8
355 589 00	355 589 01	1	40	40,8	40	23,4	10,8	15,7	17	8,2	10	20,1	15,1	18	19	12,6	11,3
355 788 00	355 788 01	1,5	10	18	15	11,3	10,9	23,5	23,5	12,3	5	41,7	11,7	17	18	3,0	2,7
355 789 00	355 789 01	1,5	40	61,2	60	30,4	12,8	20	21,7	12,3	12	26,2	18,6	68	71	32,0	28,7
356 088 00	356 088 01	2	10	23,8	20	14,3	12,8	28,9	28,9	16,3	6	54	13,2	40	42	6,2	5,6
356 089 00	356 089 01	2	40	81,5	80	36	16,6	24,7	27	16,3	18	32,5	23,1	160	168	62,0	55,6

### Ratio 5:1

Product No. Polyacetal	Product No. Polyketone	Module	Number of teeth	d <sub>a</sub> mm	d mm	ND mm	NL mm	L <sub>1</sub> mm	L mm	b mm	B mm	E mm	S mm	Torque* [Ncm]		Weight [g]	
														Polyacetal	Polyketone	Polyacetal	Polyketone
355 598 00	355 598 01	1	12	13,7	12	9,5	10	20,3	20,3	9,5	4	40,5	10,5	12	12,6	1,6	1,4
355 599 00	355 599 01	1	60	60,4	60	20,5	11	15,5	17,4	9,5	10	21	15,4	60	63	20,0	17,9

\*Basis for calculations see page 274.