

Spur Gears Made from POM, White, with One-Sided Hub, Straight Tooth System, Milled Teeth

Tooth quality 10d25 DIN 3967.

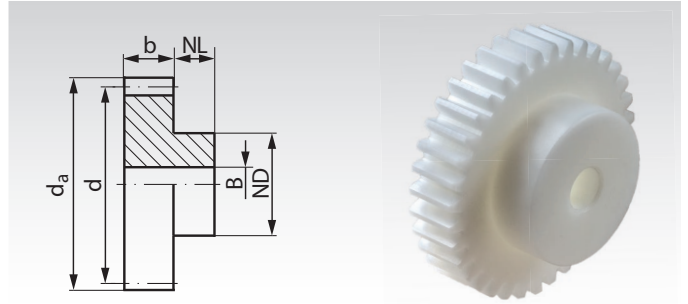
Pressure angle 20°.

Untoleranced dimensions in accordance with DIN ISO 2768 midle.

Temperature limit: continuous 100°C, only short time 140°C.

Water absorption (satiated) 0.5% Cws.

Other material reference values page 864.



Ordering Details: e.g.: Product No. 294 010 00, Spur Gear, Delrin, Module 1.25, 10 Teeth

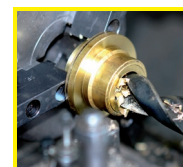
Module 1.25 Tooth Width b = 10 mm

Product No.	Number of teeth	b mm	da mm	d mm	NL mm	ND mm	BS10 mm	perm. MT* Nm	Weight g
294 010 00	10	10	15	12,5	8	10	5	0,14	2,1
294 012 00	12	10	17,5	15	10	10	5	0,19	3,0
294 014 00	14	10	20	17,5	10	12	5	0,25	4,3
294 015 00	15	10	21,25	18,75	10	15	8	0,28	4,7
294 018 00	18	10	25	22,5	10	15	8	0,41	6,4
294 020 00	20	10	27,5	25	10	15	8	0,52	7,8
294 024 00	24	10	32,5	30	10	20	8	0,73	12,7
294 025 00	25	10	33,75	31,25	10	20	8	0,81	13,3
294 030 00	30	10	40	37,5	10	20	8	1,25	18,4
294 032 00	32	10	42,5	40	10	20	8	1,45	20,4
294 035 00	35	10	46,25	43,75	10	20	8	1,79	23,8
294 036 00	36	10	47,5	45	10	20	8	1,92	24,9
294 038 00	38	10	50	47,5	10	20	8	2,18	27,7
294 040 00	40	10	52,5	50	10	20	8	2,46	30,2
294 050 00	50	10	65	62,5	10	20	8	3,83	45,6

Module 1.5 Tooth Width b = 15 mm

Product No.	Number of teeth	b mm	da mm	d mm	NL mm	ND mm	BS10 mm	perm. MT* Nm	Weight g
295 010 00	10	15	18	15	10	12	6	0,30	4,0
295 012 00	12	15	21	18	10	18	8	0,42	6,6
295 013 00	13	15	22,5	19,5	10	18	8	0,48	7,6
295 014 00	14	15	24	21	10	18	8	0,55	8,6
295 015 00	15	15	25,5	22,5	10	18	8	0,63	9,7
295 016 00	16	15	27	24	10	20	10	0,70	10,7
295 018 00	18	15	30	27	10	20	10	0,82	13,4
295 020 00	20	15	33	30	10	25	10	1,06	18,5
295 022 00	22	15	36	33	10	25	10	1,34	21,6
295 024 00	24	15	39	36	10	25	10	1,65	25,0
295 025 00	25	15	40,5	37,5	10	25	10	1,82	26,7
295 028 00	28	15	45	42	10	25	10	2,38	32,7
295 030 00	30	15	48	45	10	30	10	2,81	40,1
295 032 00	32	15	51	48	10	30	10	3,28	44,5
295 035 00	35	15	55,5	52,5	10	30	10	4,05	51,9
295 036 00	36	15	57	54	10	30	10	4,33	54,5
295 038 00	38	15	60	57	10	30	10	4,93	59,7
295 040 00	40	15	63	60	10	30	10	5,57	65,8
295 042 00	42	15	66	63	10	35	10	6,25	75,4
295 045 00	45	15	70,5	67,5	10	35	10	7,36	85,4
295 048 00	48	15	75	72	10	35	10	7,92	96,1
295 050 00	50	15	78	75	10	35	10	8,28	102
295 055 00	55	15	85,5	82,5	10	35	10	9,17	122
295 060 00	60	15	93	90	10	40	10	10,1	147
295 065 00	65	15	100,5	97,5	10	40	10	10,9	171
295 070 00	70	15	108	105	10	40	10	11,8	195
295 072 00	72	15	111	108	10	40	10	11,7	205
295 075 00	75	15	115,5	112,5	10	40	10	13,2	220
295 080 00	80	15	123	120	10	50	10	13,5	265
295 090 00	90	15	138	135	10	50	10	15,1	322
295 100 00	100	15	153	150	10	50	10	16,8	393
295 120 00	120	15	183	180	10	70	15	20,0	588

* Basis of calculations see page 197.



**Reworking within
24h-service possible.
Custom made parts
on request.**