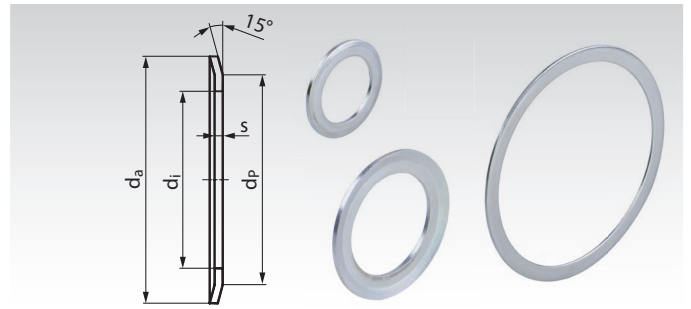


## Flanges for Timing Belt Pulleys

**Material:** Steel, zinc-plated.

Flanges for timing belt pulleys, for custom-made parts or serial production. For economical reason, normally the flanges are mounted only at the smaller pulley. Often, the flanges get fixed by beading: On a turntable, with a rolling tool, hub material will get shaped over the flange. A beading material overhang of 0.5mm is recommended.

Sold by piece. Other sizes are available on request.



Ordering Details: e.g.: 2 Pieces Product No. 160 101 00, flange 0.5mm,  
 Ø 13 x 10 x 6mm

Product No.	s mm	da mm	dp mm	di mm	Weight g	Product No.	s mm	da mm	dp mm	di mm	Weight g
160 101 00	0,5	13	10	6	1	160 103 00	1,5	36	31	25	6
160 101 01	0,5	15	12	8	1	160 103 01	1,5	38	34	28	6
160 101 02	0,5	16	13	9,5	1	160 103 02	1,5	42	38	30,5	8
160 101 04	0,5	18	15	11,5	1	160 103 03	1,5	44	40	33	8
160 101 05	0,5	19,5	17,5	12	1	160 103 04	1,5	48	43,5	37	9
160 101 06	0,5	23	17,5	12	1	160 103 05	1,5	51	47,5	40	10
160 101 07	0,5	23	20	14	1	160 103 06	1,5	54	50,5	43	10
160 101 08	0,5	25	22	15	1	160 103 07	1,5	57	53	46	11
160 101 09	0,5	28	24	18	1	160 103 08	1,5	60	57	47	13
160 101 10	0,5	32	28	21,5	1	160 103 09	1,5	63	57	48	16
160 101 11	0,5	36	31	25	2	160 103 10	1,5	66	61,5	52	16
160 101 12	0,5	38	34	28	3	160 103 11	1,5	71	65	56	18
160 101 13	0,5	42	38	30,5	3	160 103 12	1,5	75	68,5	60	20
160 101 14	0,5	48	43,5	37	3	160 103 13	1,5	79	73,5	64	20
160 102 00	1	19,5	17,5	12	1	160 103 14	1,5	83	76,5	68	21
160 102 01	1	23	17,5	12	1	160 103 15	1,5	87	82,5	72	22
160 102 02	1	23	20	14	2	160 103 16	1,5	91	85,5	76	21
160 102 03	1	25	22	15	3	160 103 17	1,5	93	89	80	21
160 102 04	1	28	24	18	3	160 103 18	1,5	97	93	83	24
160 102 05	1	32	28	21,5	3	160 103 19	1,5	98	92	79,3	32
160 102 06	1	36	31	25	4	160 103 20	1,5	103	97	86	30
160 102 07	1	38	34	28	4	160 103 21	1,5	106	101	90	30
160 102 08	1	42	38	30,5	5	160 103 22	1,5	111	106	94	30
160 102 09	1	44	40	33	5	160 103 23	1,5	115	110	99	32
160 102 10	1	48	43,5	37	6	160 103 25	1,5	119	113,5	103	33
160 102 11	1	51	47,5	40	7	160 103 26	1,5	123	117,5	107	33
160 102 12	1	54	50,5	43	7	160 103 27	1,5	127	122	111	36
160 102 13	1	57	53	46	7	160 103 28	1,5	135	130	119	37
160 102 14	1	60	57	47	10	160 103 30	1,5	140	134,5	123	42
160 102 15	1	63	57	48	10	160 103 31	1,5	143	139	127	42
160 102 16	1	66	61,5	52	10	160 103 33	1,5	148	143	132	42
160 102 17	1	71	65	56	12	160 103 34	1,5	152	147,5	136	44
160 102 18	1	75	68,5	60	13	160 103 35	1,5	158	154	142	44
160 102 19	1	83	76,5	68	14	160 103 38	1,5	168	163	149,5	45
160 102 20	1	87	82,5	72	15	160 103 39	1,5	184	179	165	62
160 102 21	1	91	85,5	76	16	160 103 40	1,5	192	187	173	64
160 102 22	1	93	89	80	14	160 103 42	1,5	200	195	181	67
160 102 23	1	97	93	83	15	160 104 00	2,5	127	120,2	104,7	82
160 102 24	1	106	101	90	20	160 104 01	2,5	138	130	108	110
160 102 25	1	119	113,5	103	22	160 104 02	2,5	146	138	116	120
160 102 26	1	131	125,5	115	25	160 104 03	2,5	154	146	122	132
						160 104 04	2,5	160	150	128	139
						160 104 05	2,5	168	162	135	152
						160 104 06	2,5	183	170	145	199
						160 104 07	2,5	188	180	158	159
						160 104 09	2,5	198	188	165	157
						160 104 10	2,5	200	192,8	172	154
						160 104 11	2,5	211	198	173	218
						160 104 12	2,5	226	214	190	227
						160 104 14	2,5	240	224	192	317
						160 104 15	2,5	256	240	220	258
						160 104 16	2,5	256	247	225	230
						160 104 18	2,5	296	287	252	370

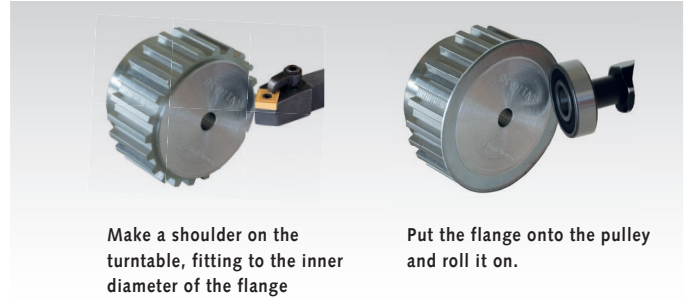
*Custom-made timing belt pulleys from our own production available at short time.*

## Flanges - Recommendation for Timing Belt Pulleys and Splined Shafts

Recommendation for flanges from page 168 for custom-made timing belt pulleys and for splined shafts for timing belts. Catalogue pulleys with flanges may have different flange sizes.

Mounting: For economical reason, normally the flanges are mounted only at the smaller pulley. Often, the flanges get fixed by beading: On a turntable, with a rolling tool, hub material will get shaped over the flange. A beading material overhang of 0.5mm is recommended.

Sold by piece, see page 168.  
Other sizes are available on request.



### Table of recommended flanges

Number of teeth	Product No. of flange, fitting to number of teeth and profile										
	T2,5	AT3	T5 / AT5	T10 / AT10	HTD 3M	HTD 5M	HTD 8M	MXL	XL	L	H
10			160 102 00	160 102 06	160 101 00				160 102 01	160 103 00	
11			160 102 01	160 102 07					160 102 01	160 103 01	
12	160 101 00		160 102 01	160 102 08	160 101 01	160 102 02		160 101 00	160 102 03	160 103 02	
13	160 101 00		160 102 03	160 102 09		160 102 03		160 101 00	160 102 03	160 103 03	
14	160 101 01		160 102 03	160 102 10	160 101 02	160 102 03		160 101 00	160 102 04	160 103 04	160 103 09
15	160 101 01	160 101 04	160 102 04	160 102 11	160 101 04	160 102 04		160 101 00	160 102 04	160 103 05	160 103 10
16	160 101 02	160 101 04	160 102 05	160 102 12	160 101 04	160 102 04		160 101 01	160 102 05	160 103 06	160 103 11
17	160 101 04	160 102 01	160 102 05	160 102 13		160 102 05			160 102 05	160 103 07	160 103 12
18	160 101 04	160 102 01	160 102 05	160 102 14	160 101 05	160 102 05	160 103 04	160 101 02	160 102 06	160 103 08	160 103 13
19	160 101 04	160 102 02	160 102 06	160 102 16		160 102 05	160 103 05	160 101 02	160 102 06	160 103 09	160 103 14
20	160 101 05	160 102 02	160 102 06	160 102 16	160 101 07	160 102 06	160 103 06	160 101 02	160 102 07	160 103 10	160 103 15
21	160 101 05	160 102 03	160 102 07	160 102 17	160 101 08	160 102 07	160 103 07		160 102 07	160 103 11	160 103 16
22	160 101 06	160 102 03	160 102 07	160 102 18	160 101 08	160 102 07	160 103 08	160 101 04	160 102 08	160 103 12	160 103 17
23		160 102 03	160 102 08	160 103 13	160 101 08	160 102 08	160 103 09	160 101 04	160 102 08	160 103 13	160 103 18
24	160 101 07	160 102 04	160 102 08	160 102 19	160 101 08	160 102 08	160 103 10	160 101 04	160 102 09	160 103 13	160 103 20
25	160 101 07	160 102 04	160 102 09	160 102 19		160 102 09	160 103 10	160 101 05	160 102 10	160 103 14	160 103 21
26	160 101 08	160 102 05	160 102 09	160 102 20	160 101 09	160 102 09	160 103 11	160 101 06	160 102 10	160 103 15	160 103 22
27	160 101 08	160 102 05	160 102 10	160 102 21		160 102 10			160 102 10	160 103 15	160 103 23
28	160 101 08	160 102 05	160 102 10	160 102 22	160 101 10	160 102 10	160 103 12	160 101 07	106 102 11	160 103 16	160 103 25
29	160 101 09		160 102 11		160 101 10			160 101 07	106 102 11		160 103 26
30	160 101 09	160 102 06	160 102 11	160 102 23	160 101 10	160 102 11	160 103 14	160 101 07	160 102 12	160 103 18	160 103 27
32	160 101 10	160 102 06	160 102 12	160 102 24	160 101 11	160 102 12	160 103 15	160 101 08	160 102 13	160 103 20	160 103 28
33	160 101 10							160 101 08	160 102 13	160 103 21	160 103 30
34	160 101 10	160 102 07	160 102 13	160 103 23		160 102 13	160 103 16	160 101 08	160 102 14	160 103 22	160 103 31
35	160 101 10	160 102 07	160 102 14				160 103 17		160 102 15	160 103 22	160 103 33
36	160 101 11	160 102 08	160 102 15	160 102 25	160 101 12	160 102 14	160 103 19	160 101 09	160 102 16	160 103 23	160 103 34
37	160 101 11	160 102 08	160 102 15					160 101 09			
38	160 101 11	160 102 08	160 102 16	160 103 27		160 102 16	160 103 20	160 101 09	160 102 17		160 103 35
39			160 102 16						160 102 17		
40	160 101 12	160 102 09	160 102 16	160 102 26	160 101 13	160 102 17	160 103 21	160 101 10	160 102 17	160 103 27	160 103 38
41								160 101 10	160 102 18		
42		160 102 10	160 102 17	160 103 30		160 102 18		160 101 10	160 102 18	160 103 28	
43		160 102 10				160 102 18			160 103 13		
44	160 101 13	160 102 10	160 102 18	160 103 31	160 101 14	160 102 18	160 103 25	160 101 11	160 103 13	160 103 30	160 103 39
45	160 101 13		160 103 13	160 103 33		160 103 13		160 101 11		160 103 31	160 103 40
46			160 103 13	160 103 34				160 101 11			
48		160 102 11	160 102 19	160 103 35		160 102 19	160 103 27	160 101 11	160 102 20	160 103 34	160 103 42
50	160 102 09	160 102 12	160 102 20			160 102 20		160 101 12			
52		160 102 12	160 102 20	160 103 38							
56		160 102 14	160 102 22	160 103 39		160 102 22	160 103 33		160 102 23		
58			160 102 23	160 103 40							
60	160 102 11	160 102 15	160 103 20	160 103 42		160 103 20		160 101 13	160 103 20		
64			160 102 24			160 102 24	160 103 38				
65	160 102 13	160 102 17		160 102 24							
70	160 102 15	160 102 18						160 102 11			
72	160 102 15	160 103 13	160 102 25			160 102 25	160 103 40	106 102 11	160 103 26		
80			160 102 26								
90	160 102 19										
100	160 102 20		160 103 38								

Custom-made timing belt pulleys from our own production available at short time.