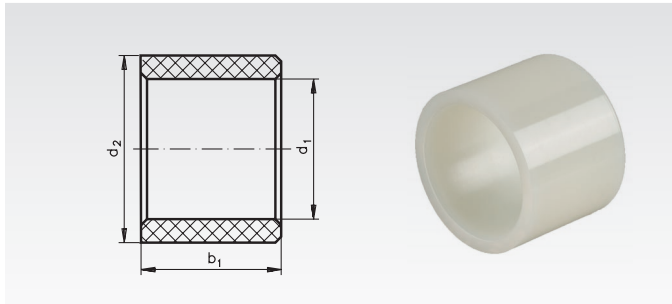


Bushes BP, Polyamide 6.6 Die Cast

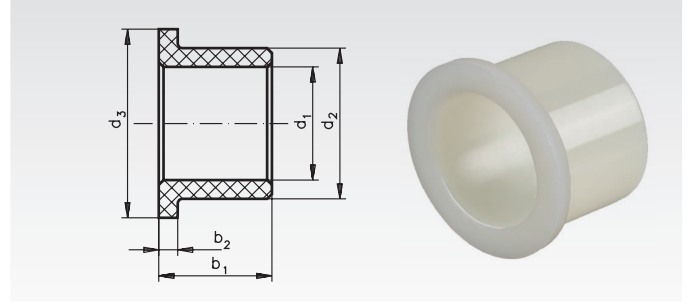


Plain bearing bush from low cost thermoplast. Low friction. Specially suited for simpler applications at normal temperatures.

Ordering Details: e.g.: Product No. 623 708 00, Bush BP, 8 mm Bore

Product No.	d ₁ mm	Tolerance mm		d ₂ mm	Tolerance mm		b ₁ mm	Weight g
623 708 00	8	+0,06	+0,10	12	+0,10		10	1,0
623 709 00	8	+0,06	+0,10	14	+0,10		10	1,3
623 711 00	10	+0,08	+0,12	12	+0,10		10	0,5
623 712 00	10	+0,08	+0,12	14	+0,10		10	1,0
623 713 00	10	+0,08	+0,12	16	+0,12		10	1,5
623 715 00	12	+0,10	+0,14	14	+0,10		10	0,7
623 716 00	12	+0,10	+0,14	16	+0,12		10	1,0
623 717 00	12	+0,10	+0,14	18	+0,12		14	1,0
623 721 00	15	+0,12	+0,18	20	+0,12		15	2,5
623 722 00	15	+0,12	+0,18	22	+0,14		15	3,5
623 723 00	15	+0,12	+0,18	25	+0,14		15	5,5
623 725 00	16	+0,13	+0,19	20	+0,12		15	2,0
623 726 00	16	+0,13	+0,19	22	+0,14		15	3,2
623 727 00	16	+0,13	+0,19	24	+0,14		15	4,2
623 732 00	20	+0,16	+0,23	24	+0,14		15	2,5
623 733 00	20	+0,16	+0,23	25	+0,14		15	3,0
623 734 00	20	+0,16	+0,23	26	+0,14		20	5,0
623 735 00	20	+0,16	+0,23	28	+0,15		20	7,0
623 736 00	20	+0,16	+0,23	30	+0,15		20	9,0
623 740 00	25	+0,18	+0,25	30	+0,15		20	5,0
623 741 00	25	+0,18	+0,25	30	+0,15		32	7,8
623 742 00	25	+0,18	+0,25	32	+0,15		20	7,0
623 743 00	25	+0,18	+0,25	35	+0,18		20	10,5
623 746 00	28	+0,20	+0,28	32	+0,15		20	4,2
623 748 00	28	+0,20	+0,28	38	+0,18		19	11,2
623 750 00	30	+0,21	+0,30	35	+0,18		20	5,7
623 751 00	30	+0,21	+0,30	36	+0,18		30	10,5
623 752 00	30	+0,21	+0,30	40	+0,18		30	18,0
623 754 00	32	+0,22	+0,32	36	+0,18		30	7,5
623 755 00	32	+0,22	+0,32	40	+0,18		30	15,5
623 762 00	40	+0,24	+0,36	45	+0,20		40	14,5
623 763 00	40	+0,24	+0,36	48	+0,20		40	25,0
623 764 00	40	+0,24	+0,36	50	+0,20		40	32,0
623 768 00	50	+0,30	+0,43	56	+0,22		50	43,0
623 769 00	50	+0,30	+0,43	60	+0,22		50	48,5
623 771 00	54	+0,32	+0,46	62	+0,22		60	48,5
623 774 00	60	+0,34	+0,48	70	+0,24		60	68,0

Flanged Bushes BBP, Polyamide 6.6 Die Cast



Plain bearing flange bush from low cost thermoplast. Low friction. Specially suited for simpler applications at normal temperatures.

Ordering Details: e.g.: Product No. 623 806 00, Flange Bush BBP, 6 mm Bore

Product No.	d ₁ mm	Tolerance mm		d ₂ mm	Tolerance mm		d ₃ mm	b ₂ mm	b ₁ mm	Weight g
623 806 00	6	+0,06	+0,10	10	+0,10		15	1,5	8	0,8
623 808 00	8	+0,06	+0,10	12	+0,10		16	2	6	0,8
623 809 00	8	+0,06	+0,10	14	+0,10		20	2	10	1,7
623 811 00	10	+0,08	+0,12	12	+0,10		16	2	6	0,6
623 812 00	10	+0,08	+0,12	14	+0,10		20	2	10	1,3
623 813 00	10	+0,08	+0,12	16	+0,12		20	2	10	1,8
623 815 00	12	+0,10	+0,14	14	+0,10		20	2	10	1,0
623 816 00	12	+0,10	+0,14	16	+0,12		20	2	10	1,5
623 819 00	14	+0,11	+0,17	20	+0,12		30	2	24	2,8
623 825 00	16	+0,13	+0,19	20	+0,12		28	2	15	2,8
623 826 00	16	+0,13	+0,19	22	+0,14		30	2	15	4,0
623 827 00	16	+0,13	+0,19	24	+0,14		30	2	15	5,0
623 832 00	20	+0,16	+0,23	24	+0,14		30	2	15	3,0
623 833 00	20	+0,16	+0,23	25	+0,14		30	2	15	3,5
623 834 00	20	+0,16	+0,23	26	+0,14		30	2	12	3,5
623 835 00	20	+0,16	+0,23	26	+0,14		32	2	15	4,5
623 836 00	20	+0,16	+0,23	26	+0,14		32	3	20	5,8
623 837 00	20	+0,16	+0,23	30	+0,15		36	3	20	9,7
623 840 00	25	+0,18	+0,25	30	+0,15		36	3	20	6,0
623 841 00	25	+0,18	+0,25	32	+0,15		40	3	20	8,5
623 842 00	25	+0,18	+0,25	35	+0,18		45	3	20	12,7
623 843 00	25	+0,18	+0,25	35	+0,18		45	4	30	18,5
623 846 00	28	+0,20	+0,28	32	+0,15		40	4	30	8,0
623 848 00	28	+0,20	+0,28	38	+0,18		48	4	30	20,0
623 850 00	30	+0,21	+0,30	32	+0,15		40	4	30	5,0
623 851 00	30	+0,21	+0,30	35	+0,18		45	4	30	11,5
623 852 00	30	+0,21	+0,30	38	+0,18		48	4	30	17,0
623 854 00	32	+0,22	+0,32	35	+0,18		45	4	30	8,5
623 855 00	32	+0,22	+0,32	38	+0,18		48	4	30	18,5
623 856 00	32	+0,22	+0,32	40	+0,18		50	4	30	19,0
623 862 00	40	+0,24	+0,36	44	+0,20		54	5	40	16,5
623 863 00	40	+0,24	+0,36	48	+0,20		58	5	40	30,0
623 864 00	40	+0,24	+0,36	50	+0,20		60	5	40	36,0
623 868 00	50	+0,30	+0,43	56	+0,22		70	5	50	34,5
623 869 00	50	+0,30	+0,43	60	+0,22		70	5	50	52,0
623 874 00	60	+0,34	+0,48	70	+0,24		80	5	60	74,0

Description and technical data

Material: Thermoplastic polyamide 6.6.

- Low cost.
- Low friction, suitable for lubrication-free running.
- High moisture absorption, low dimension stability.

Typical for polyamide parts is the high moisture absorption. But if the bushes and flange bushings are conditioned, i.e. saturated with moisture before mounting, then usually dimensional changes due to the degree of moisture play a much smaller role than dimensional changes due to temperature.

Technical data:

Surface pressure max.: 18 N/mm², dependant on sliding speed and bearing temperature
 Sliding Speed: 2 m/s
 Lubrication: usually not required
 Bearing clearance: about 0.01 mm per mm shaft-Ø
 Bearing temperature: -40°C up to +80°C.
 Coefficient of linear expansion: 8 x 10⁻⁵
 Moisture absorption max.: 7.5%
 Moisture absorption at 20°C and 50% rel. humidity: 2.4%

Mounting hole: tolerance H7.