

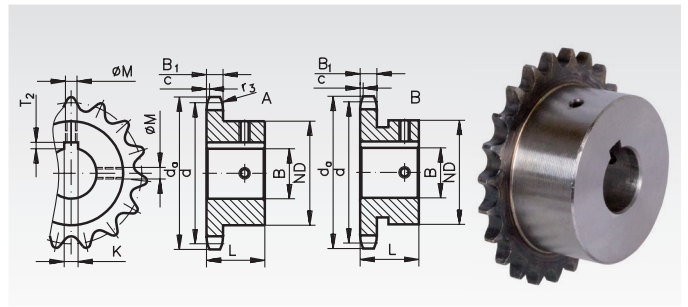
Sprockets KRF, Teeth Hardened, ISO 16 B-1

Material: Steel C45.

Ready-to-install, for various shaft diameters.

Teeth milled and induction hardened (approx. HRC 50), custom bore H7 - surface parameter R_a 1.6, keyway in accordance with DIN 6885/1 positioned beneath tip of tooth, 2 threads for set screws, one positioned for the keyway, one offset by 90°.

Ordering Details: e.g.: Product No. 108 811 25, Sprocket KRF, ISO 16 B-1, 11 Teeth, 25 mm Bore



ISO 16 B-1, Pitch 1" x 17.02 mm, $B_1 = 16.2$ mm, $c = 2.5$ mm, $r_3 = 26$ mm

Product No.	Number of teeth	Bore ^{H7} mm	Type	d_a mm	d mm	ND mm	L mm	KH ⁹ mm	T ₂ mm	M	Weight kg
108 811 25	11	25	A	99,5	90,14	61	40	8	3,3	M6	1,124
108 811 28	11	28	A	99,5	90,14	61	40	8	3,3	M6	1,031
108 811 30	11	30	A	99,5	90,14	61	40	8	3,3	M6	1,060
108 811 32	11	32	A	99,5	90,14	61	40	10	3,3	M8	0,973
108 811 35	11	35	A	99,5	90,14	61	40	10	3,3	M8	0,876
108 811 38	11	38	A	99,5	90,14	65	40	10	3,3	M8	0,911
108 811 40	11	40	A	99,5	90,14	67	40	12	3,3	M10	0,882
108 811 42	11	42	B	99,5	90,14	69	40	12	3,3	M10	0,869
108 812 25	12	25	A	109,0	98,14	69	40	8	3,3	M6	1,418
108 812 28	12	28	A	109,0	98,14	69	40	8	3,3	M6	1,332
108 812 30	12	30	A	109,0	98,14	69	40	8	3,3	M6	1,350
108 812 32	12	32	A	109,0	98,14	69	40	10	3,3	M8	1,264
108 812 35	12	35	A	109,0	98,14	69	40	10	3,3	M8	1,268
108 812 38	12	38	A	109,0	98,14	69	40	10	3,3	M8	1,161
108 812 40	12	40	A	109,0	98,14	69	40	12	3,3	M10	1,166
108 812 42	12	42	A	109,0	98,14	69	40	12	3,3	M10	1,082
108 813 25	13	25	A	117,0	106,12	78	40	8	3,3	M6	1,588
108 813 28	13	28	A	117,0	106,12	78	40	8	3,3	M6	1,666
108 813 30	13	30	A	117,0	106,12	78	40	8	3,3	M6	1,626
108 813 32	13	32	A	117,0	106,12	78	40	10	3,3	M8	1,606
108 813 35	13	35	A	117,0	106,12	78	40	10	3,3	M8	1,608
108 813 38	13	38	A	117,0	106,12	78	40	10	3,3	M8	1,506
108 813 40	13	40	A	117,0	106,12	78	40	12	3,3	M10	1,506
108 813 42	13	42	A	117,0	106,12	78	40	12	3,3	M10	1,424
108 813 45	13	45	A	117,0	106,12	78	40	14	3,8	M12	1,343
108 813 48	13	48	A	117,0	106,12	78	40	14	3,8	M12	1,300
108 813 50	13	50	A	117,0	106,12	82	40	14	3,8	M12	1,283
108 814 25	14	25	A	125,0	114,15	84	40	8	3,3	M6	2,021
108 814 28	14	28	A	125,0	114,15	84	40	8	3,3	M6	1,971
108 814 30	14	30	A	125,0	114,15	84	40	8	3,3	M6	1,820
108 814 32	14	32	A	125,0	114,15	84	40	10	3,3	M8	1,909
108 814 35	14	35	A	125,0	114,15	84	40	10	3,3	M8	1,812
108 814 38	14	38	A	125,0	114,15	84	40	10	3,3	M8	1,809
108 814 40	14	40	A	125,0	114,15	84	40	12	3,3	M10	1,830
108 814 42	14	42	A	125,0	114,15	84	40	12	3,3	M10	1,735
108 814 45	14	45	A	125,0	114,15	84	40	14	3,8	M12	1,712
108 814 48	14	48	A	125,0	114,15	84	40	14	3,8	M12	1,592
108 814 50	14	50	A	125,0	114,15	84	40	14	3,8	M12	1,606
108 815 25	15	25	A	133,0	122,17	92	40	8	3,3	M6	1,842
108 815 28	15	28	A	133,0	122,17	92	40	8	3,3	M6	2,350
108 815 30	15	30	A	133,0	122,17	92	40	8	3,3	M6	2,088
108 815 32	15	32	A	133,0	122,17	92	40	10	3,3	M8	2,296
108 815 35	15	35	A	133,0	122,17	92	40	10	3,3	M8	2,302
108 815 38	15	38	A	133,0	122,17	92	40	10	3,3	M8	2,190
108 815 40	15	40	A	133,0	122,17	92	40	12	3,3	M10	2,210
108 815 42	15	42	A	133,0	122,17	92	40	12	3,3	M10	2,200
108 815 45	15	45	A	133,0	122,17	92	40	14	3,8	M12	2,078
108 815 48	15	48	A	133,0	122,17	92	40	14	3,8	M12	1,975
108 815 50	15	50	A	133,0	122,17	92	40	14	3,8	M12	1,888
108 816 25	16	25	A	141,0	130,20	100	45	8	3,3	M6	2,544
108 816 28	16	28	A	141,0	130,20	100	45	8	3,3	M6	3,061
108 816 30	16	30	A	141,0	130,20	100	45	8	3,3	M6	2,468
108 816 32	16	32	A	141,0	130,20	100	45	10	3,3	M8	2,985

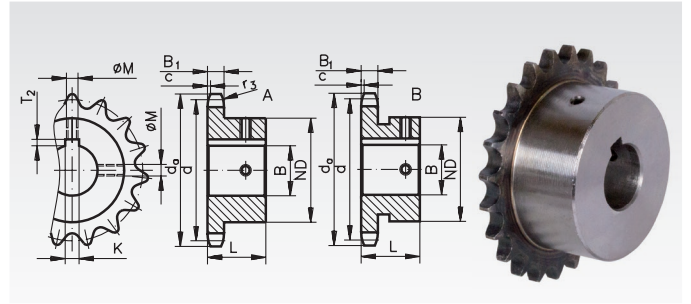
Sprockets KRF, Teeth Hardened, ISO 16 B-1

Material: Steel C45.

Ready-to-install, for various shaft diameters.

Teeth milled and induction hardened (approx. HRC 50), custom bore H7 - surface parameter R_a 1.6, keyway in accordance with DIN 6885/1 positioned beneath tip of tooth, 2 threads for set screws, one positioned for the keyway, one offset by 90°.

Ordering Details: e.g.: Product No. 108 816 35, Sprocket KRF, ISO 16 B-1, 16 Teeth, 35 mm Bore



ISO 16 B-1, Pitch 1" x 17.02 mm, $B_1 = 16.2$ mm, $c = 2.5$ mm, $r_3 = 26$ mm

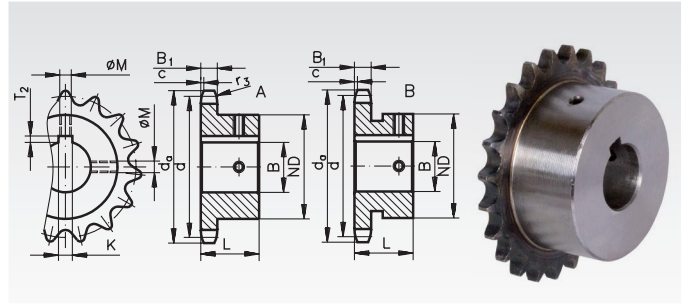
Product No.	Number of teeth	Bore ^{H7} mm	Type	d_a mm	d mm	ND mm	L mm	KH ⁹ mm	T_2 mm	M	Weight kg
108 816 35	16	35	A	141,0	130,20	100	45	10	3,3	M8	3,010
108 816 38	16	38	A	141,0	130,20	100	45	10	3,3	M8	2,938
108 816 40	16	40	A	141,0	130,20	100	45	12	3,3	M10	2,880
108 816 42	16	42	A	141,0	130,20	100	45	12	3,3	M10	2,773
108 816 45	16	45	A	141,0	130,20	100	45	14	3,8	M12	2,776
108 816 48	16	48	A	141,0	130,20	100	45	14	3,8	M12	2,612
108 816 50	16	50	A	141,0	130,20	100	45	14	3,8	M12	2,648
108 817 25	17	25	A	149,0	138,22	100	45	8	3,3	M6	3,299
108 817 28	17	28	A	149,0	138,22	100	45	8	3,3	M6	3,235
108 817 30	17	30	A	149,0	138,22	100	45	8	3,3	M6	2,666
108 817 32	17	32	A	149,0	138,22	100	45	10	3,3	M8	3,163
108 817 35	17	35	A	149,0	138,22	100	45	10	3,3	M8	3,214
108 817 38	17	38	A	149,0	138,22	100	45	10	3,3	M8	3,074
108 817 40	17	40	A	149,0	138,22	100	45	12	3,3	M10	3,086
108 817 42	17	42	A	149,0	138,22	100	45	12	3,3	M10	1,199
108 817 45	17	45	A	149,0	138,22	100	45	14	3,8	M12	2,866
108 817 50	17	50	A	149,0	138,22	100	45	14	3,8	M12	2,842
108 818 25	18	25	A	157,0	146,28	100	45	8	3,3	M6	2,508
108 818 28	18	28	A	157,0	146,28	100	45	8	3,3	M6	3,458
108 818 30	18	30	A	157,0	146,28	100	45	8	3,3	M6	2,888
108 818 32	18	32	A	157,0	146,28	100	45	10	3,3	M8	3,395
108 818 35	18	35	A	157,0	146,28	100	45	10	3,3	M8	3,416
108 818 38	18	38	A	157,0	146,28	100	45	10	3,3	M8	3,275
108 818 40	18	40	A	157,0	146,28	100	45	12	3,3	M10	3,322
108 818 42	18	42	A	157,0	146,28	100	45	12	3,3	M10	3,191
108 818 45	18	45	A	157,0	146,28	100	45	14	3,8	M12	3,188
108 818 48	18	48	A	157,0	146,28	100	45	14	3,8	M12	3,062
108 818 50	18	50	A	157,0	146,28	100	45	14	3,8	M12	3,062
108 819 25	19	25	A	165,2	154,33	100	45	8	3,3	M6	3,737
108 819 28	19	28	A	165,2	154,33	100	45	8	3,3	M6	3,691
108 819 30	19	30	A	165,2	154,33	100	45	8	3,3	M6	3,122
108 819 32	19	32	A	165,2	154,33	100	45	10	3,3	M8	3,645
108 819 35	19	35	A	165,2	154,33	100	45	10	3,3	M8	3,670
108 819 38	19	38	A	165,2	154,33	100	45	10	3,3	M8	3,510
108 819 40	19	40	A	165,2	154,33	100	45	12	3,3	M10	3,558
108 819 42	19	42	A	165,2	154,33	100	45	12	3,3	M10	3,411
108 819 45	19	45	A	165,2	154,33	100	45	14	3,8	M12	3,346
108 819 48	19	48	A	165,2	154,33	100	45	14	3,8	M12	3,262
108 819 50	19	50	A	165,2	154,33	100	45	14	3,8	M12	3,286
108 820 25	20	25	A	173,2	162,38	100	45	8	3,3	M6	3,988
108 820 28	20	28	A	173,2	162,38	100	45	8	3,3	M6	3,950
108 820 30	20	30	A	173,2	162,38	100	45	8	3,3	M6	3,372
108 820 32	20	32	A	173,2	162,38	100	45	10	3,3	M8	3,833
108 820 35	20	35	A	173,2	162,38	100	45	10	3,3	M8	3,802
108 820 38	20	38	A	173,2	162,38	100	45	10	3,3	M8	3,747
108 820 40	20	40	A	173,2	162,38	100	45	12	3,3	M10	3,782
108 820 42	20	42	A	173,2	162,38	100	45	12	3,3	M10	3,508
108 820 45	20	45	A	173,2	162,38	100	45	14	3,8	M12	3,569
108 820 48	20	48	A	173,2	162,38	100	45	14	3,8	M12	3,508
108 820 50	20	50	A	173,2	162,38	100	45	14	3,8	M12	3,552
108 821 25	21	25	A	181,2	170,43	110	50	8	3,3	M6	4,982
108 821 28	21	28	A	181,2	170,43	110	50	8	3,3	M6	4,896
108 821 30	21	30	A	181,2	170,43	110	50	8	3,3	M6	3,812

Sprockets KRF, Teeth Hardened, ISO 16 B-1

Material: Steel C45.

Ready-to-install, for various shaft diameters.

Teeth milled and induction hardened (approx. HRC 50), custom bore H7 - surface parameter R_a 1.6, keyway in accordance with DIN 6885/1 positioned beneath tip of tooth, 2 threads for set screws, one positioned for the keyway, one offset by 90°.



Ordering Details: e.g.: Product No. 108 821 32, Sprocket KRF, ISO 16 B-1, 21 Teeth, 32 mm Bore

ISO 16 B-1, Pitch 1" x 17.02 mm, $B_1 = 16.2$ mm, $c = 2.5$ mm, $r_3 = 26$ mm

Product No.	Number of teeth	Bore ^{H7} mm	Type	d_a mm	d mm	ND mm	L mm	KH ⁹ mm	T_2 mm	M	Weight kg
108 821 32	21	32	A	181,2	170,43	110	50	10	3,3	M8	4,811
108 821 35	21	35	A	181,2	170,43	110	50	10	3,3	M8	4,446
108 821 38	21	38	A	181,2	170,43	110	50	10	3,3	M8	4,698
108 821 40	21	40	A	181,2	170,43	110	50	12	3,3	M10	4,752
108 821 42	21	42	A	181,2	170,43	110	50	12	3,3	M10	4,604
108 821 45	21	45	A	181,2	170,43	110	50	14	3,8	M12	4,503
108 821 48	21	48	A	181,2	170,43	110	50	14	3,8	M12	4,423
108 821 50	21	50	A	181,2	170,43	110	50	14	3,8	M12	4,480
108 822 25	22	25	A	189,3	178,48	110	50	8	3,3	M6	5,223
108 822 28	22	28	A	189,3	178,48	110	50	8	3,3	M6	5,176
108 822 30	22	30	A	189,3	178,48	110	50	8	3,3	M6	4,078
108 822 32	22	32	A	189,3	178,48	110	50	10	3,3	M8	5,075
108 822 35	22	35	A	189,3	178,48	110	50	10	3,3	M8	4,716
108 822 38	22	38	A	189,3	178,48	110	50	10	3,3	M8	4,937
108 822 40	22	40	A	189,3	178,48	110	50	12	3,3	M10	5,042
108 822 42	22	42	A	189,3	178,48	110	50	12	3,3	M10	4,862
108 822 45	22	45	A	189,3	178,48	110	50	14	3,8	M12	4,777
108 822 48	22	48	A	189,3	178,48	110	50	14	3,8	M12	4,656
108 822 50	22	50	A	189,3	178,48	110	50	14	3,8	M12	4,609
108 823 25	23	25	A	197,5	186,53	110	50	8	3,3	M6	5,531
108 823 28	23	28	A	197,5	186,53	110	50	8	3,3	M6	5,470
108 823 30	23	30	A	197,5	186,53	110	50	8	3,3	M6	4,350
108 823 32	23	32	A	197,5	186,53	110	50	10	3,3	M8	5,325
108 823 35	23	35	A	197,5	186,53	110	50	10	3,3	M8	5,311
108 823 38	23	38	A	197,5	186,53	110	50	10	3,3	M8	5,269
108 823 40	23	40	A	197,5	186,53	110	50	12	3,3	M10	5,320
108 823 42	23	42	A	197,5	186,53	110	50	12	3,3	M10	5,141
108 823 45	23	45	A	197,5	186,53	110	50	14	3,8	M12	5,046
108 823 48	23	48	A	197,5	186,53	110	50	14	3,8	M12	4,973
108 823 50	23	50	A	197,5	186,53	110	50	14	3,8	M12	4,940
108 824 25	24	25	A	205,5	194,59	110	50	8	3,3	M6	5,803
108 824 28	24	28	A	205,5	194,59	110	50	8	3,3	M6	5,761
108 824 30	24	30	A	205,5	194,59	110	50	8	3,3	M6	4,676
108 824 32	24	32	A	205,5	194,59	110	50	10	3,3	M8	5,657
108 824 35	24	35	A	205,5	194,59	110	50	10	3,3	M8	5,312
108 824 38	24	38	A	205,5	194,59	110	50	10	3,3	M8	5,556
108 824 40	24	40	A	205,5	194,59	110	50	12	3,3	M10	5,630
108 824 42	24	42	A	205,5	194,59	110	50	12	3,3	M10	5,435
108 824 45	24	45	A	205,5	194,59	110	50	14	3,8	M12	5,464
108 824 48	24	48	A	205,5	194,59	110	50	14	3,8	M12	5,258
108 824 50	24	50	A	205,5	194,59	110	50	14	3,8	M12	6,121
108 825 25	25	25	A	213,5	202,66	110	50	8	3,3	M6	6,098
108 825 28	25	28	A	213,5	202,66	110	50	8	3,3	M6	6,121
108 825 30	25	30	A	213,5	202,66	110	50	8	3,3	M6	4,874
108 825 32	25	32	A	213,5	202,66	110	50	10	3,3	M8	5,933
108 825 35	25	35	A	213,5	202,66	110	50	10	3,3	M8	5,586
108 825 38	25	38	A	213,5	202,66	110	50	10	3,3	M8	5,847
108 825 40	25	40	A	213,5	202,66	110	50	12	3,3	M10	5,820
108 825 42	25	42	A	213,5	202,66	110	50	12	3,3	M10	5,673
108 825 45	25	45	A	213,5	202,66	110	50	14	3,8	M12	5,766
108 825 48	25	48	A	213,5	202,66	110	50	14	3,8	M12	5,523
108 825 50	25	50	A	213,5	202,66	110	50	14	3,8	M12	5,640