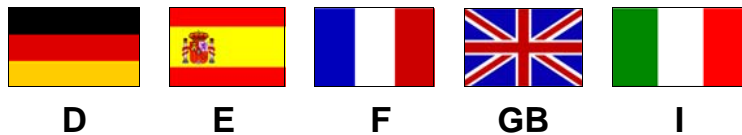




**Montageanleitungen / Guía de instalación / Guides d'installation /
Installation Guides / Guida all'installazione**



Accuride Auszugschienen / Telescopic slides / Glissières à billes

DZ 5417



**Zuständige Mädler-Niederlassungen
nach Postleitzahlgebieten:**

**Responsible MAEDLER branches
according to German Post Code Areas:**

**PLZ 1, 2 und 3
Niederlassung
Mädler GmbH
Brookstieg 16
D-22145 Stapelfeld
Tel. +49 40-60 04 75 10
Fax +49 40-60 04 75 33
hamburg@maedler.de**

**PLZ 0, 4 und 5
Niederlassung
Mädler GmbH
Bublitzer Str. 21
D-40599 Düsseldorf
Tel. +49 211-97 47 1 0
Fax +49 211-97 47 1 33
duesseldorf@maedler.de**

**PLZ 6, 7, 8 und 9
Hauptsitz
Mädler GmbH
Tränkestr. 6-8
D-70597 Stuttgart
Tel. +49 711-7 20 95 0
Fax +49 711-7 20 95 33
stuttgart@maedler.de**

**Zuständig
für Schweiz:**

For Switzerland:

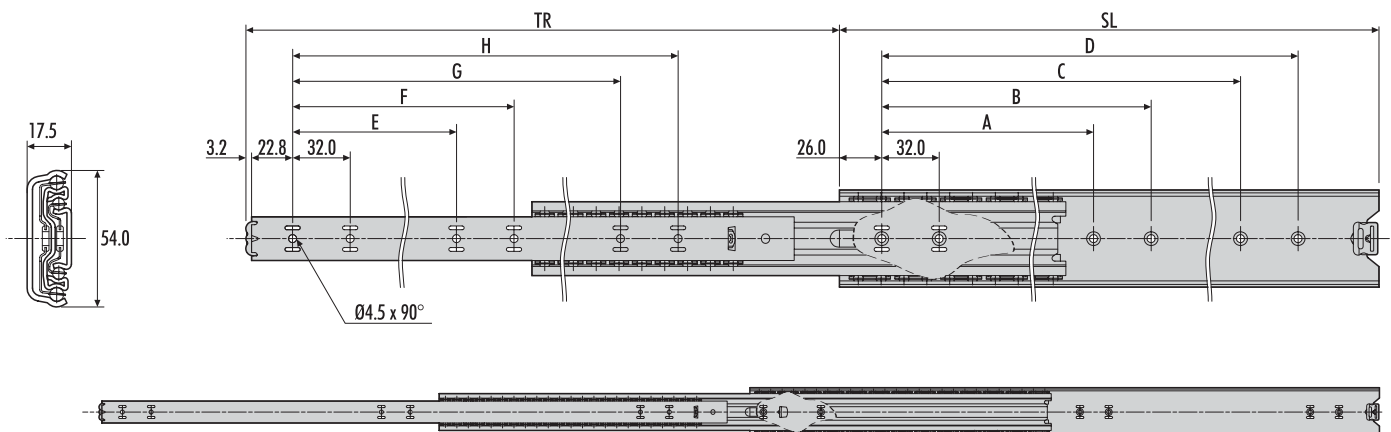
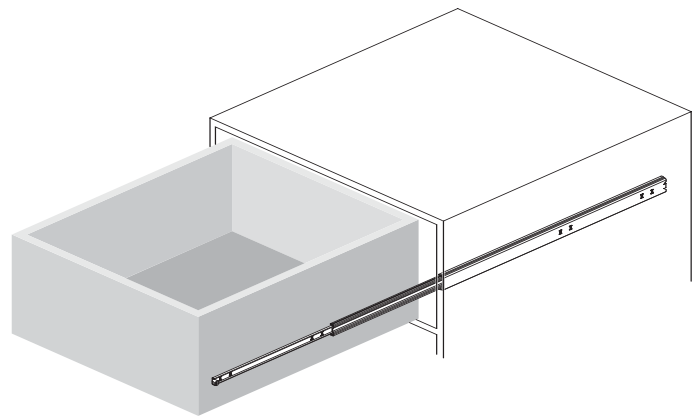
**Mädler Norm-Antrieb AG
Postfach 74
Güterstr. 6
CH-8245 Feuerthalen
Tel. +41 52-647 40 40
Fax +41 52-647 40 41
info@maedler.ch
www.maedler.ch**

Stand 04.04.2013

Ursprungssprache: englisch. Language of origin: english.

Aktuell im Internet auf www.maedler.de

- GB** Installation Guide
- D** Einbauanleitung
- F** Guide d'installation
- I** Guida all'installazione
- E** Guía de instalación



5417	mm									
	SL	TR	A	B	C	D	E	F	G	H
DZ5417-0030	300	340	-	-	224	256	-	-	-	256
DZ5417-0035	350	389	-	-	224	256	-	-	-	256
DZ5417-0040	400	438	160	192	320	352	128	160	-	352
DZ5417-0045	450	487	160	192	320	352	128	160	320	352
DZ5417-0050	500	537	192	224	416	448	160	192	-	416
DZ5417-0055	550	586	224	-	448	480	160	192	-	448
DZ5417-0060	600	635	256	288	480	512	192	224	480	512
DZ5417-0065	650	684	288	320	544	576	192	256	-	544
DZ5417-0070	700	733	288	416	576	608	256	288	576	608

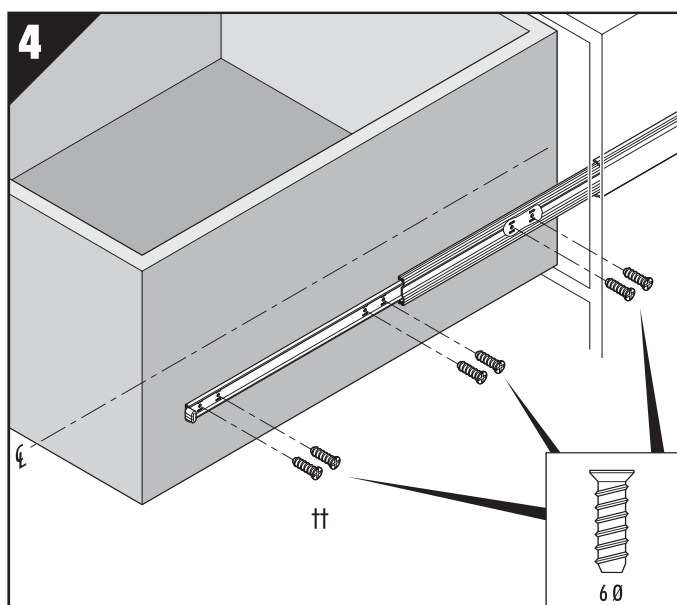
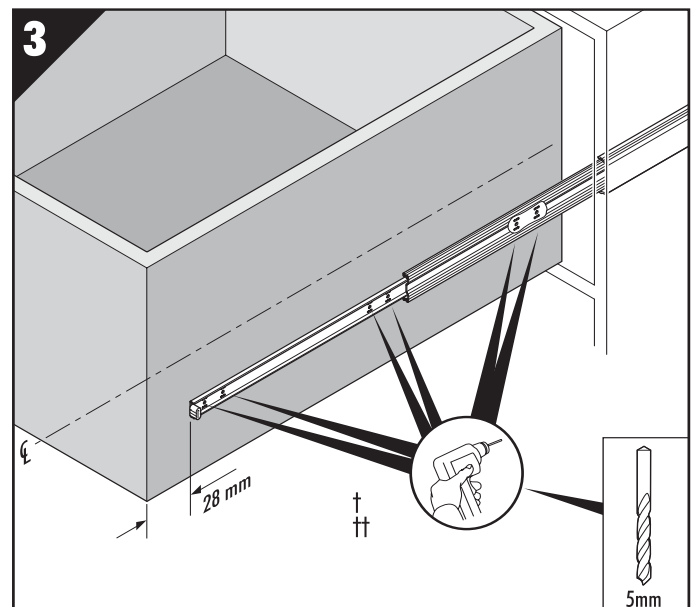
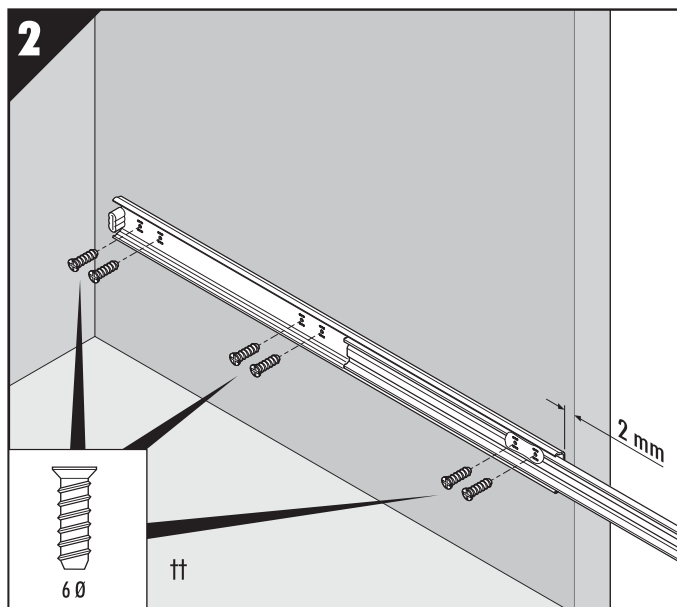
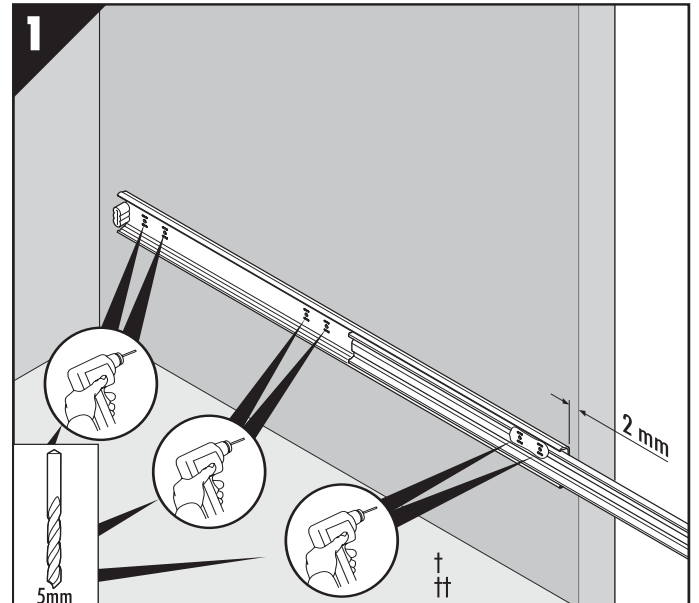
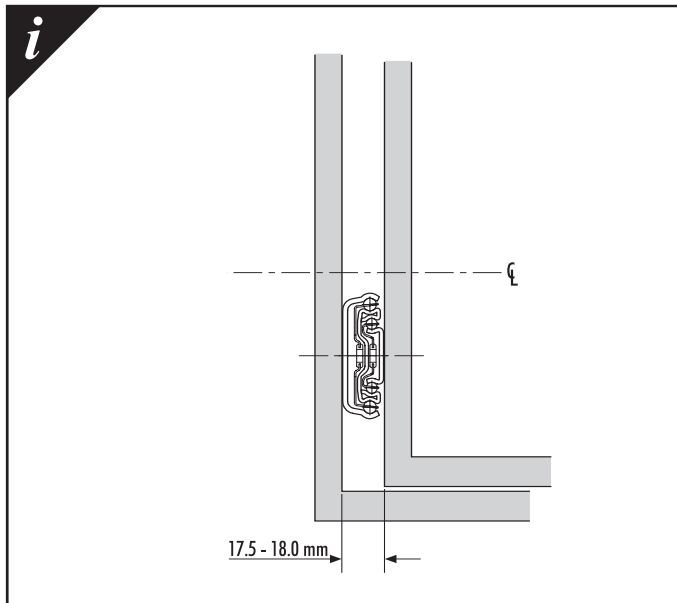
GB If you require further assistance, please contact your distribution agent or supplier.
Accuride reserve the right to alter specifications without notice.

D Bei Fragen wenden Sie sich bitte an Ihren Vertriebspartner.
Technische Änderungen vorbehalten.

F Pour de plus amples renseignements, veuillez contacter votre distributeur.
Accuride se réserve le droit de modifier les spécifications sans préavis.

I Qualora necessitate di ulteriore assistenza, contattate il fornitore o il vostro agente.
Accuride si riserva il diritto di apportare modifiche senza ulteriore comunicazione.

E Si necesita más ayuda, póngase en contacto con su agente de distribución o proveedor.
Accuride se reserva el derecho de alterar las especificaciones sin aviso previo.



- i**
- GB** † All fixings positions must be used to achieve maximum load rating.
‡‡ Mount slide below drawer centre line.
 - D** † Es sind alle Befestigungspositionen zu verwenden, damit der maximale Lastwert erzielt wird.
‡‡ Einbau der Schiene unterhalb der Schubladen-Mittellinie.
 - F** † Tous les points de fixation doivent être utilisés pour obtenir la charge maximale.
‡‡ Monter la glissière sur l'axe du tiroir de celui-ci.
 - I** † Per ottenere il massimo carico nominale, devono essere usate tutte le posizioni di fissaggio.
‡‡ Montare la guida sulla linea di mezziera del cassetto.
 - E** † Todas las posiciones de fijación deben ser usadas para se conseguir la capacidad máxima de carga.
‡‡ Monte la guía por debajo de la línea central.