



## Montageanleitungen / Guides d'installation / Installation Guides



D



F



GB

## Linearführungen / Linear Motion Guides/ Guidage linéaire

### DA 0116 RC



Zuständige Mädler-Niederlassungen  
nach Postleitzahlgebieten:

Responsible MAEDLER branches  
according to German Post Code Areas:

PLZ 1, 2 und 3  
Niederlassung  
Mädler GmbH  
Brookstieg 16  
D-22145 Stapelfeld  
Tel. +49 40-60 04 75 10  
Fax +49 40-60 04 75 33  
hamburg@maedler.de

PLZ 0, 4 und 5  
Niederlassung  
Mädler GmbH  
Bublitzer Str. 21  
D-40599 Düsseldorf  
Tel. +49 211-97 47 1 0  
Fax +49 211-97 47 1 33  
duesseldorf@maedler.de

PLZ 6, 7, 8 und 9  
Hauptsitz  
Mädler GmbH  
Tränkestr. 6-8  
D-70597 Stuttgart  
Tel. +49 711-7 20 95 0  
Fax +49 711-7 20 95 33  
stuttgart@maedler.de

Zuständig  
für Schweiz:

For Switzerland:

Mädler Norm-Antrieb AG  
Postfach 74  
Güterstr. 6  
CH-8245 Feuerthalen  
Tel. +41 52-647 40 40  
Fax +41 52-647 40 41  
info@maedler.ch  
www.maedler.ch

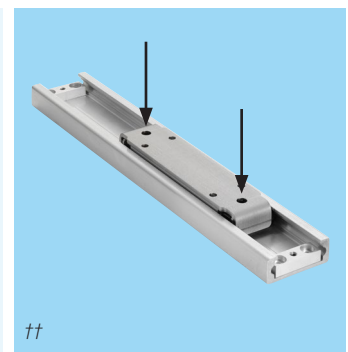
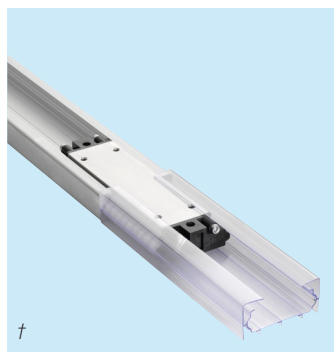
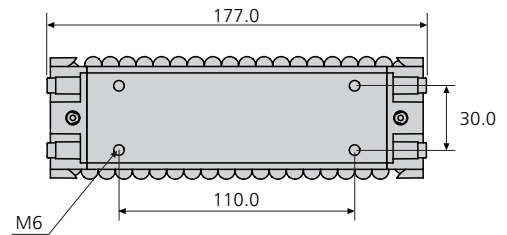
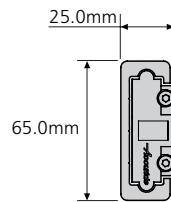
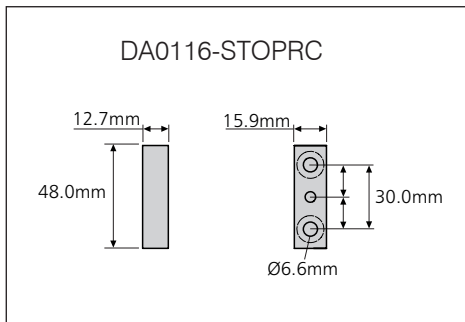
# DA0116RC

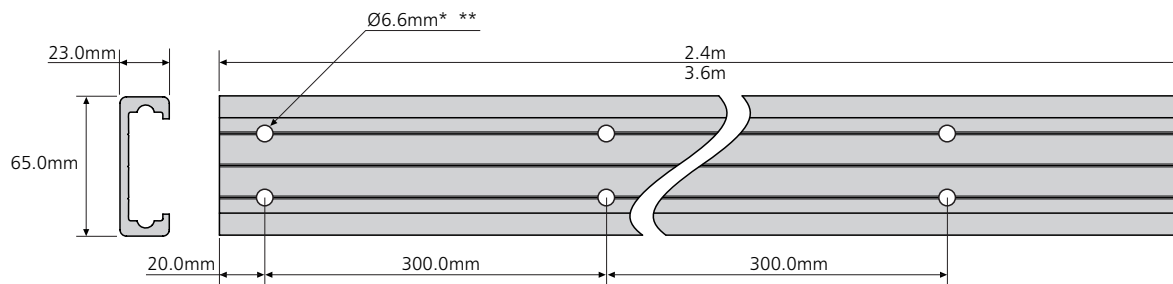
- Linear motion guide and recirculating ball carriage
- Load rating up to 360kg
- Aluminium track, lengths 0,6, 1,2, 1,8, 2,4m and 3,6 m
- Customer cuts track to required length and drills mounting holes
- Carriages sold separately:
  - stainless steel balls
  - polymer balls: quiet movement
- End stops sold separately
- Corrosion resistant
- Optional damper with recycling bracket on request.
- Optional door mounting kit

100,000m

- Guidage linéaire avec patin à recirculation de billes
- Charge jusqu'à 360kg
- Rail en aluminium, longueurs de 0,6, 1,2, 1,8 2,4m et 3,6 m
- Le client coupe le rail à la longueur requise et perce les trous de montage
- Patins à recirculation de billes vendus séparément:
  - billes en acier inoxydable - billes en polymère: mouvement silencieux
- Butées de fin de course vendues séparément
- Résistant à la corrosion
- Amortisseur en option avec équerre de réarmement de l'amortisseur
- Kit de montage pour porte en option

- Linearführung mit Kugelumlaufwagen
- Lastwert bis 360kg
- Aluminium-Profil, Längen in 0,6, 1,2, 1,8 2,4m and 3,6 m
- Der Kunde schneidet die Schiene auf die gewünschte Länge zu und bohrt Montagelöcher
- Kugelumlaufwagen separat erhältlich:
  - Edelstahl-Kugeln
  - Kunststoff-Kugeln: ruhiger Lauf
- Endanschläge separate erhältlich
- Korrosionsbeständig
- Wahlweiser Dämpfer mit Spezialwinkel auf Anfrage
- Wahlweiser Türmontagesatz





- \* Track: drill 6.6mm holes on parallel lines, fully countersunk
- \* Rail : percez des trous fraisés à affleurement, de 6,6 mm sur les lignes parallèles tracées
- \* Schiene: 6,6-mm-Löcher auf parallelen Linien bohren, komplett gesenkt

- \*\* End stops 1. For optional end stop to keep carriage(s) in place during handling, drill 6.6mm hole on centre line on reverse of track, fully countersunk.
- 2. For permanent end stops, fixed through the track and into the supporting surface, drill 2 x 6.6mm holes on parallel lines
- \*\* Butées de fin de course 1. Pour une butée temporaire servant à maintenir le ou les patins en place pendant la manipulation, percez un trou fraisé à affleurement de 6,6 mm sur la ligne médiane au dos du rail.
- 2. Pour des butées de fin de course permanentes, fixées à travers le rail dans le support, percez 2 trous de 6,6 mm sur les lignes parallèles tracées.
- \*\* Endanschläge 1. Für wahlweisen Endanschlag, damit (der) Wagen beim Handhaben in Position bleibt/bleiben, 6,6-mm-Loch auf Mittellinie auf Schienenrückseite bohren, komplett gesenkt.
- 2. Bei permanenten Endanschlägen, die durch die Schiene hindurch und in der tragenden Oberfläche befestigt sind, 2 Löcher 6,6 mm auf parallelen Linien bohren

Item	Order code	W (kg)
2.4m track x 1	DA0116-0240RC	3.15
3.6m track x 1	DA0116-0360RC	4.72
Carriage (stainless steel balls) x 1	DS0116-CASSRC	0.559
Carriage (polymer balls) x 1	DP0116-CASSRC	0.412
End stops (2 stops + 2 screws)	DA0116-STOPRC	0.051
Damper x 1	DP0116-ECRC	0.135
Recycling bracket	DS0116-BRKT01RC	0.272

Article	Code de commande	W (kg)
1 Rail de 2,4 m	DA0116-0240RC	3.15
1 Rail de 3,6 m	DA0116-0360RC	4.72
Patin (billes en acier inoxydable) x 1	DS0116-CASSRC	0.559
Patin (billes en polymère) x 1	DP0116-CASSRC	0.412
Butées d'extrémité (2 butées + 2 vis)	DA0116-STOPRC	0.051
Amortisseur x 1	DP0116-ECRC	0.135
Équerre de réarmement de l'amortisseur x 1	DS0116-BRKT01RC	0.272

Produkt	Bestellnummer	W (kg)
2,4m Schiene x 1	DA0116-0240RC	3.15
3,6m Schiene x 1	DA0116-0360RC	4.72
Wagen (Edelstahl-Kugeln) x 1	DS0116-CASSRC	0.559
Wagen (Kunststoff-Kugeln) x 1	DP0116-CASSRC	0.412
Endanschläge (2 Stck. + 2 Schrauben)	DA0116-STOPRC	0.051
Dämpfer x 1	DP0116-ECRC	0.135
Spezialwinkel x 1	DS0116-BRKT01RC	0.272

## Mounting options and load ratings:

- Distribute weight evenly across carriage(s)
- Bracket DS0116-BRK01RC must be used to protect plastic components if end stops are subject to impact
- We recommend that additional external stopping arrangements are used for high impact applications
- Due to the extensive variety of applications and possible orientations, we recommend that customers test this product to their specific requirements

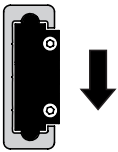
100,000m

## Montages en option et charges:

- Répartir le poids uniformément sur le(s) patin(s)
- Il est impératif d'inclure une équerre DS0116-BRK01RC afin de protéger les composants plastiques si les butées de fin de course sont soumises à des chocs
- Dans des applications à fort impact, il est recommandé d'utiliser des butées d'arrêt externes supplémentaires
- En raison de la très grande variété d'applications et d'orientations possibles, nous recommandons à nos clients de faire des essais de ce produit selon leurs exigences spécifiques

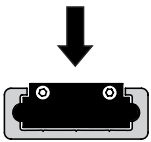
## Montageoptionen und Lastwerte:

- Gewicht gleichmäßig über den/die Wagen verteilen
- Der Winkel DS0116-BRK01RC muss verwendet werden, um Kunststoff-Bauteile zu schützen, wenn Endanschläge einer Schlagbeanspruchung ausgesetzt sind
- Wir empfehlen, bei Anwendungen mit hohen Stoßbelastungen zusätzliche externe Anhaltevorrichtungen vorzusehen
- Aufgrund der vielfältigen Einsatzmöglichkeiten und den dadurch bedingten Montageformen empfehlen wir, dass Kunden dieses Produkt im Rahmen ihrer spezifischen Einsatzbedingungen testen



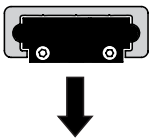
DS0116-CASSRC	kg
x 1	150
x 2	290
x 3	360

DP0116-CASSRC	kg
x 1	100
x 2	180
x 3	240



DS0116-CASSRC	kg
x 1	90
x 2	164
x 3	211

DP0116-CASSRC	kg
x 1	60
x 2	109
x 3	140



DS0116-CASSRC	kg
x 1	120
x 2	211
x 3	270

DP0116-CASSRC	kg
x 1	80
x 2	141
x 3	180

## Notes:

- Fixing recommendation: M6 countersunk screw
- Fix track as recommended on a rigid and flat surface
- Tracks can be butted together for longer lengths if aligned accurately
- Care must be taken while sliding the carriage into the track †
- Material: track and carriage –extruded aluminium 6000 series
- Lubrication: Castrol Speherol Grease to NLGI 2 or similar. Apply through holes in carriage/bracket using a conical grease nozzle. †† We recommend re-greasing intervals sufficient to retain a grease film on the track; the track should not be allowed to dry out
- Damper & recycling bracket, see page 154. Recycling bracket required to re-set damper (not required if used with door mounting kit)
- Door mounting kit, see page 147
- Please refer to 2D CAD drawings for dimensional tolerances

## Notes:

- Visserie recommandée: M6 tête fraisée
- Fixez le rail comme indiqué sur une surface rigide et plane
- Il est possible de placer les rails bout à bout pour augmenter la longueur en respectant l'alignement
- Agissez avec précaution pour faire glisser le patin sur le rail †
- Matériaux : rail et patin – aluminium extrudé série 6000
- Graissage : Graisse Castrol Speherol conforme à NLGI 2 ou similaire. Appliquez la graisse dans les trous du patin/de l'équerre avec une buse conique. †† Il est recommandé d'effectuer le graissage à des intervalles suffisants pour conserver un film de graisse sur le rail. Le rail ne doit jamais être sec
- Amortisseur et équerre de réarmement de l'amortisseur, voir page 154 L'équerre est requise pour réinitialiser l'amortisseur (non requise si utilisée avec le kit de montage de porte)
- Kit de montage de porte, voir page 147
- Pour les tolérances dimensionnelles, veuillez vous reporter à nos plans 2D

## Hinweise:

- Empfohlene Befestigung: M6 Senkkopfschraube
- Die Schiene ist wie empfohlen auf einer starren und flachen Oberfläche zu befestigen
- Bei präziser Ausrichtung können Schienen stumpf aneinandergesetzt werden, um größere Längen zu erzielen
- Beim Einschieben der Kassette in die Schiene vorsichtig vorgehen †
- Werkstoff: Schiene und Wagen – stranggepresstes Aluminium der Serie 6000
- Schmierung: Castrol Speherol Grease nach NLGI 2 oder ähnlich. Mit einer konischen Schmierdüse durch Löcher im Wagen/Winkel auftragen. †† Wir empfehlen Nachschmierintervalle, die einen stets ausreichenden Schmierfilm auf der Schiene gewährleisten; die Schiene darf nicht austrocknen
- Dämpfer und Spezialwinkel siehe Seite 154. Der Spezialwinkel ist zum Rückstellen des Dämpfers erforderlich (bei Verwendung mit Türmontagesatz nicht erforderlich)
- Türmontagesatz siehe Seite 147
- Bitte beachten Sie die 2D-CAD-Zeichnung wegen Abmessungstoleranzen