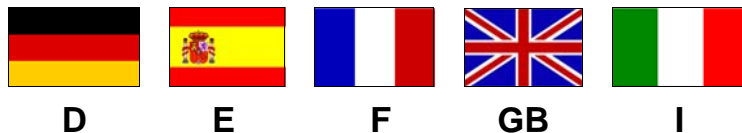




**Montageanleitungen / Guía de instalación / Guides d'installation /
Installation Guides / Guida all'installazione**



Accuride Auszugschienen / Telescopic slides / Glissières à billes

DZ 0201 / DZ 0204



Zuständige Mädler-Niederlassungen
nach Postleitzahlgebieten:

Responsible MAEDLER branches
according to German Post Code Areas:

PLZ 1, 2 und 3
Niederlassung
Mädler GmbH
Brookstieg 16
D-22145 Stapelfeld
Tel. +49 40-60 04 75 10
Fax +49 40-60 04 75 33
hamburg@maedler.de

PLZ 0, 4 und 5
Niederlassung
Mädler GmbH
Bublitzer Str. 21
D-40599 Düsseldorf
Tel. +49 211-97 47 1 0
Fax +49 211-97 47 1 33
duesseldorf@maedler.de

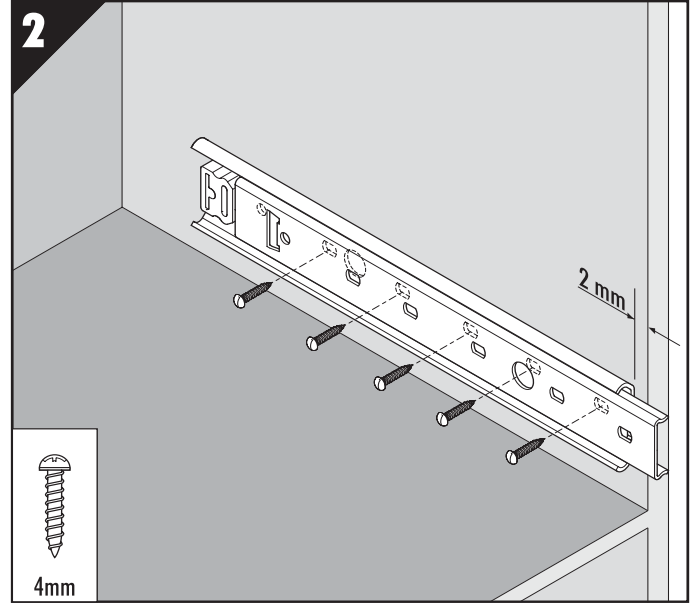
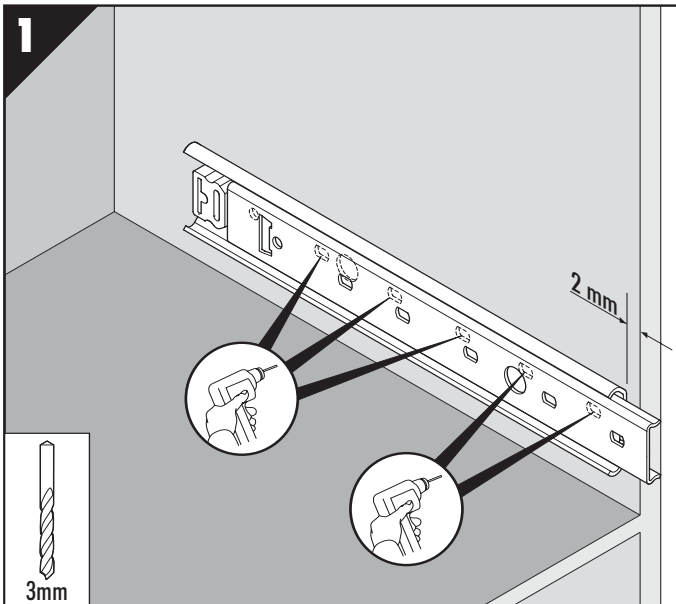
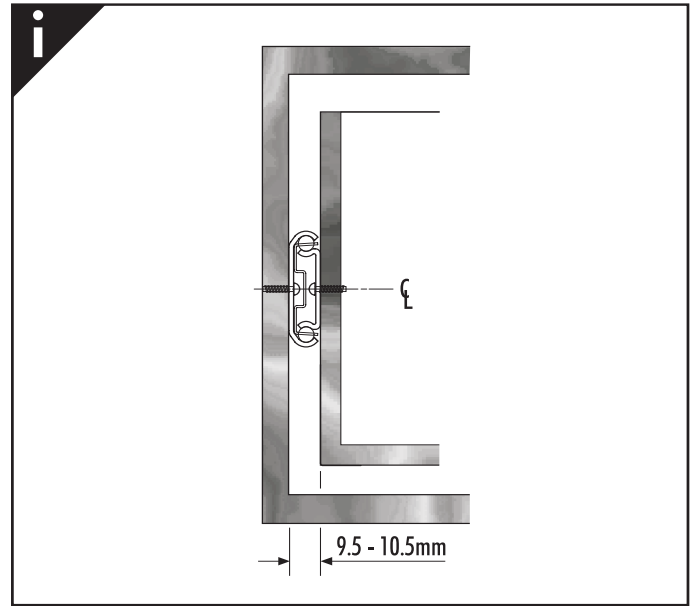
PLZ 6, 7, 8 und 9
Hauptsitz
Mädler GmbH
Tränkestr. 6-8
D-70597 Stuttgart
Tel. +49 711-7 20 95 0
Fax +49 711-7 20 95 33
stuttgart@maedler.de

Zuständig
für Schweiz:

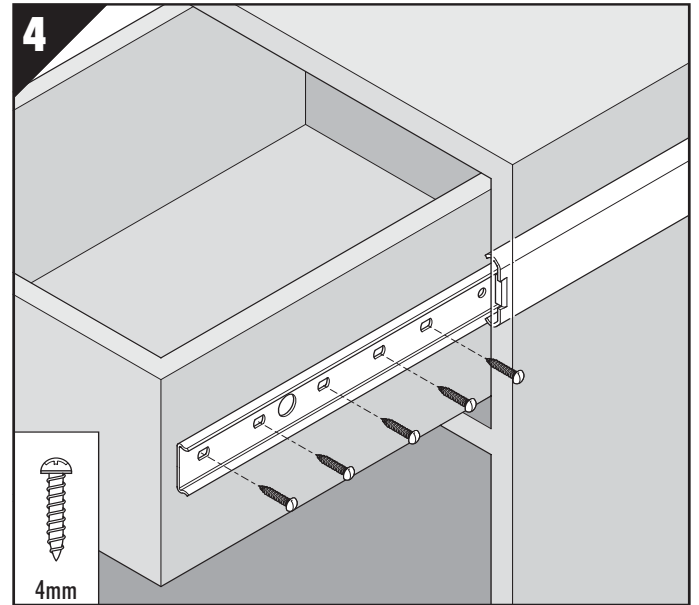
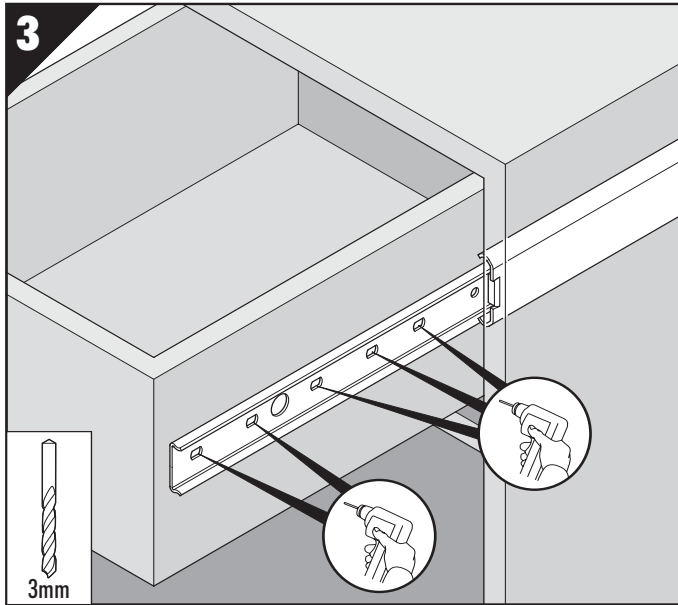
For Switzerland:

Mädler Norm-Antrieb AG
Postfach 74
Güterstr. 6
CH-8245 Feuerthalen
Tel. +41 52-647 40 40
Fax +41 52-647 40 41
info@maedler.ch
www.maedler.ch

- GB** Slide installation
- D** Schienenbefestigung
- F** Montage de la glissière
- I** Montaggio guida
- E** Instalación de la guía



- i**
- GB** All fixings positions must be used to achieve maximum load rating.
 - D** Es sind alle Befestigungspositionen zu verwenden, damit der maximale Lastwert erzielt wird.
 - F** Tous les points de fixation doivent être utilisés pour obtenir la charge maximale.
 - I** Per ottenere il massimo carico nominale, devono essere usate tutte le posizioni di fissaggio.
 - E** Todas las posiciones de fijación deben ser usadas para se conseguir la capacidad máxima de carga.



GB All fixings positions must be used to achieve maximum load rating.

D Es sind alle Befestigungspositionen zu verwenden, damit der maximale Lastwert erzielt wird.

F Tous les points de fixation doivent être utilisés pour obtenir la charge maximale.

I Per ottenere il massimo carico nominale, devono essere usate tutte le posizioni di fissaggio.

E Todas las posiciones de fijación deben ser usadas para se conseguir la capacidad máxima de carga.