

Standard Three-Phase Motors SM/I, with Cage Rotor, Surface Cooled, for 230/400 V, 50 Hz

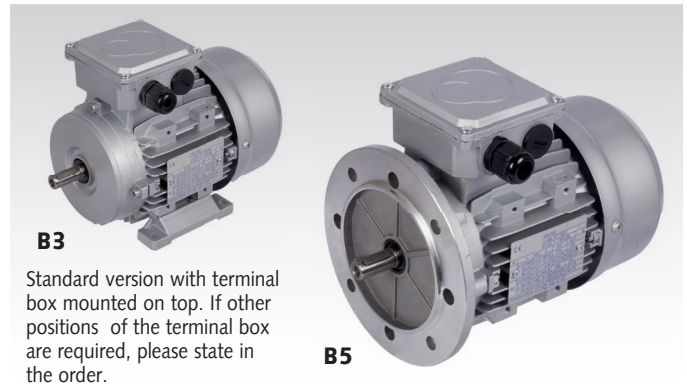
These motors comply with the recommendations IEC 72. Electrical characteristics according to VDE 0530 and recommendation IEC 34-1. Housing aluminium die-cast. The motors are self-ventilated and are fitted with radial plastic fans, which cool independently of the sense of rotation. Fan cover made from steel sheet. Protection class IP 55. Isolation class F.

The rated output stated below refers to continuous duty, an operating frequency of 50 Hz, a maximum ambient temperature of 40°C and an altitude 1,000 m above sea level.

From 0.75 kW in efficiency class IE3 (only 2 - 6 pole motors).

Special versions on request: With non-standard voltage and frequency, dual speed, with electromagnetical DC spring-tension disc brake; AC capacitor motor 230 Volt.

Ordering details: e.g.: Type, Model, Product No.



B3

Standard version with terminal box mounted on top. If other positions of the terminal box are required, please state in the order.

B5

2 Poles approx. 3000 min⁻¹

Model B3 Product No.	Model B5 Product No.	Size	Nominal Power kW	Nominal Speed min ⁻¹	J kgm ²	η at speed			Power Factor cos φ	Current at 400V A	Nominal Torque T _n [Nm]	Starting Torque T _a /T _n	Starting Current I _d /I _n	max. Torque T _{max} /T _n	Weight B3 kg	
						4/4n	3/4n	2/4n								
430 004 00	430 024 00	63	0,25	2710	0,00024	65	/	-	/	0,78	0,71	0,88	2,2	6,0	2,4	4,4
430 005 00	430 025 00	71	0,37	2730	0,00035	65	/	-	/	0,79	0,97	1,3	2,2	6,0	2,4	5,6
430 006 00	430 026 00	71	0,55	2760	0,00052	65	/	-	/	0,79	1,42	1,9	2,2	6,0	2,4	6,1
430 007 00	430 027 00	80	0,75	2890	0,00097	81	/	80	/	0,81	1,66	2,51	3,1	7,4	3,2	8,4
430 008 00	430 028 00	80	1,1	2890	0,00128	83	/	83	/	0,83	2,31	3,69	3,4	8,7	3,4	10,2
430 009 00	430 029 00	90 S	1,5	2900	0,00219	84	/	84	/	0,82	3,14	5,02	3,5	8,3	3,7	14,4
430 010 00	430 030 00	90 L	2,2	2910	0,00264	86	/	86	/	0,82	4,51	7,38	3,1	8,1	3,5	16,2
430 011 00	430 031 00	100 L	3	2910	0,00484	87	/	88	/	0,89	5,59	10,05	3,2	9,4	3,6	18,5
430 012 00	430 032 00	112 M-T	4	2920	0,00751	88	/	88	/	0,91	7,20	13,13	3,4	10,5	3,9	30,2
430 013 00	430 033 00	132 S	5,5	2930	0,01521	89	/	89	/	0,89	10,00	18,08	3,2	10,0	4,0	44,1

4 Poles approx. 1500 min⁻¹

Model B3 Product No.	Model B5 Product No.	Size	Nominal Power kW	Nominal Speed min ⁻¹	J kgm ²	η at speed			Power Factor cos φ	Current at 400V A	Nominal Torque T _n [Nm]	Starting Torque T _a /T _n	Starting Current I _d /I _n	max. Torque T _{max} /T _n	Weight B3 kg	
						4/4n	3/4n	2/4n								
						%										
430 043 00	430 063 00	63	0,18	1350	0,0003	59	/	-	/	0,65	0,68	1,3	2,2	6,0	2,4	4,3
430 044 00	430 064 00	71	0,25	1350	0,0007	60	/	-	/	0,72	0,84	1,8	2,2	6,0	2,4	5,4
430 045 00	430 065 00	71	0,37	1370	0,0010	65	/	-	/	0,74	1,11	2,6	2,2	6,0	2,4	6,2
430 046 00	430 066 00	80	0,55	1370	0,0020	67	/	-	/	0,75	1,58	3,7	2,2	6,0	2,4	9,0
430 047 00	430 067 00	80	0,75	1440	0,0023	83	/	83	/	0,69	1,90	5,0	3,1	6,3	3,1	11,3
430 048 00	430 068 00	90 S	1,1	1440	0,0038	84	/	84	/	0,73	2,59	7,4	4,0	7,1	3,4	15,0
430 049 00	430 069 00	90 L	1,5	1430	0,0047	85	/	86	/	0,74	3,43	10,1	3,4	7,1	3,3	18,0
430 050 00	430 070 00	100 L	2,2	1450	0,0088	87	/	87	/	0,80	4,58	14,7	2,8	7,9	3,3	23,3
430 051 00	430 071 00	100 L	3	1450	0,0111	88	/	88	/	0,78	6,33	20,0	3,3	8,1	3,4	28,0
430 052 00	430 072 00	112 M-T	4	1450	0,0153	89	/	89	/	0,82	7,95	26,6	3,1	8,6	3,7	32,2
430 053 00	430 073 00	132 S	5,5	1460	0,0345	90	/	90	/	0,84	10,50	36,7	2,3	9,0	3,5	48,0

6 Poles approx. 1000 min⁻¹

Model B3 Product No.	Model B5 Product No.	Size	Nominal Power kW	Nominal Speed min ⁻¹	J kgm ²	η at speed			Power Factor cos φ	Current at 400V A	Nominal Torque T _n [Nm]	Starting Torque T _a /T _n	Starting Current I _d /I _n	max. Torque T _{max} /T _n	Weight B3 kg	
						4/4n	3/4n	2/4n								
						%										
430 104 00	430 124 00	71	0,25	900	0,0013	59	/	-	/	0,70	0,87	2,65	2,1	4,0	2,2	6,5
430 105 00	430 125 00	80	0,37	900	0,0016	62	/	-	/	0,70	1,23	3,93	1,9	4,0	1,9	8,2
430 106 00	430 126 00	80	0,55	900	0,0026	67	/	-	/	0,72	1,65	5,84	2,0	4,0	2,3	9,9
430 107 00	430 127 00	90 S	0,75	950	0,004	79	/	80	/	0,67	2,05	7,66	2,3	4,7	2,6	14,0
430 108 00	430 128 00	90 L	1,1	950	0,005	81	/	81	/	0,67	2,93	11,2	2,7	5,2	2,9	16,2
430 109 00	430 129 00	100 L	1,5	955	0,009	83	/	83	/	0,70	3,75	15,2	2,4	5,5	2,9	22,0
430 110 00	430 130 00	112 M-T	2,2	965	0,018	84	/	85	/	0,68	5,54	22,4	2,0	5,5	2,5	26,0
430 111 00	430 131 00	132 S	3	965	0,034	86	/	86	/	0,74	6,84	30,5	2,0	6,0	2,7	39,0
430 112 00	430 132 00	132 M	4	970	0,044	87	/	87	/	0,74	8,99	40,4	2,3	6,8	3,0	47,2
430 113 00	430 133 00	132 M	5,5	975	0,054	88	/	88	/	0,71	12,70	55,6	2,9	7,4	3,5	55,4

8 Poles approx. 750 min⁻¹

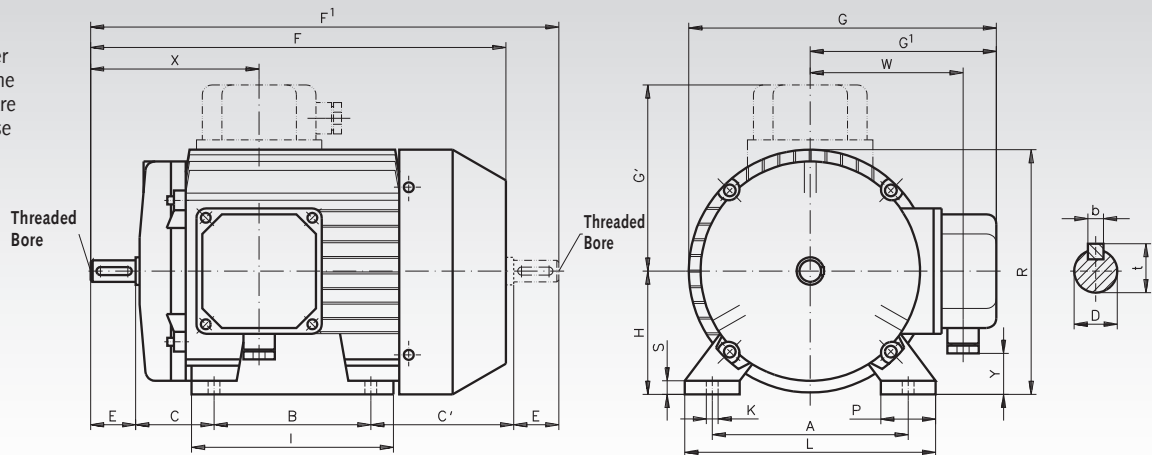
Model B3 Product No.	Model B5 Product No.	Size	Nominal Power kW	Nominal Speed min ⁻¹	J kgm ²	η at speed	Power Factor cos φ	Current at 400V A	Nominal Torque T _n [Nm]	Starting Torque T _a /T _n	Starting Current I _d /I _n	max. Torque T _{max} /T _n	Weight B3 kg
						4/4n							
						%							
430 144 00	430 164 00	80	0,25	680	0,0025	56	0,61	1,06	3,5	1,6	2,7	2,0	10,9
430 145 00	430 165 00	90 S	0,37	680	0,0024	63	0,63	1,35	5,2	1,6	2,8	1,8	14,8
430 146 00	430 166 00	90 L	0,55	680	0,0032	66	0,65	1,85	7,7	1,6	3,0	1,8	17,2
430 147 00	430 167 00	100 L	0,75	710	0,0052	66	0,67	2,45	10,1	1,7	3,5	2,1	17,5
430 148 00	430 168 00	100 L	1,1	710	0,0067	72	0,69	3,20	14,8	1,7	3,5	2,1	19,7
430 149 00	430 169 00	112 M-T	1,5	710	0,0122	74	0,68	4,30	20,2	1,8	4,2	2,1	25,6
430 150 00	430 170 00	132 S	2,2	720	0,0194	75	0,71	5,96	29,2	2,0	5,5	2,0	35,5
430 151 00	430 171 00	132 M	3	720	0,0343	77	0,73	7,70	39,8	2,0	5,5	2,0	45,0

Other power rates and model B14 available at short time.

Motor-tensioning rails see page 740.

Dimensions Table Standard Three-Phase Motors SM/I, Model B 3

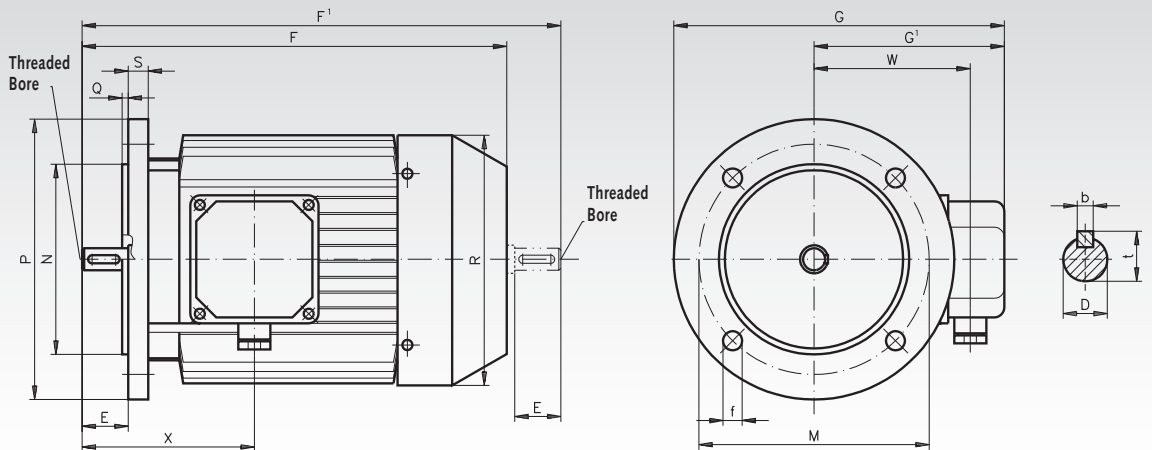
Standard version with terminal box mounted on top. If other positions of the terminal box are required, please state in the order.



Position of terminal box:
standard on top (against drawing!)

Size	A	B	C	D	E	F	G	H ^{+0.5}	K	I	L	P	R	S	C ¹	F ¹	G ¹	X	Y	W	b	t	PG-Screw Connect.	Threaded Bore
63	100	80	40	11 ^{j6}	23	212	158	63	6	103	128	28	125	7	73	239	113	86	18	86	4	12,5	Pg11	M4x0,7
71	112	90	45	14 ^{j6}	30	238	185	71	7	108	137	24	144	10	85,5	280	125	111	20	88	5	16	Pg11	M5x0,8
80	125	100	50	19 ^{j6}	40	274	210	80	9	122	155	30	164	10	93,5	323	133	113	30	96	6	21,5	Pg11	M6x1
90S	140	100	56	24 ^{j6}	50	297	230	90	10	125	175	34	180	12	118	374	148	134	30	115	8	27	Pg13.5	M8x1,25
90L	140	125	56	24 ^{j6}	50	322	230	90	10	150	175	34	180	12	118	399	148	134	30	115	8	27	Pg13.5	M8x1,25
100L	160	140	63	28 ^{j6}	60	361	253	100	12	173	198	37	205	14	107	430	156	160	35	123	8	31	Pg13.5	M10x1,5
112M-T	190	140	70	28 ^{j6}	60	361	265	112	12	178	224	38	217	15	100	430	173	160	47	132	8	31	Pg13.5	M10x1,5
132S	216	140	89	38 ^{k6}	80	470	328	132	13	225	258	50	264	19	167	556	189	198	50	162	10	41	Pg21	M12x1,75
132M	216	178	89	38 ^{k6}	80	496	328	132	13	225	258	50	264	19	173	600	189	198	50	162	10	41	Pg21	M12x1,75

Dimensions Table Standard Three-Phase Motors SM/I, Model B 5



Size	D	E	F	f	G	M	N	P	Q	R	S	Flange-bores*	F ¹	G ¹	X	W	b	t	PG-Screw Connect.	Threaded Bore
63	11 ^{j6}	23	212	9,5	165	115	95 ^{j6}	140	3	125	10	4	239	113	86	86	4	12,5	Pg11	M4x0,7
71	14 ^{j6}	30	238	9,5	195	130	110 ^{j6}	160	3,5	148	10	4	280,5	125	111	88	5	16	Pg11	M5x0,8
80	19 ^{j6}	40	274	11,5	226	165	130 ^{j6}	200	3,5	170	12	4	323,4	133	113	96	6	21,5	Pg11	M6x1
90S	24 ^{j6}	50	297	11,5	242	165	130 ^{j6}	200	3,5	185	12	4	374	148	134	115	8	27	Pg13.5	M8x1,25
90L	24 ^{j6}	50	322	11,5	242	165	130 ^{j6}	200	3,5	185	12	4	399	148	134	115	8	27	Pg13.5	M8x1,25
100L	28 ^{j6}	60	361	14	280	215	180 ^{j6}	250	4	210	14	4	430	176	160	123	8	31	Pg13.5	M10x1,5
132S	38 ^{k6}	80	470	14	350	265	230 ^{j6}	300	4	260	14	4	556	189	198	162	10	41	Pg21	M12x1,75
132M	38 ^{k6}	80	496	14	350	265	230 ^{j6}	300	4	260	14	4	600	189	198	162	10	41	Pg21	M12x1,75

* Number of Flange boreholes.